

1
1

ÉLEVATION AVANT
ÉCHELLE: 1=50

NO	REVISIONS	DATE	PAR

NO	ÉMISSIONS	DATE	PAR

NO	ÉMISSIONS	DATE	PAR

Jean-Louis Déry
architecte

125, 5ième Rue, C.P. 3051
Shawinigan Qc / G9H 7Y5
Tel: 819-536-2658
Fax: 819-538-4981

LES EXIGENCES DU CODE NATIONAL DU BÂTIMENT ÉDITION EN VIGUEUR, SES REVISIONS ET SES DOCUMENTS CONNEXES S'APPLIQUENT À CE PROJET.

L'ENTREPRENEUR OEVRERA AVANT DE COMMENCER À EXÉCUTER TOUT TRAVAIL, PRENDRE ET VÉRIFIER SUR PLACE TOUTES LES QUANTITÉS ET DIMENSIONS ET CELA SOUS SA SEULE RESPONSABILITÉ.

A B C	A NO. DE DÉTAIL	 2377-1.DWG
	B PRIS SUR FEUILLE NO.	
	C DESSINÉ SUR FEUILLE NO.	

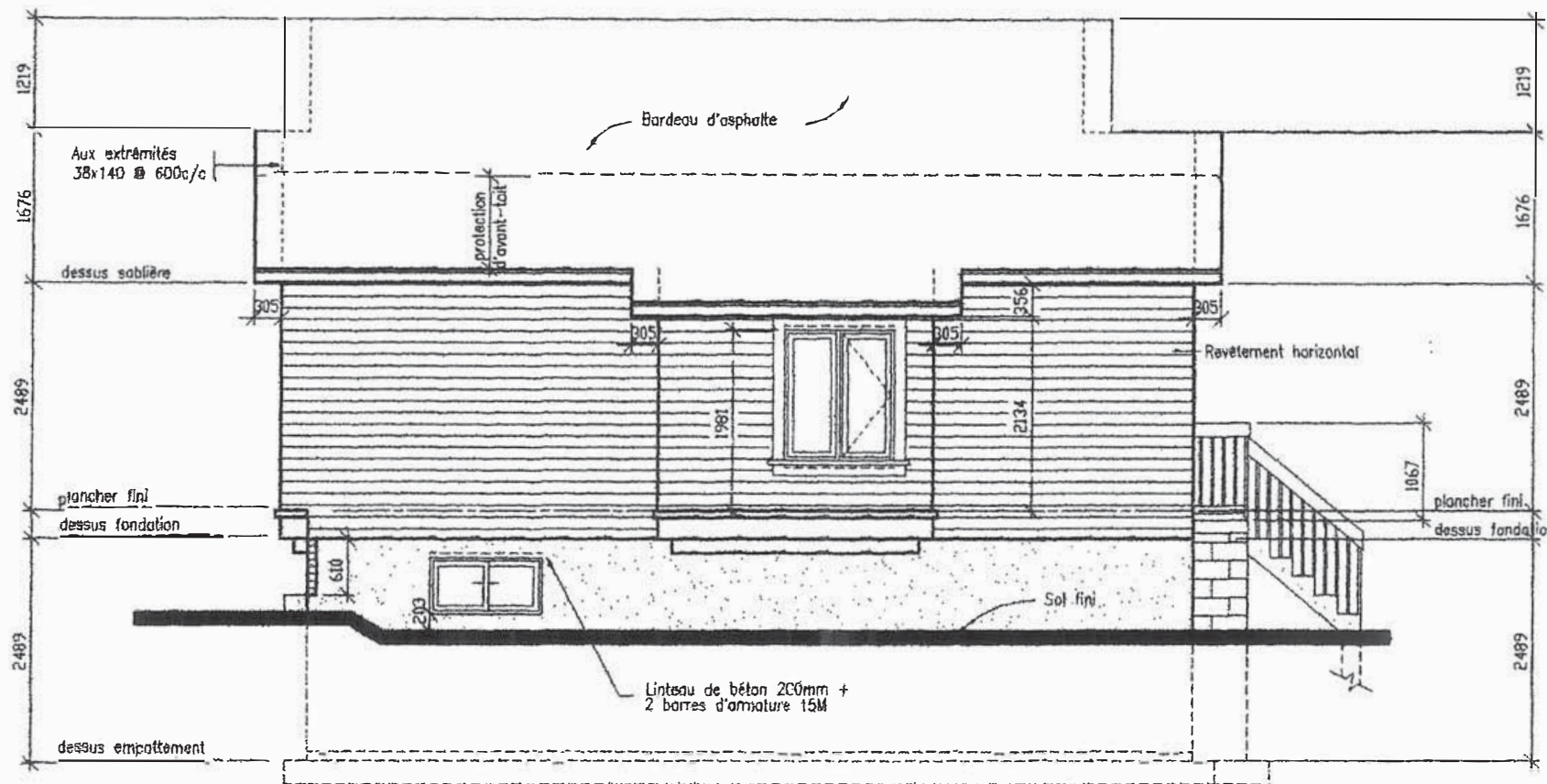
SCÉAU	CONCEPT	DOSSIER
	DES. DRUMMOND	320058
	DESSIN	DATE
	M.-C. F. GARANT	15 MAI 1995
VÉRIFIÉ	ÉCHELLE	
A. BOULANGER	INDIQUÉE	

PROJET
CEMEQ
740, Galt ouest
Sherbrooke QC J1H 1Z3

RÉSIDENCE
ANDRÉ BOULANGER

TITRE DU DESSIN
ÉLEVATION AVANT

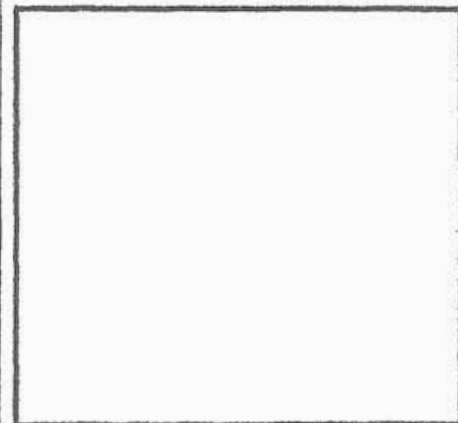
FEUILLE NO.
1



1
2 2

ÉLEVATION DROITE
ÉCHELLE: 1=50

NO	REVISIONS	DATE	PAR



NO	REVISIONS	DATE	PAR

Jean-Louis Déry
architecte

125, 51^{me} Ave. G.P. 3051
Shawinigan Qc / G9N 7Y5
Tel: 819-538-2668
Fax: 819-538-4981

LES EXIGENCES DU CODE NATIONAL DU BÂTIMENT ÉDITION EN VIGUEUR, SES REVISIONS ET SES DOCUMENTS CONNEXES S'APPLIQUENT À CE PROJET.

L'ENTREPRENEUR DEVRA, AVANT DE COMMENCER À EXÉCUTER TOUT TRAVAIL, PRENDRE ET VÉRIFIER SUR PLACE TOUTES LES QUANTITÉS ET DIMENSIONS ET CELA SOUS SA SEULE RESPONSABILITÉ.

A B C	A NO. DE DÉTAIL	2377-2.DWG
	B PRIS SUR FEUILLE NO.	
	C Dessiné sur feuille no.	

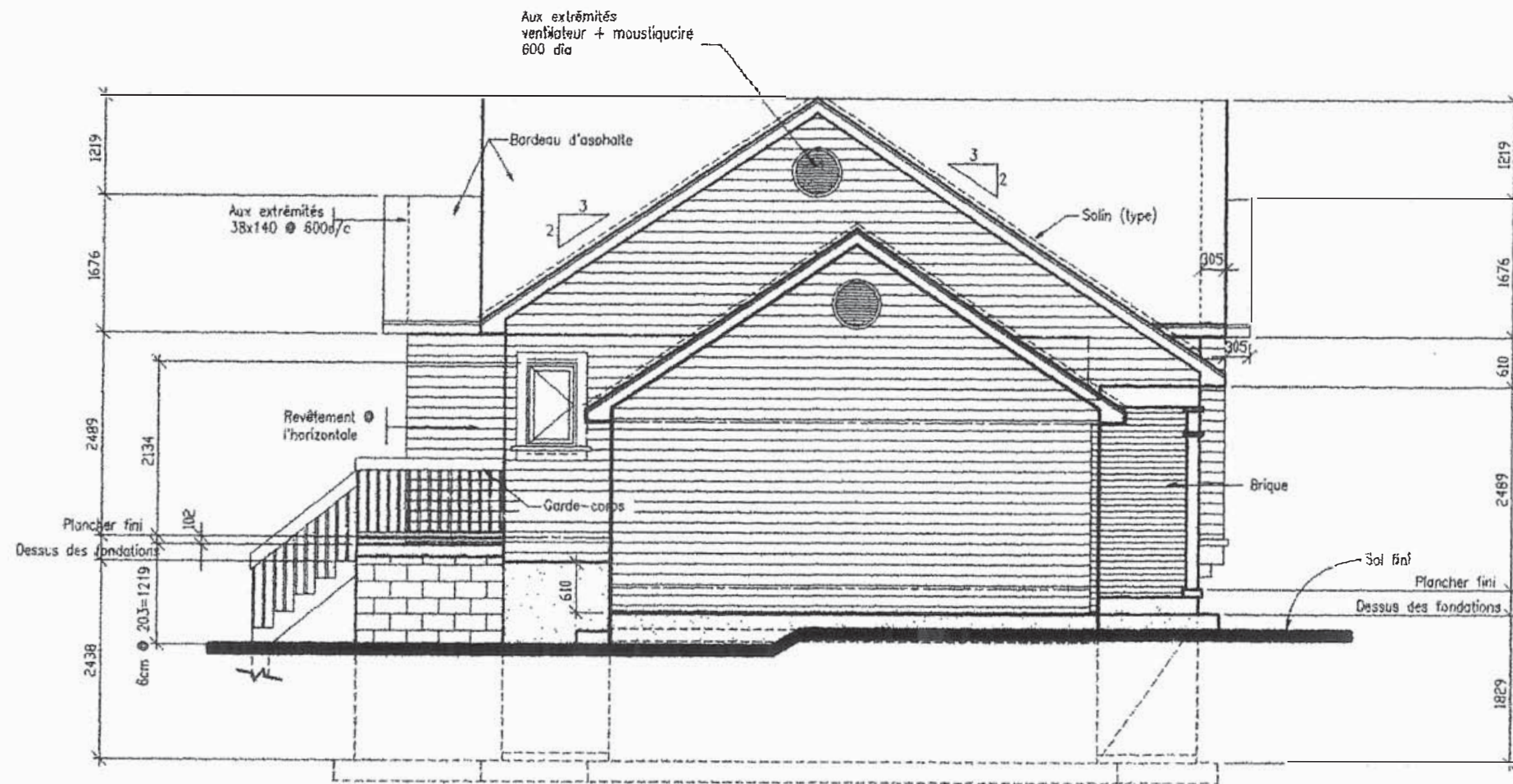
SOUS	CONCEPT	DOSSIER
	DES. DRUMMOND	325088
	DESSIN	DATE
	M.-C. F. GARANT	15 MAI 1996
VÉRIFIÉ	ÉCHELLE	INDIQUÉE
A. BOULANGER		

PROJET
CEMEQ
740, Coll. ouest
Sherbrooke QC J1H 1Z3

RÉSIDENCE
ANDRÉ BOULANGER

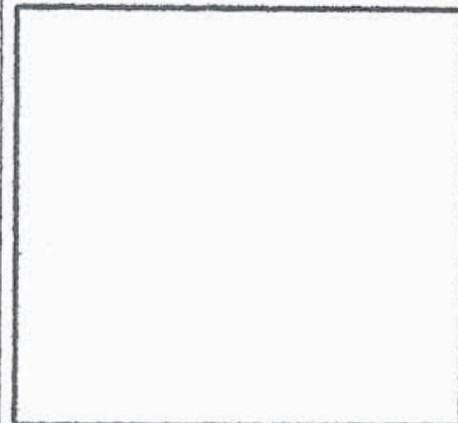
TITRE DU DESSIN
ÉLEVATION DROITE

FEUILLE NO.
2



1
3/3 ÉLEVATION GAUCHE
ÉCHELLE: 1=50

NO REVISIONS	DATE	PAR



NO REVISIONS	DATE	PAR

Jean-Louis Déry
architecte

125, 5ième Rue, C.P. 3051
Shawinigan Qc / G9N 7Y5
Tel.: 819-535-2668
Fax: 819-535-4987

LES EXIGENCES DU CODE NATIONAL DU BÂTIMENT ÉDITION EN VIGUEUR, SES REVISIONS ET SES DOCUMENTS CONNEXES S'APPLIQUENT À CE PROJET.

L'ENTREPRENEUR DEVRA, AVANT DE COMMENCER À EXÉCUTER TOUT TRAVAIL, PRENDRE ET VÉRIFIER SUR PLACE TOUTES LES QUANTITÉS ET DIMENSIONS ET CELA SOUS SA SEULE RESPONSABILITÉ.

A B C	A NO. DE DÉTAIL	2377-3.DWG
	B PRO SUR FEUILLE NO.	
	C DESSINÉ SUR FEUILLE NO.	

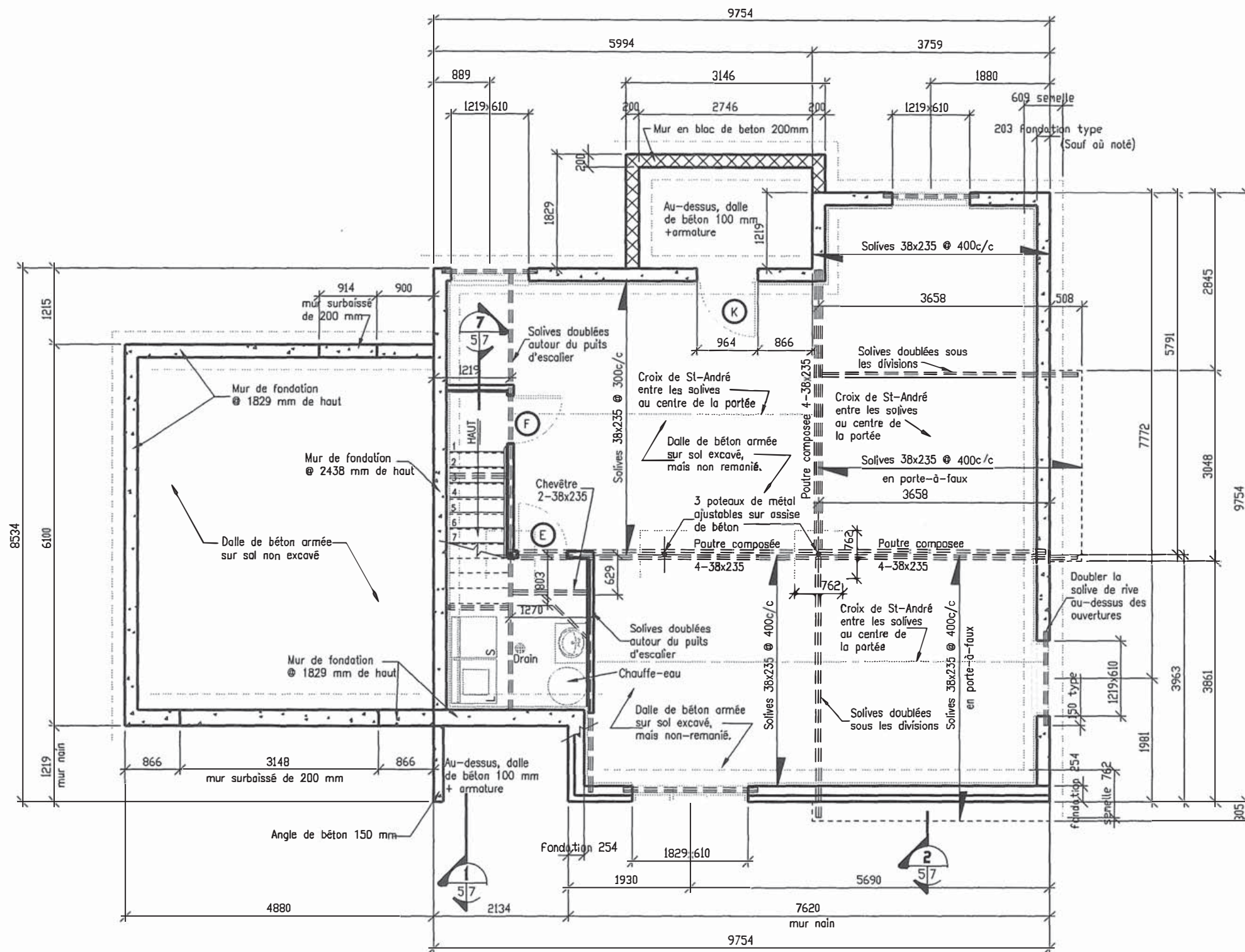
SCHEM	CONCEPT DÉS. DRUMMOND	DOSSIER 325058
	DESIGN M.-C. F. GARANT	DATE 18 MAI 1995
	VÉRIFIÉ A. BOULANGER	ÉCHELLE INDIQUÉE

PROJET
CEMEQ
740, Golf ouest
Sherbrooke QC J1H 1Z3

**RÉSIDENCE
ANDRÉ BOULANGER**

TITRE DU DESSIN
ÉLEVATION GAUCHE

FEUILLE NO.
3



1
5 5 **PLAN DES FONDATIONS**
ÉCHELLE: 1=50

NO	REVISIONS	DATE	PAR

NO	ÉLÉMENTS	DATE	PAR

Jean-Louis Dery
architecte

125, 6ème Rue, C.P. 3051
Shawinigan Qc / G9N 7Y5
Tel.: 819-536-2668
Fax: 819-536-4981

LES EXIGENCES DU CODE NATIONAL DU BÂTIMENT ÉDITION EN VIGUEUR, SES REVISIONS ET SES DOCUMENTS CONNEXES S'APPLIQUENT À CE PROJET.

L'ENTREPRENEUR DEVRA, AVANT DE COMMENCER À EXÉCUTER TOUT TRAVAIL, PRENDRE ET VÉRIFIER SUR PLACE TOUTES LES QUANTITÉS ET DIMENSIONS ET CELA SOUS SA SEULE RESPONSABILITÉ.

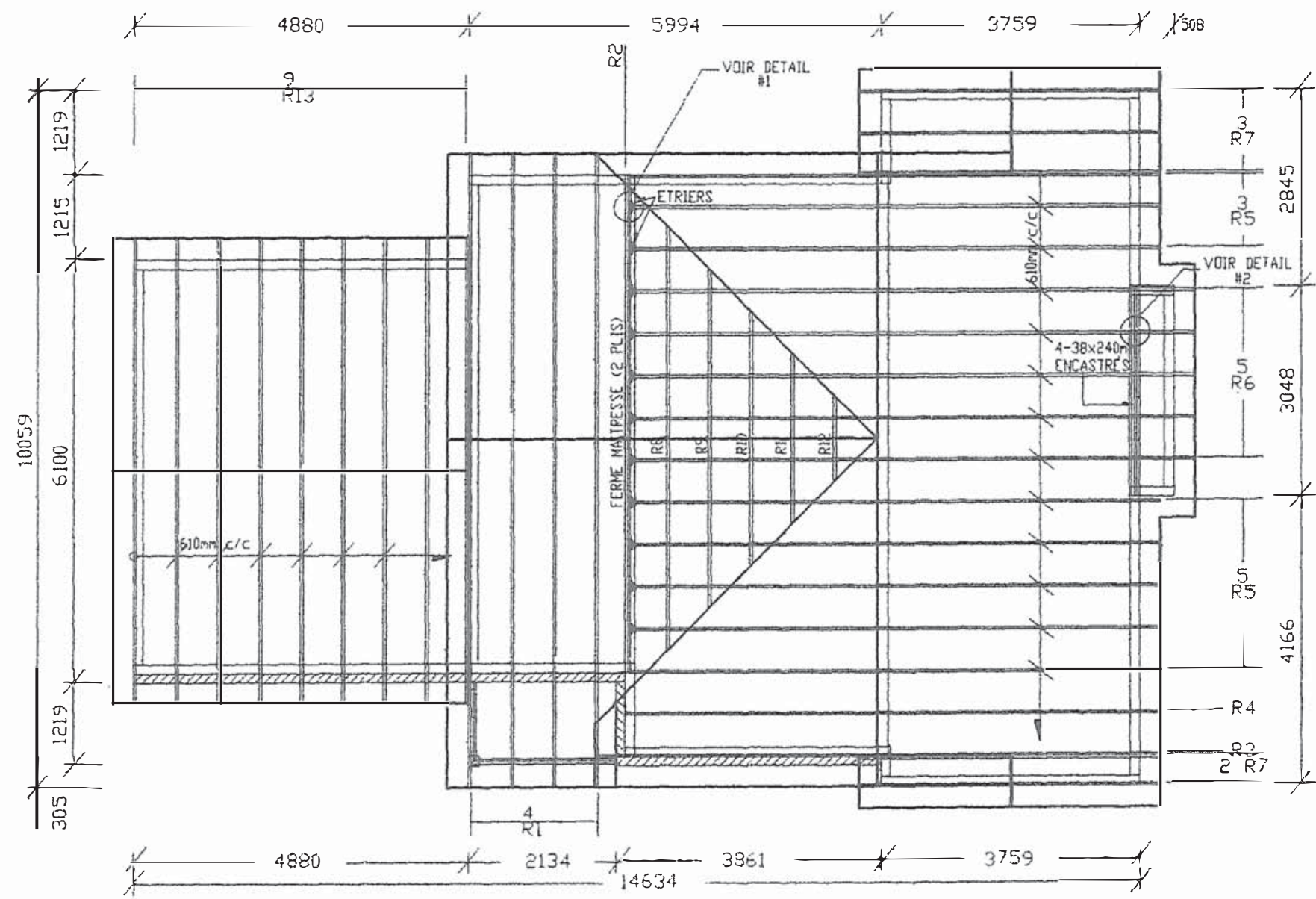
SCEAU	A NO. DE DÉTAIL	DOSSIER 325058
	B PRIS SUR FEUILLE NO.	
	C DESSINÉ SUR FEUILLE NO.	
DESIGN M.-C. F. GARANT	DATE 15 MAI 1995	ÉCHELLE INDIQUÉE
VÉRIFIÉ A. BOULANGER		

PROJET
CEMEO
740, Coll. ouest
Sherbrooke QC J1H 1Z3

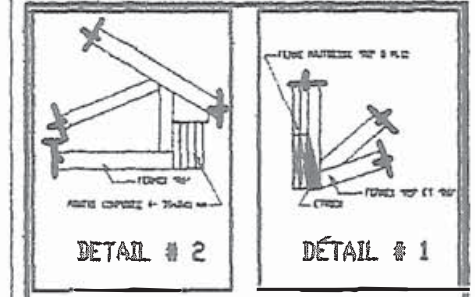
RÉSIDENCE
ANDRÉ BOULANGER

TITRE DU DESSIN
PLAN DES FONDATIONS

FEUILLE NO.
5
10



NO	REVISIONS	DATE	PAR



NO	REVISIONS	DATE	PAR

NO	REVISIONS	DATE	PAR

TEL: (819) 374-8784
TEL: (514) 322-1812

SERRIERE MAINTIENNERIE SERRIERE inc.
1970, St-Maurice Nord
Ste-Marthe du Cap (Quebec)
G8T 7N8

LES EXIGENCES DU CODE NATIONAL DU BATIMENT EN VIGUEUR, SES REVISIONS ET SES DOCUMENTS CONNEXES S'APPLIQUENT A CE PROJET.

L'ENTREPRENEUR DEVRA AVANT DE COMMENCER A EXECUTER TOUT TRAVAIL, PRENDRE ET VERIFIER SUR PLACE TOUTES LES QUANTITES ET DIMENSIONS ET CELA SOUS SA SEULE RESPONSABILITE.

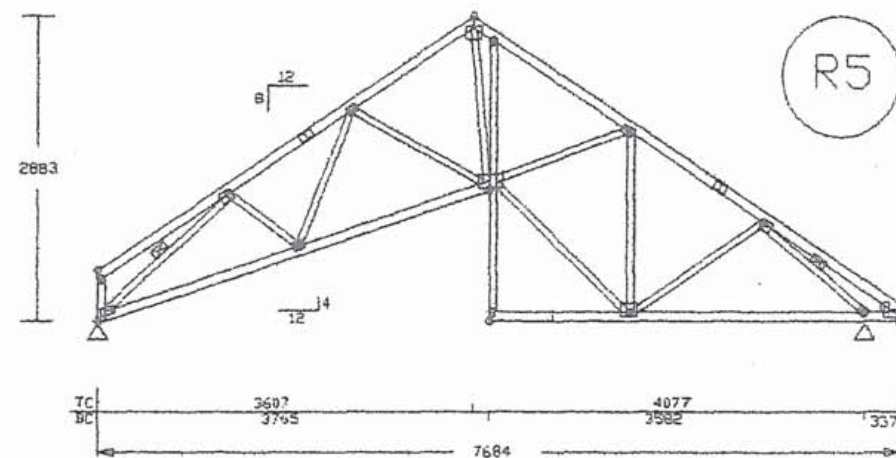
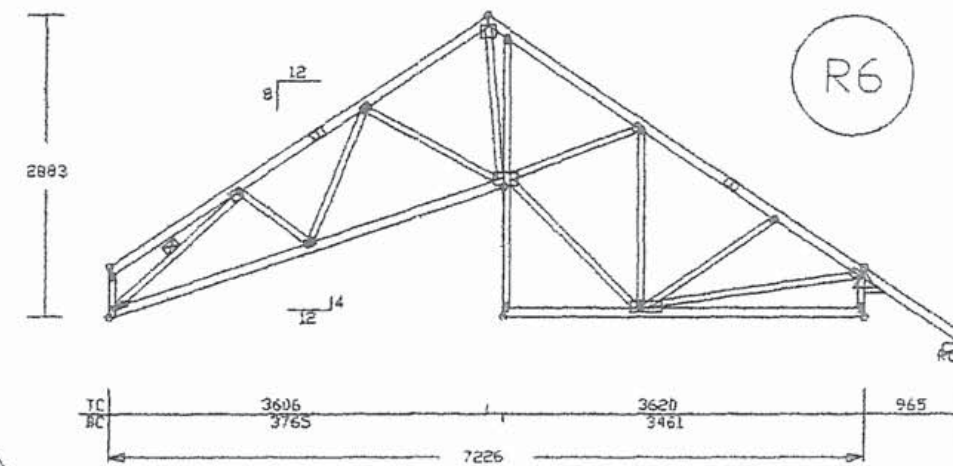
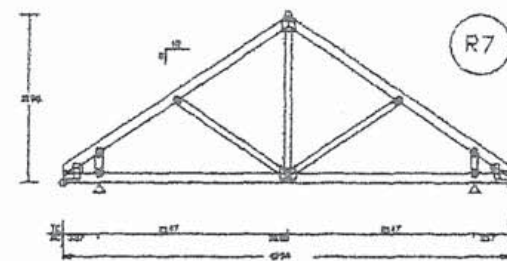
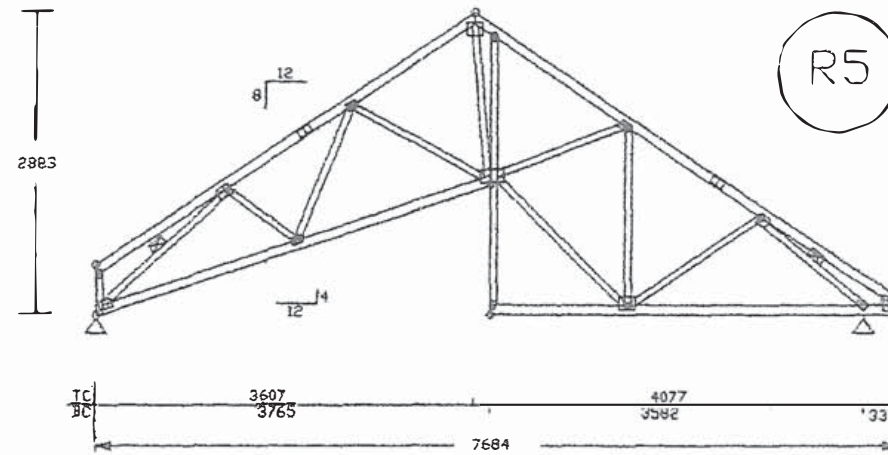
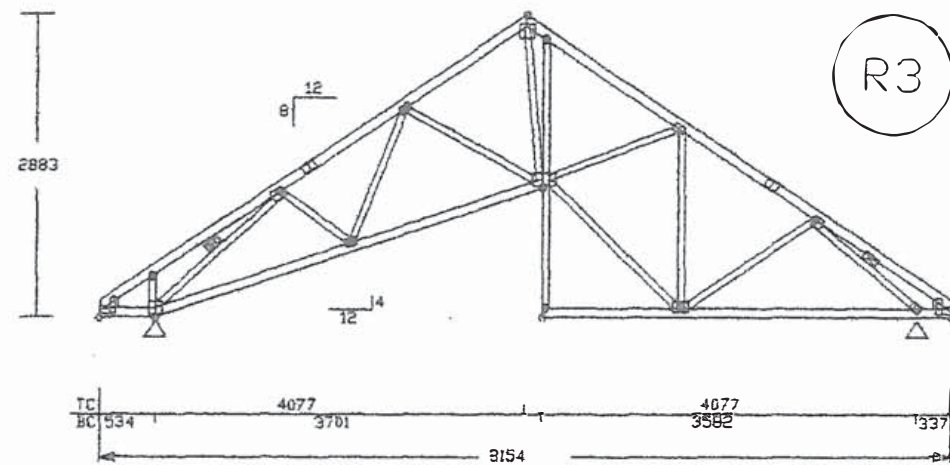
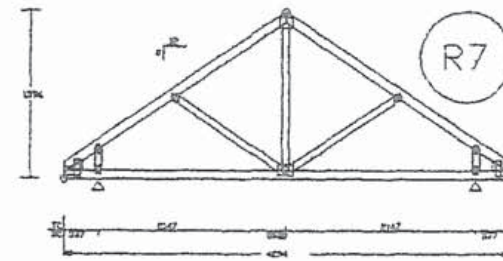
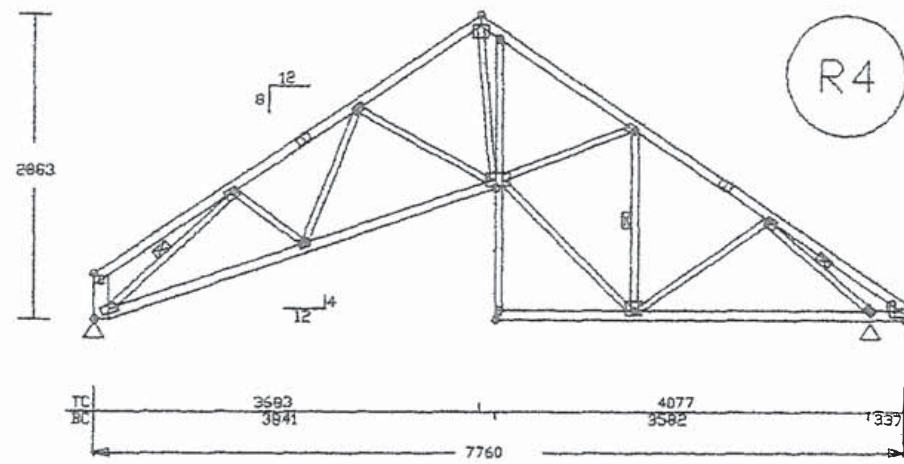
<table border="1"> <tr><td>A</td></tr> <tr><td>B</td></tr> <tr><td>C</td></tr> </table>	A	B	C	A NO. DE DETAIL	 S-8588R.DWG
	A				
	B				
C					
B PRES SUR FEUILLE NO.					
C INSCRIT SUR FEUILLE NO.					
SOCIAL	CONCEPT TOTI MAURICEN	DOSSIER S-8588R			
	DESIGN S. MAGNY	DATE 29 MAI 95			
	VERIFIE A. BOULANGER	ECHELLE INDIQUE			

PROJET
CEMEQ
740, Cote OUEST
Sherbrooke Qc J1H 1Z3

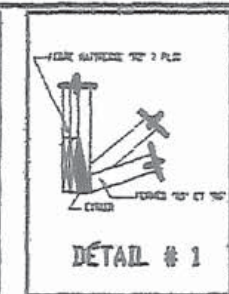
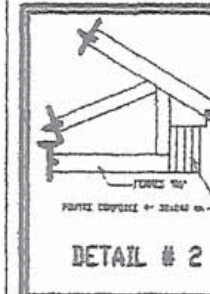
**RESIDENCE
ANDRE BOULANGER**

TITRE DU DESSIN
**PLAN DE MONTAGE
SOLIVES AJOUREES**

FEUILLE NO.
FE



NO	REVISIONS	DATE	PAR



NO	REVISIONS	DATE	PAR

TEL: (514) 374-8764
 TEL: (514) 328-1612

 TROUSSE MAURICEN 1988
 1970, St-Maurice Nord
 Ste-Marthe du Cap (Quebec)
 G8T 7V6

LES EXIGENCES DU CODE NATIONAL DU BÂTIMENT ÉDITION EN VIGUEUR, SES REVISIONS ET SES DOCUMENTS CONNEXES S'APPLIQUENT À CE PROJET.

L'ENTREPRENEUR DEVRA, AVANT DE COMMENCER À EXÉCUTER TOUT TRAVAIL, PRENDRE ET VÉRIFIER SUR PLACE TOUTES LES QUANTITÉS ET DIMENSIONS ET CELA SOUS SA SEULE RESPONSABILITÉ.

A B C	A NO. DE DÉTAIL	S-8556R.DWG
	B PRO. SUR FEUILLE NO.	
	C DESSINÉ SUR FEUILLE NO.	

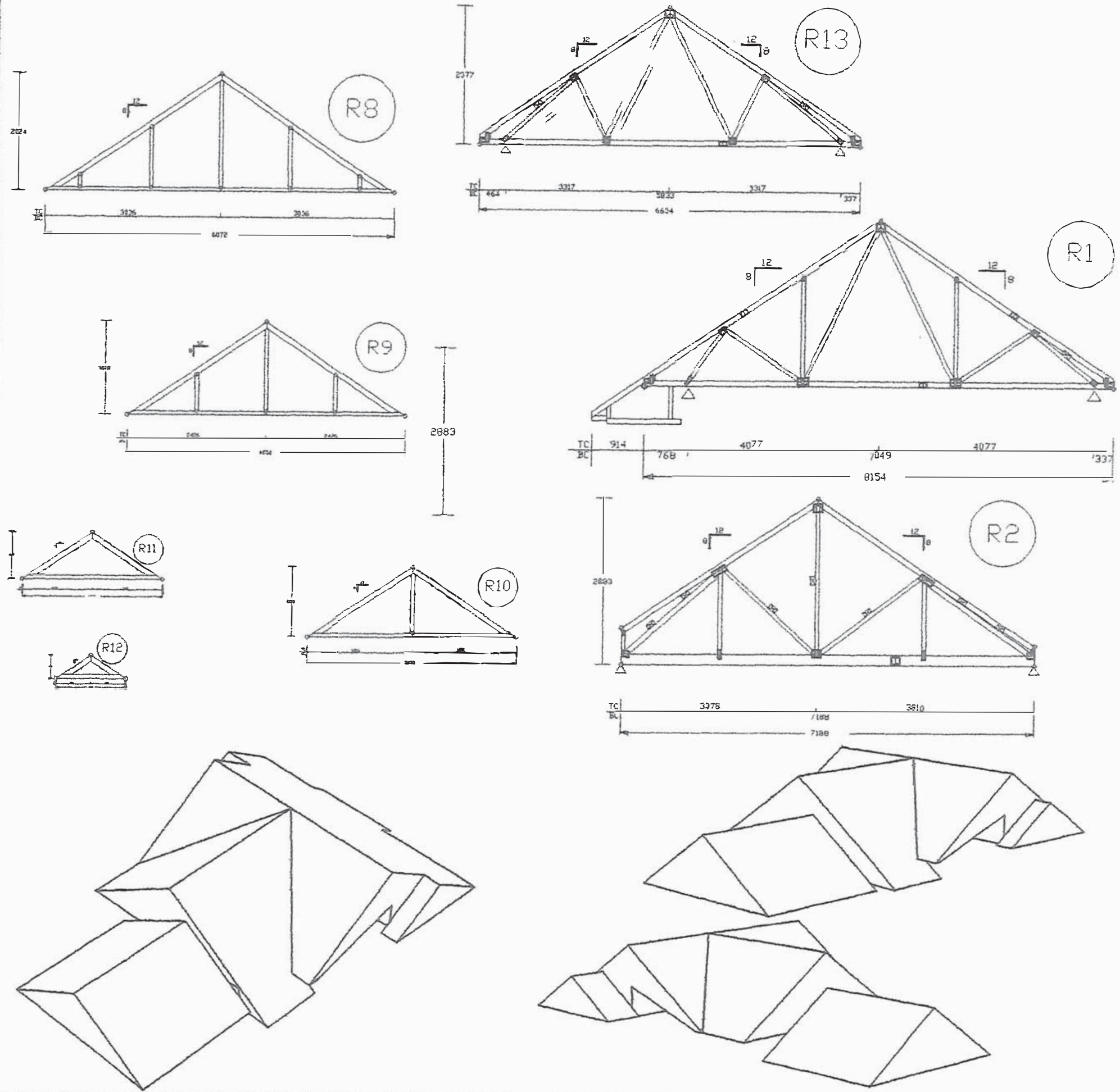
S024	CONCEPT	DOSSIER
	FOT. MAURICEN	S-8556R
	DESSIN	DATE
	S. MAGNY	29 MAI 95
VÉRIFIÉ	ÉCHELLE	
A. BOULANGER	INDIQUÉ	

PROJET
CEMEQ
 740, Côté OUEST
 Sherbrooke Qc J1H 1Z3

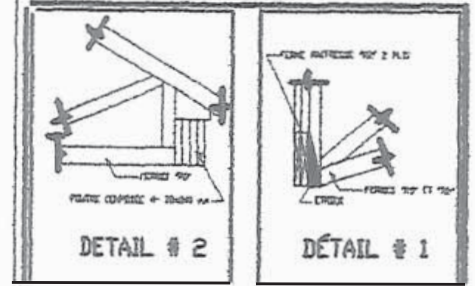
RESIDENCE
ANDRE BOULANGER

TITRE DU DESSIN
PLAN DE MONTAGE
SOLIVES AJOURÉES

FEUILLE NO. **FE**



NO	REVISIONS	DATE	PAR



NO	REVISIONS	DATE	PAR

NO	REVISIONS	DATE	PAR

TEL: (514) 374-8784
TEL: (514) 328-1812

SERRURE MÉTALLIQUES 1888 inc.
1970, St-Maurice Nord
Ste-Marthe du Cap (Québec)
G8T 7V8

LES EXIGENCES DU CODE NATIONAL DU BÂTIMENT ÉDITION EN VIGUEUR, SES REVISIONS ET SES DOCUMENTS CONNEXES S'APPLIQUENT À CE PROJET.

L'ENTREPRENEUR DEURA, AVANT DE COMMENCER À EXÉCUTER TOUT TRAVAIL, PRENDRE ET VÉRIFIER SUR PLACE TOUTES LES QUANTITÉS ET DIMENSIONS ET CELA SOUS SA SEULE RESPONSABILITÉ.

SCHEM	A NO. DE DÉTAIL	S-855R/DWG
	B PRIS SUR FEUILLE NO.	
	C DÉSIGNÉ SUR FEUILLE NO.	
CONCEPT	TOIT. MAURICIEL	DESSIN S-855R
DESIGN	S. MIGNY	DATE 29 MAI 95
VÉRIFÉ	A. BOULANGER	CONSOLE INDICUÉ

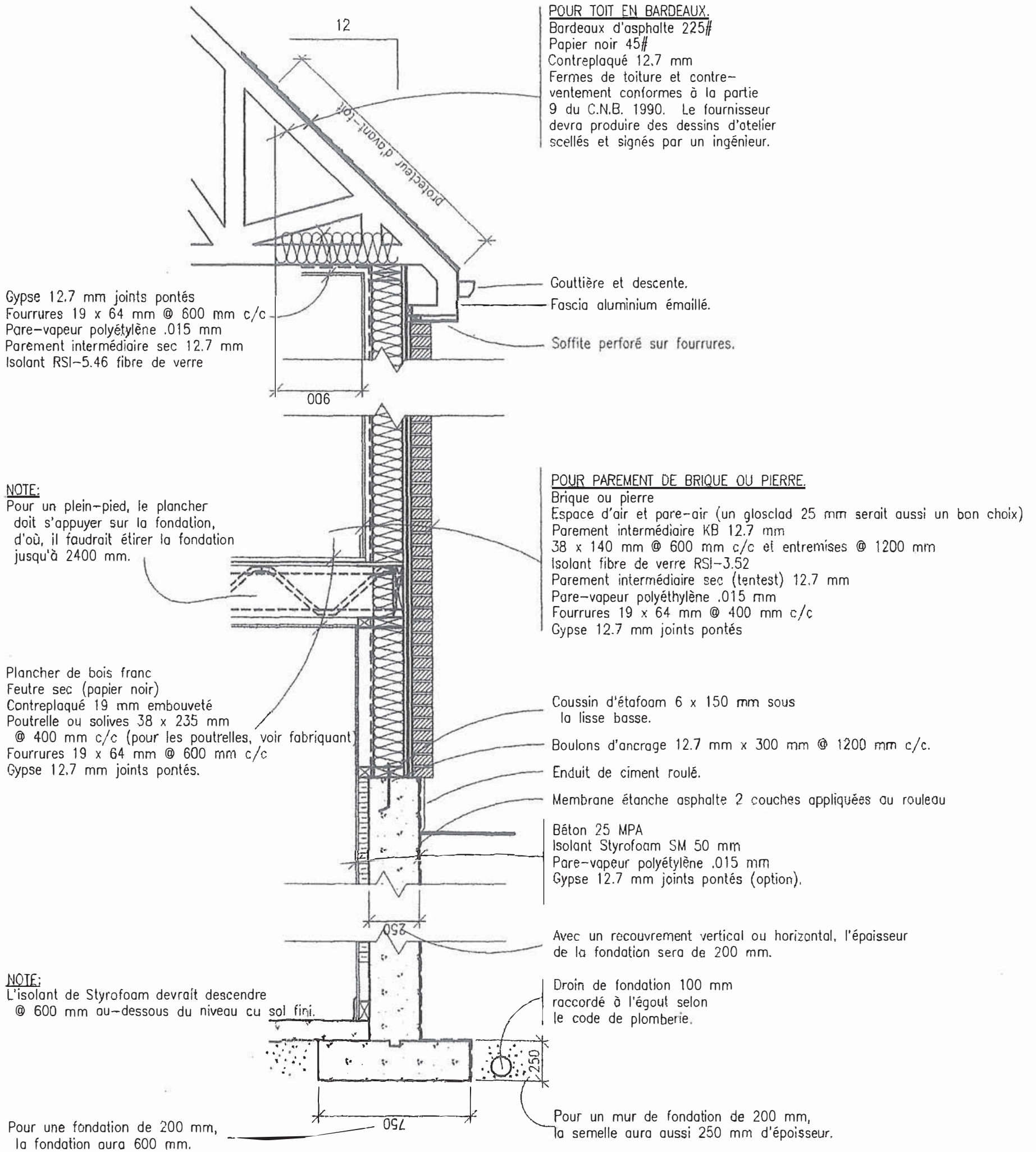
PROJET
CEMEQ
740, GAIL OUEST
Sherbrooke Qc J1H 1Z3

**RESIDENCE
ANDRE BOULANGER**

TITRE DU DESSIN
**PLAN DE MONTAGE
SOLIVES AJOURÉES**

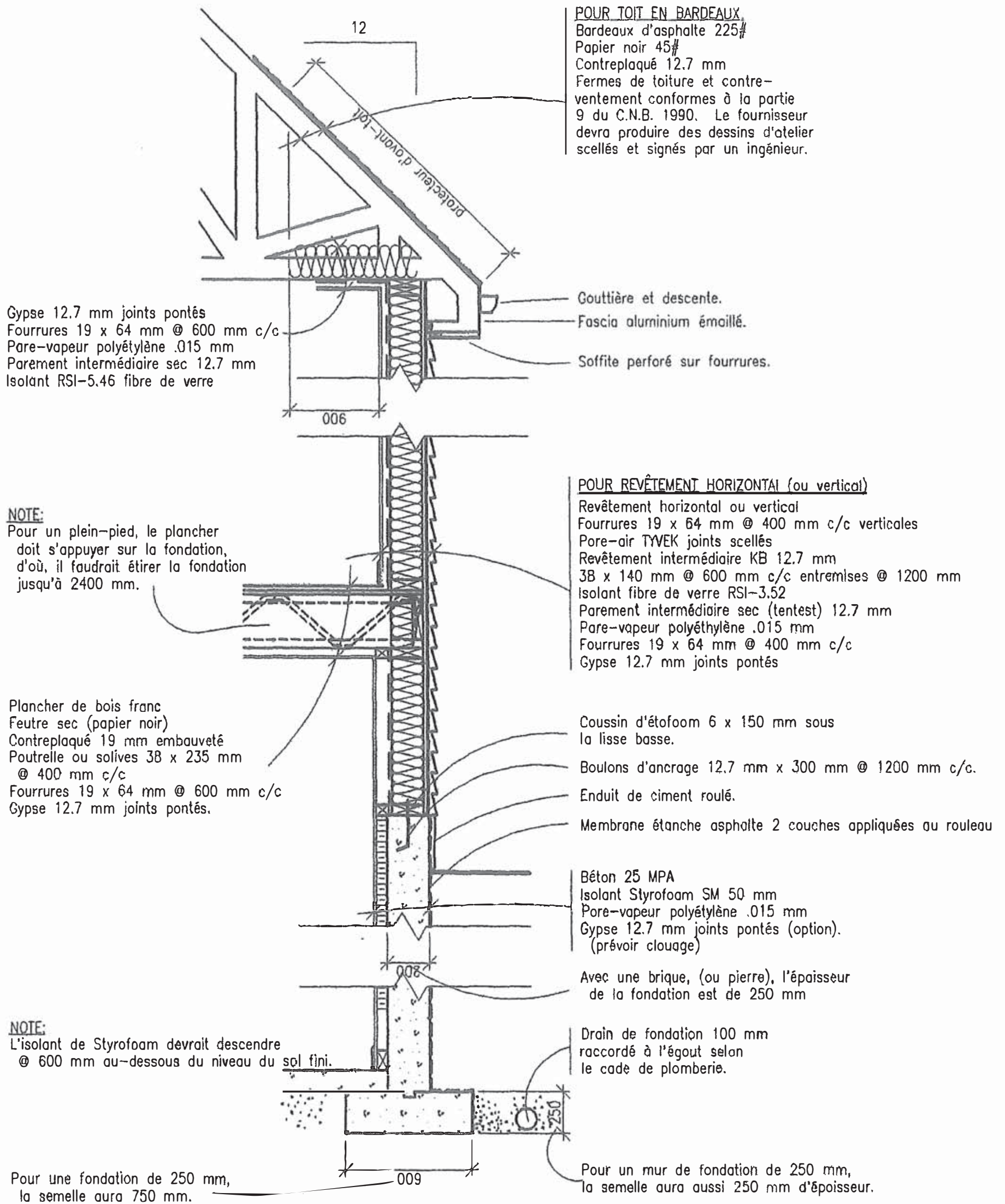
FEUILLE NO.
FE

REVÊTEMENT DE BRIQUE (ou pierre) BARDEAUX AU TOIT PALIER



1
 1 | 1
COUPE DE MUR TYPE
 ÉCHELLE: 1=25

REVÊTEMENT HORIZONTAL (ou vertical) BARDEAUX AU TOIT PALIER



1
1 | 1

COUPE DE MUR TYPE

ÉCHELLE: 1=25