



PERSIENNES FIXES EN ALUMINIUM EXTRUDE ANODISE NOIR "ANOSPEC" 549, NUMERO DE MODELE #102-45 DE "COMETAL" CADRE 50,8mm AVEC SUPPORT STRUCTURAL A L'ARRIERE, ANGLE D'ALUMINIUM

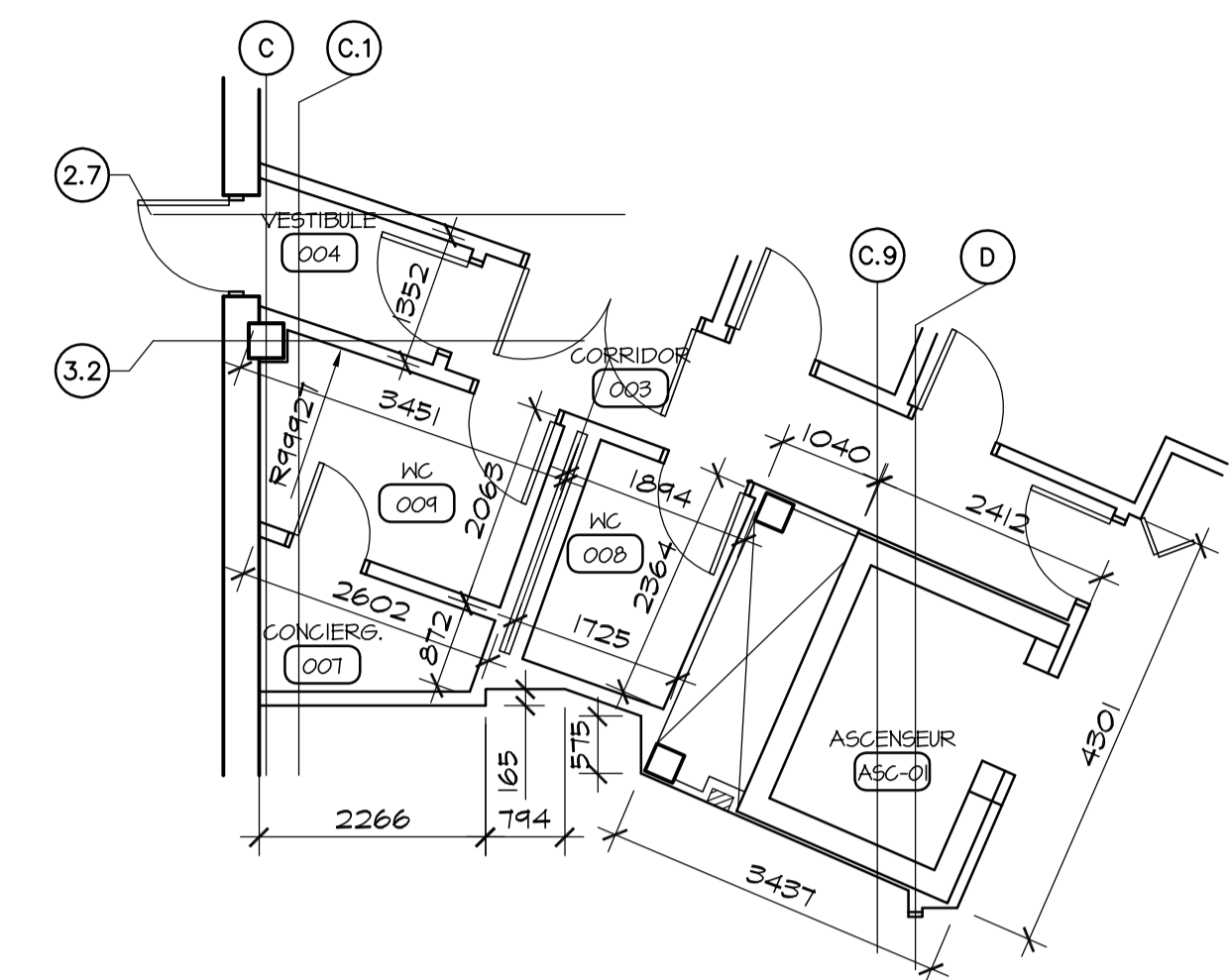
MUR DE FONDATION VOIR PLANS DE STRUCTURE, FINI JET DE SABLE VOIR DEVIS

TUBE EN ALUMINIUM 102X 102X 4,8mm ANODISE

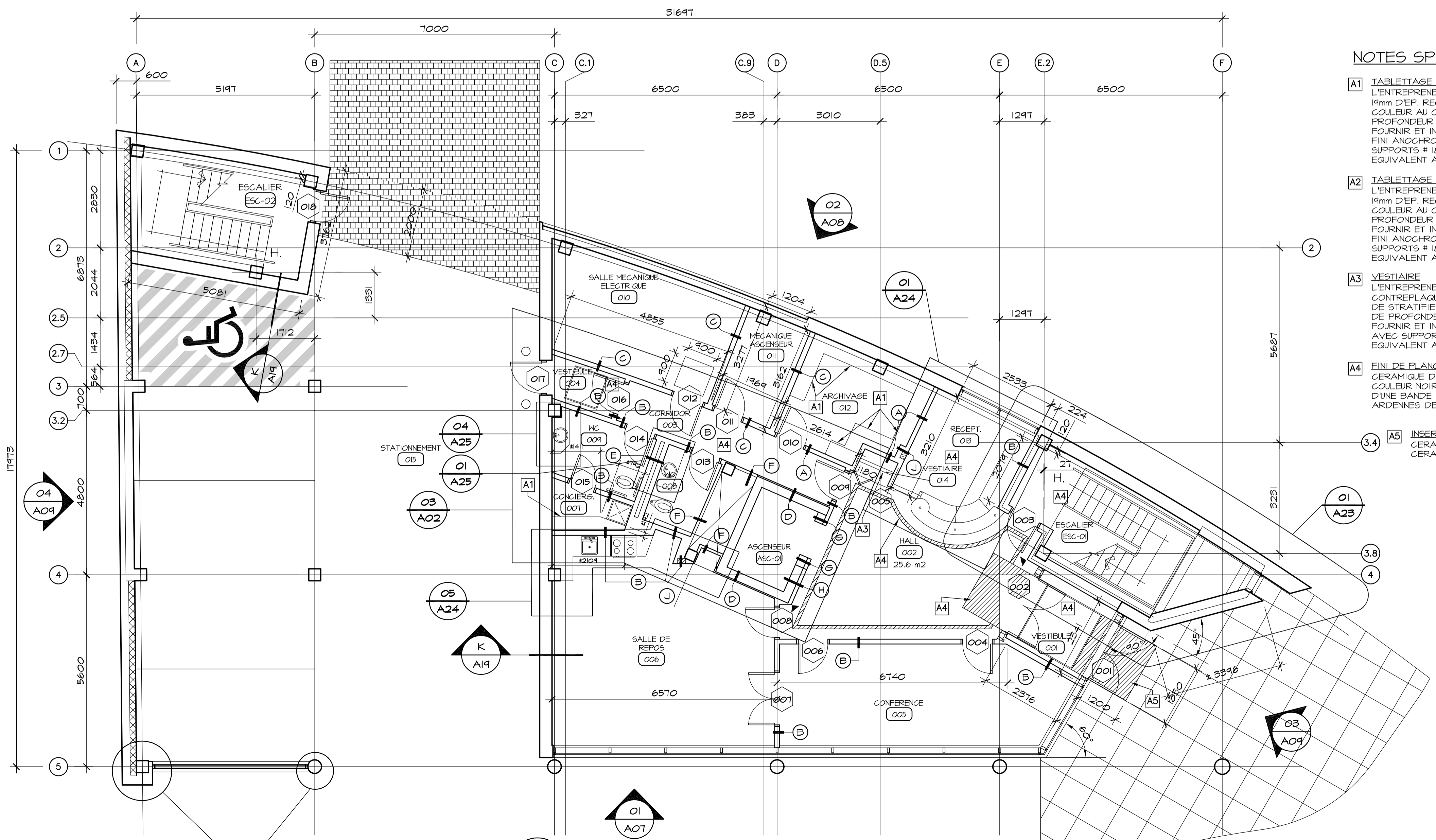
ALLEGE EN ALUMINIUM EXTRUDE TEL QUE PREVOST ANODISE NOIR

COLOMBAGE 152, 0,91mm (CALIBRE 20) PANNEAUX DE GYPLAP 13 PARE AIR EN FEUILLE

01 DETAIL VUE EN PLAN  
A02 SOCIETE DES TRAVERSIS ECHELLE: 1: 10



03 PARTIE CENTRALE  
A05 SOCIETE DES TRAVERSIS ECHELLE: 1: 75



01 PLAN DU REZ-DE-CHAUSSEE  
SOCIETE DES TRAVERSIS ECHELLE: 1: 75

NOTES SPECIFIQUES D'AMENAGEMENT :

- A1 TABLETTAGE (5)  
L'ENTREPRENEUR DOIT FOURNI ET INSTALLER 5 TABLETTES EN CONTREPLAQUE 19mm D'EP. RECOVERTES SUR TOUTES LES FACES (CHANTS INCLUS) DE STRATIFIE COULEUR AU CHOIX DE L'ARCHITECTE. LES TABLETTES AURONT 400mm DE PROFONDEUR ET LES LONGUEURS SONT A MESURER SUR PLACE. FOURNI ET INSTALLER A TOUTS LES 610 mm C/C DES GREMAILIERE # 8072-143 DE FINI ANOCHROME TEL QUE FOURNI PAR RICHELIEU OU EQUIVALENT APPROUVE.
- A2 TABLETTAGE (2)  
L'ENTREPRENEUR DOIT FOURNI ET INSTALLER 2 TABLETTES EN CONTREPLAQUE 19mm D'EP. RECOVERTES SUR TOUTES LES FACES (CHANTS INCLUS) DE STRATIFIE COULEUR AU CHOIX DE L'ARCHITECTE. LA TABLETTE AURA 400mm DE PROFONDEUR ET LA LONGUEUR SERA A MESURER SUR PLACE. FOURNI ET INSTALLER A TOUTS LES 610 mm C/C DES GREMAILIERE # 8036-143 DE FINI ANOCHROME TEL QUE FOURNI PAR RICHELIEU OU EQUIVALENT APPROUVE AVEC SUPPORTS # 18016-143 FINI ANOCHROME TEL QUE FOURNI PAR RICHELIEU OU EQUIVALENT APPROUVE.
- A3 VESTIBULAIRE  
L'ENTREPRENEUR DOIT FOURNI ET INSTALLER 1 TABLETTE AMOVIBLE EN CONTREPLAQUE 19mm D'EP. RECOVERTE SUR TOUTES LES FACES (CHANTS INCLUS) DE STRATIFIE COULEUR AU CHOIX DE L'ARCHITECTE. LA TABLETTE AURA 400mm DE PROFONDEUR ET LA LONGUEUR SERA A MESURER SUR PLACE. FOURNI ET INSTALLER UN POLE DE VESTIBULAIRE EN TUBULAIRE D'ACIER FINI CHROME AVEC SUPPORTS DE BOUT INTERIEUR TEL QUE RICHELIEU #3527-140 FINI CHROME OU EQUIVALENT APPROUVE.
- A4 FINI DE PLANCHER LOGAUX #001, #002, #003, #004, 013 ET ESC-01 AU RG. CERAMIQUE DE PLANCHER DE LA SERIE "ARDENNES" DE "REFIN" CERAGRES COULEUR NOIR NATUREL 300 X 300 mm AVEC INSERTIONS, TEL QU'INDIQUE AU PLAN, D'UNE BANDE DE 100 mm DE LARGE A 300 mm DES MURS, INSERTIONS : SERIE ARDENNES DE REFIN CERAGRES GRIS STRUCTURATO DE 300 X 300 mm
- A5 INSERTION FINI DE PLANCHER A L'EXTERIEUR. CERAMIQUE DE PLANCHER DE LA SERIE "PIETRA RETICA" DE "REFIN" CERAGRES DE 300 X 300 mm

LEGENDE:

XX	NUMERO DE LOCAL
(X)	CLOISON TYPE VOIR DETAIL
XX	NUMERO DE PORTE VOIR ELEVATIONS, FEUILLE # A32
▲	PROTECTEUR DE COIN, EN ACIER INOXYDABLE 304 FINI BROSEE 1,3mm CAL 18 COLLE AU MUR DE 1220 mm DE HAUT

Consiliers Professionnels

ARCHITECTURE:

115, Abraham-Martin Bureau 500  
Québec (Québec)  
G1K 7S5  
cité, qc@rc.ca  
tel.: 418.692.4617  
fax: 418.692.1746

Régis Côté et associés, architectes

MECANIQUE:

GENECOR  
EXPERTS - CONSEILS  
890, av. Bayona, Brossard, Québec, Q1K 5T7  
TEL: (418) 666-0000 Téléc: (418) 666-0072  
2875, route de la Rivière, Lévis, Q1K 8H1  
TEL: (418) 838-2423 Téléc: (418) 838-8577  
Site web: genecor.com

STRUCTURE:

GENIUM  
180 000  
QUÉBEC  
789, boul. St-Jean, 2 Étage QUÉBEC (Q1)  
TEL: (418) 648-8818 Fax: (418) 648-8724  
Courriel: info@genium.ca

02	10	18	POUR CONSTRUCTION	
02	10	03	ADDENDA # A-01	
02	09	19	ÉMIS POUR SOUMISSION	
A	M	J	Modification	Par
Date:			Date d'émission	

A - Numéro du détail  
B - Numéro de la feuille demandant le détail  
C - Numéro de la feuille où apparaît le détail

Société immobilière Québec

Cliant

Projet

NOUVEAU SIÈGE SOCIAL DE LA SOCIÉTÉ DES TRAVERSIS DU QUÉBEC

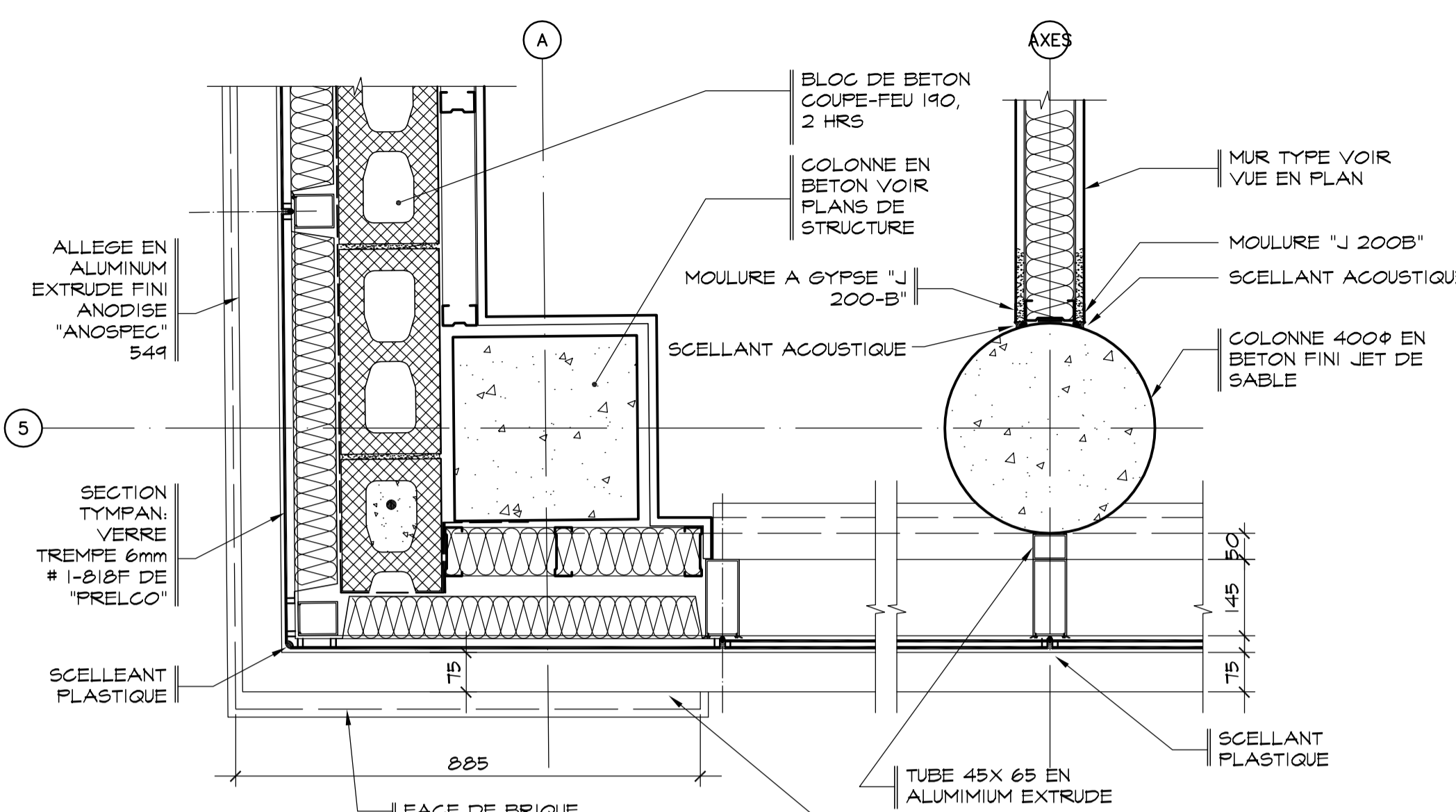
Titre du dessin

PLAN DU REZ-DE-CHAUSSEE  
PLAN CENTRAL ET DETAIL

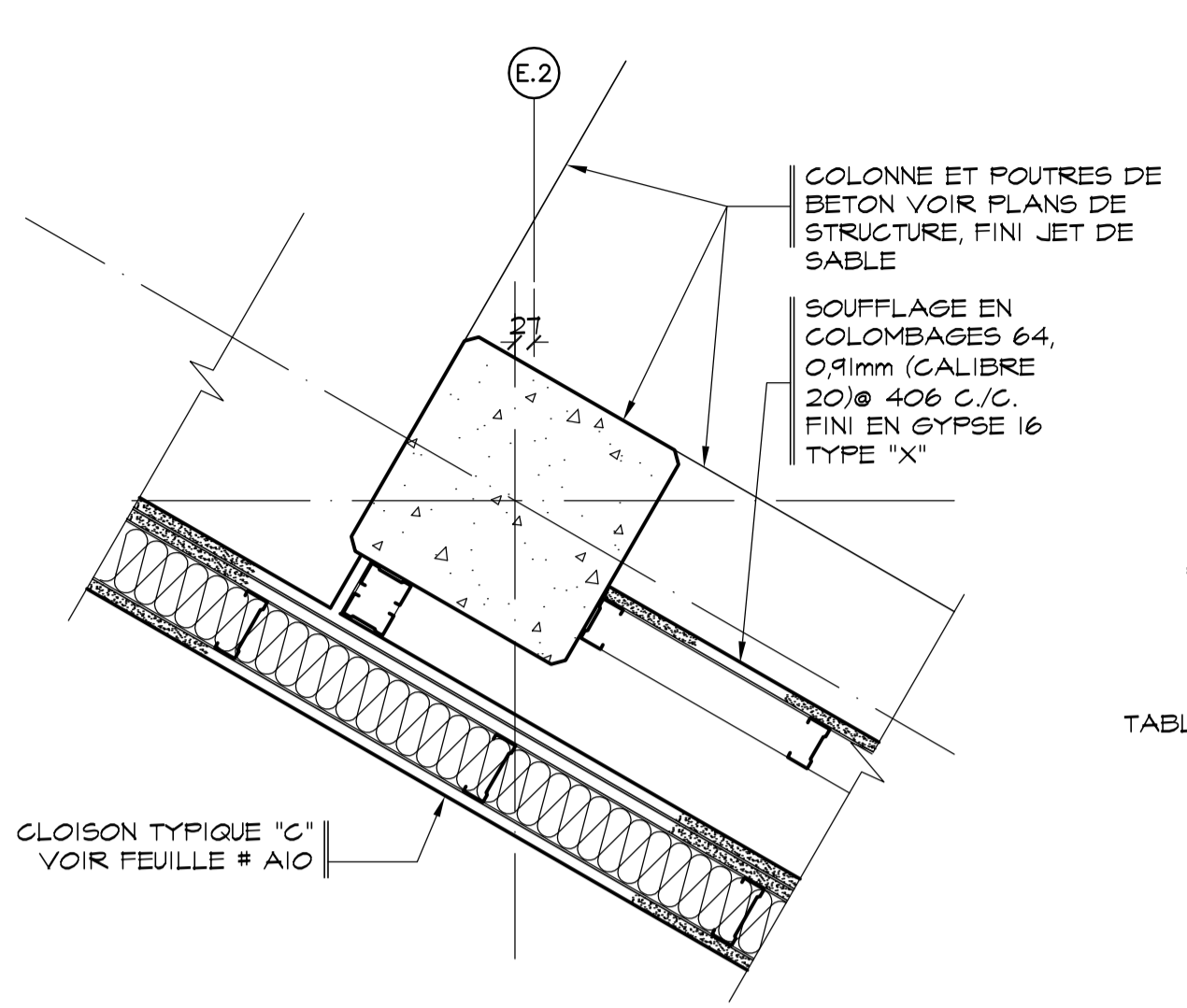
D.A.O.: 1320-r-d-c-20-08-02.dwg

Conçu par	Dessiné par	Vérifié par
	O.Villeneuve P.Levasseur	Jocelyn Boilard ch. de projet
Date:	Date:	Date:
A	M	J
Projet n°	Rapport	
888895		
Edifice n°	Feuille n°	De
250 St-Paul	A02	02/34

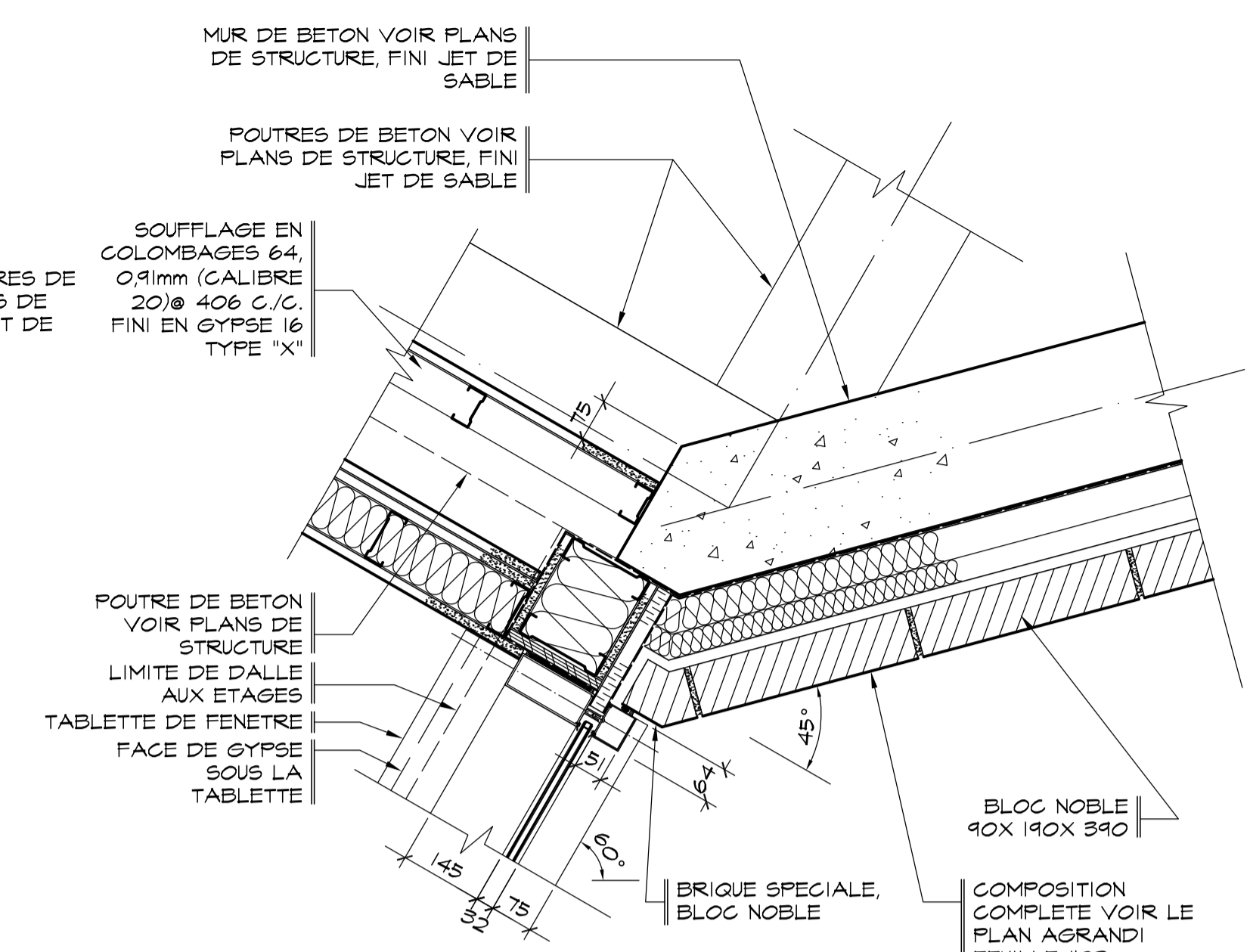
FORMAT ISO A1 (ACAD) 2002



**O1 DETAIL VUE EN PLAN**  
**A03 SOCIÉTÉ DES TRAVERSIS** ECHELLE: 1: 10



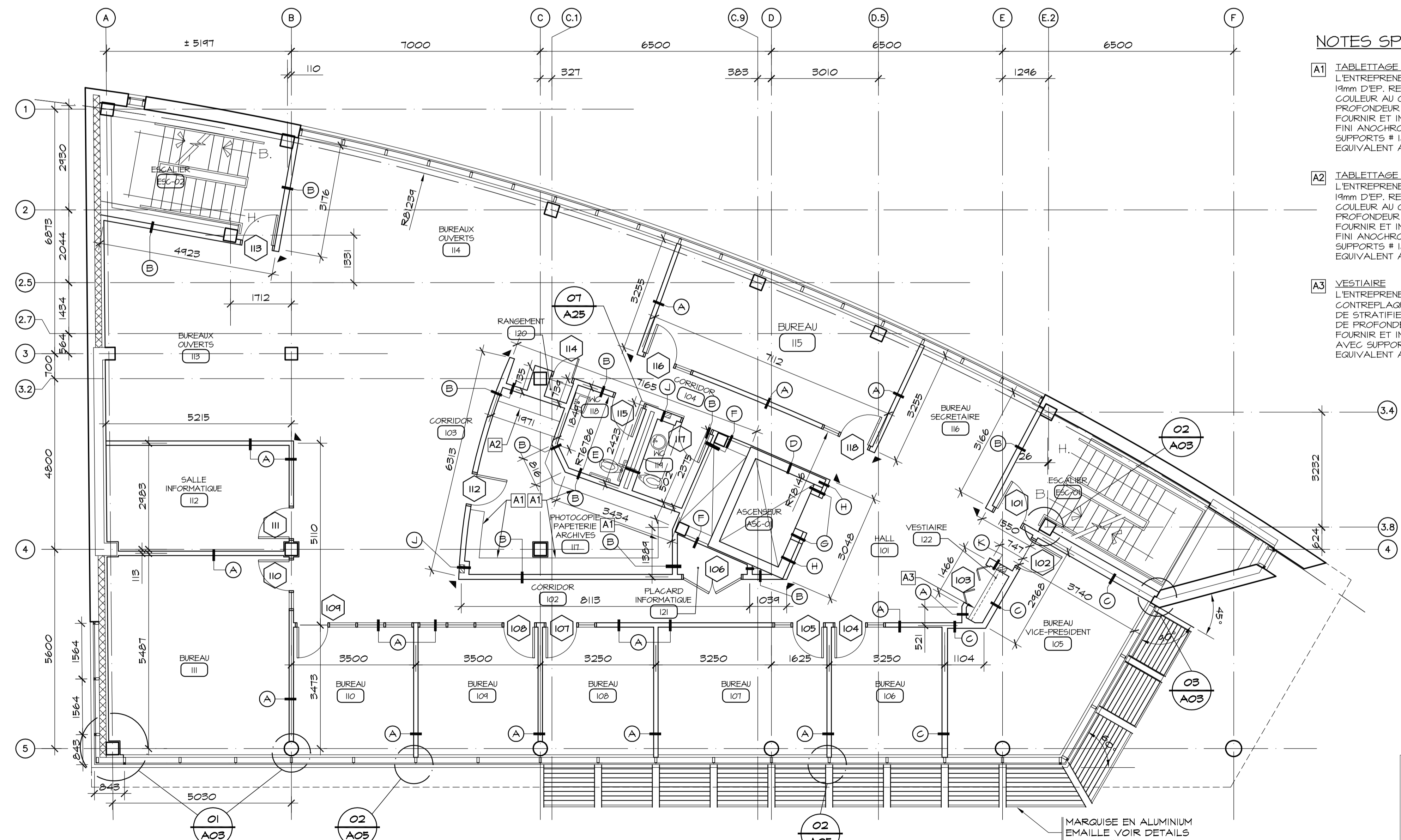
**O2 DETAIL VUE EN PLAN**  
**A03 SOCIÉTÉ DES TRAVERSIS** ECHELLE: 1: 10



**O3 DETAIL VUE EN PLAN**  
**A03 SOCIÉTÉ DES TRAVERSIS** ECHELLE: 1: 10

**NOTES SPECIFIQUES D'AMENAGEMENT :**

- A1 TABLETTAGE (5)**  
 L'ENTREPRENEUR DOIT FOURNIR ET INSTALLER 5 TABLETTES EN CONTREPLAQUE 19mm D'EP. RECOVERTES SUR TOUTES LES FACES (CHANTS INCLUS) DE STRATIFIE COULEUR AU CHOIX DE L'ARCHITECTE. LES TABLETTES AURONT 400mm DE PROFONDEUR ET LES LONGUEURS SONT A MESURER SUR PLACE. FOURNIR ET INSTALLER A TOUS LES 610 mm C/C DES GREMAILLIERE # 2072-143 DE FINI ANOCHROME TEL QUE FOURNI PAR RICHELIEU OU EQUIVALENT APPROUVE AVEC SUPPORTS # 12016-143 FINI ANOCHROME TEL QUE FOURNI PAR RICHELIEU OU EQUIVALENT APPROUVE.
- A2 TABLETTAGE (2)**  
 L'ENTREPRENEUR DOIT FOURNIR ET INSTALLER 2 TABLETTES EN CONTREPLAQUE 19mm D'EP. RECOVERTES SUR TOUTES LES FACES (CHANTS INCLUS) DE STRATIFIE COULEUR AU CHOIX DE L'ARCHITECTE. LES TABLETTES AURONT 400mm DE PROFONDEUR ET LES LONGUEURS SONT A MESURER SUR PLACE. FOURNIR ET INSTALLER A TOUS LES 610 mm C/C DES GREMAILLIERE # 2036-143 DE FINI ANOCHROME TEL QUE FOURNI PAR RICHELIEU OU EQUIVALENT APPROUVE AVEC SUPPORTS # 12016-143 FINI ANOCHROME TEL QUE FOURNI PAR RICHELIEU OU EQUIVALENT APPROUVE.
- A3 VESTIAIRE**  
 L'ENTREPRENEUR DOIT FOURNIR ET INSTALLER 1 TABLETTE AMOVIBLE EN CONTREPLAQUE 19mm D'EP. RECOVERTE SUR TOUTES LES FACES (CHANTS INCLUS) DE STRATIFIE COULEUR AU CHOIX DE L'ARCHITECTE. LA TABLETTE AURA 400mm DE PROFONDEUR ET LA LONGUEUR SERA A MESURER SUR PLACE. FOURNIR ET INSTALLER UN POLE DE VESTIAIRE EN TUBULAIRE D'ACIER FINI CHROME AVEC SUPPORTS DE BOUT INTERIEUR TEL QUE RICHELIEU #3527-140 FINI CHROME OU EQUIVALENT APPROUVE.



**PLAN DU 1er ETAGE**  
**SOCIÉTÉ DES TRAVERSIS** ECHELLE: 1: 1/5

**LEGENDE:**

- XX NUMERO DE LOCAL
- X CLOISON TYPE VOIR DETAIL
- XX NUMERO DE NOUVELLE PORTE VOIR ELEVATIONS DE PORTES FEUILLE A32.
- ▲ PROTECTEUR DE COIN, EN ACIER INOXYDABLE 304 FINI BRUSSE 13mm CAL 1Ø COLLE AU MUR DE 1220 mm DE HAUT

Conseillers Professionnels

ARCHITECTURE:

115, Aboulin-Martin Bureau 500 Québec (Québec) G1K 7B5  
 514-682-8888 514-682-8889 514-682-8890 514-682-8891 514-682-8892 514-682-8893 514-682-8894 514-682-8895 514-682-8896 514-682-8897 514-682-8898 514-682-8899 514-682-8900 514-682-8901 514-682-8902 514-682-8903 514-682-8904 514-682-8905 514-682-8906 514-682-8907 514-682-8908 514-682-8909 514-682-8910 514-682-8911 514-682-8912 514-682-8913 514-682-8914 514-682-8915 514-682-8916 514-682-8917 514-682-8918 514-682-8919 514-682-8920 514-682-8921 514-682-8922 514-682-8923 514-682-8924 514-682-8925 514-682-8926 514-682-8927 514-682-8928 514-682-8929 514-682-8930 514-682-8931 514-682-8932 514-682-8933 514-682-8934 514-682-8935 514-682-8936 514-682-8937 514-682-8938 514-682-8939 514-682-8940 514-682-8941 514-682-8942 514-682-8943 514-682-8944 514-682-8945 514-682-8946 514-682-8947 514-682-8948 514-682-8949 514-682-8950 514-682-8951 514-682-8952 514-682-8953 514-682-8954 514-682-8955 514-682-8956 514-682-8957 514-682-8958 514-682-8959 514-682-8960 514-682-8961 514-682-8962 514-682-8963 514-682-8964 514-682-8965 514-682-8966 514-682-8967 514-682-8968 514-682-8969 514-682-8970 514-682-8971 514-682-8972 514-682-8973 514-682-8974 514-682-8975 514-682-8976 514-682-8977 514-682-8978 514-682-8979 514-682-8980 514-682-8981 514-682-8982 514-682-8983 514-682-8984 514-682-8985 514-682-8986 514-682-8987 514-682-8988 514-682-8989 514-682-8990 514-682-8991 514-682-8992 514-682-8993 514-682-8994 514-682-8995 514-682-8996 514-682-8997 514-682-8998 514-682-8999 514-682-9000

MÉCANIQUE:

GENECOR  
 500, rue Royale, Montréal, Québec H3B 1Y7  
 Tél.: (514) 686-0000 Téléc.: (514) 686-0572  
 6970, boul. de la Grande Vallée, Saint-Jérôme  
 Tél.: (514) 836-8423 Téléc.: (514) 836-8577  
 Internet: genecor@genecor.com

STRUCTURE:

GENIUM  
 150 9001  
 QUÉBEC  
 784, boul. St-Joseph, 2 Étage QUÉBEC (QC)  
 Tél.: (418) 648-8877 Fax: (418) 648-8724  
 Courriel: info@genium.ca

02	10	18	POUR CONSTRUCTION		
02	10	03	ADDENDA # A-01		
02	09	19	ÉMIS POUR SOUMISSION		
A	M	J	Modification	Par	
Date:				Date d'émission:	

A- Numéro du détail  
 B- Numéro de la feuille demandant le détail  
 C- Numéro de la feuille où apparaît le détail

**Société immobilière Québec**

Client

Projet

**NOUVEAU SIEGE SOCIAL DE LA SOCIÉTÉ DES TRAVERSIS DU QUÉBEC**

Titre du dessin

**PLAN DU 1er ETAGE**

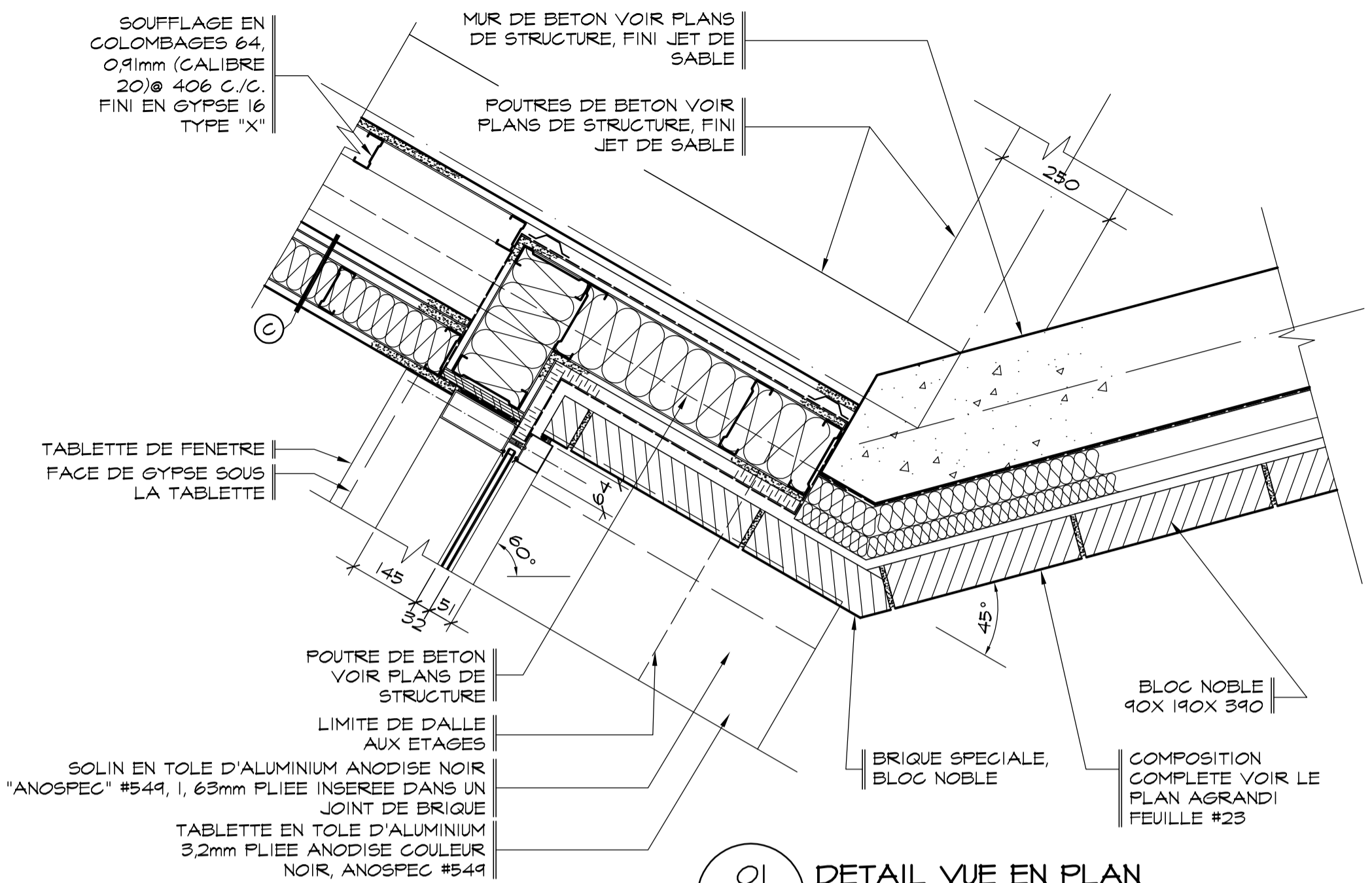
**DETAILS**

D.A.O.: 1320-PLANS\_1erETAGE-20-08-02

Conçu par	Dessiné par	Vérifié par
	O.Villeneuve	Jocelyn Boilard ch. de projet
Date:	Date:	Date:
A	M	J
Projet n°	Rapport	
888895		
Edifice n°	Feuille n°	De
250 St-Paul	A03	03/34

FORMAT ISO A1 (ACAD)

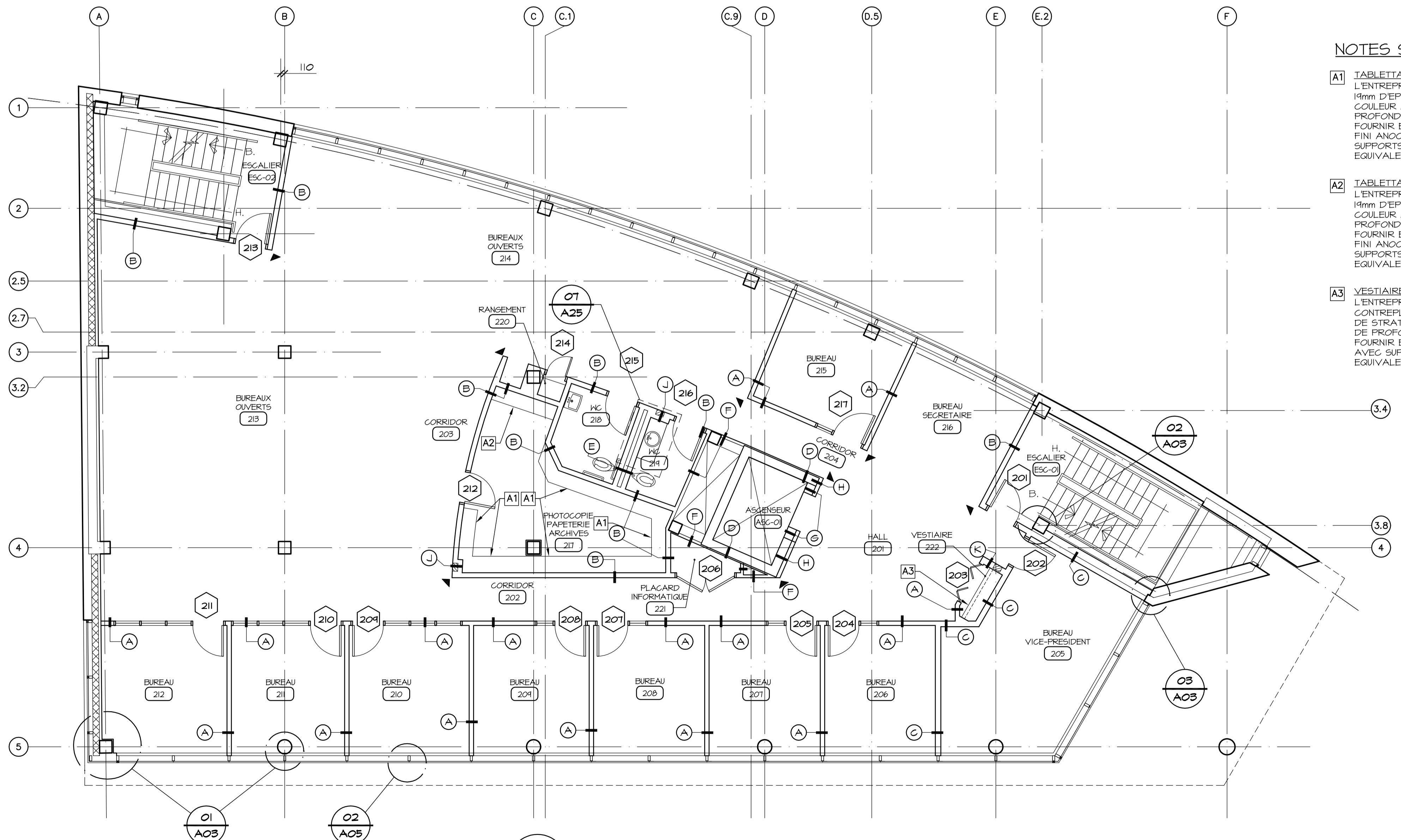
A  
B  
C  
D



01 DETAIL VUE EN PLAN  
A05 SOCIÉTÉ DES TRAVERSISERS ÉCHELLE: 1: 10

NOTES SPECIFIQUES D'AMENAGEMENT :

- A1 TABLETTAGE (1)  
L'ENTREPRENEUR DOIT FOURNI ET INSTALLER 5 TABLETTES EN CONTREPLAQUE 19mm D'EP. RECOUVERTES SUR TOUTES LES FACES (GHANTS INCLUS) DE STRATIFIE COULEUR AU CHOIX DE L'ARCHITECTE. LES TABLETTES AURONT 400mm DE PROFONDEUR ET LES LONGUEURS SONT A MESURER SUR PLACE. FOURNI ET INSTALLER A TOUS LES 610 mm C/C DES CREMAILLIERE # 8072-143 DE FINI ANOCHROME TEL QUE FOURNI PAR RICHELIEU OU EQUIVALENT APPROUVE AVEC SUPPORTS # 18016-143 FINI ANOCHROME TEL QUE FOURNI PAR RICHELIEU OU EQUIVALENT APPROUVE.
- A2 TABLETTAGE (2)  
L'ENTREPRENEUR DOIT FOURNI ET INSTALLER 2 TABLETTES EN CONTREPLAQUE 19mm D'EP. RECOUVERTES SUR TOUTES LES FACES (GHANTS INCLUS) DE STRATIFIE COULEUR AU CHOIX DE L'ARCHITECTE. LES TABLETTES AURONT 400mm DE PROFONDEUR ET LES LONGUEURS SONT A MESURER SUR PLACE. FOURNI ET INSTALLER A TOUS LES 610 mm C/C DES CREMAILLIERE # 8036-143 DE FINI ANOCHROME TEL QUE FOURNI PAR RICHELIEU OU EQUIVALENT APPROUVE AVEC SUPPORTS # 18016-143 FINI ANOCHROME TEL QUE FOURNI PAR RICHELIEU OU EQUIVALENT APPROUVE.
- A3 VESTIAIRE  
L'ENTREPRENEUR DOIT FOURNI ET INSTALLER 1 TABLETTE AMOVIBLE EN CONTREPLAQUE 19mm D'EP. RECOUVERTE SUR TOUTES LES FACES (GHANTS INCLUS) DE STRATIFIE COULEUR AU CHOIX DE L'ARCHITECTE. LA TABLETTE AURA 400mm DE PROFONDEUR ET LA LONGUEUR SERA A MESURER SUR PLACE. FOURNI ET INSTALLER UN POLE DE VESTIAIRE EN TUBULAIRE D'ACIER FINI CHROME AVEC SUPPORTS DE BOUT INTERIEUR TEL QUE RICHELIEU #3521-140 FINI CHROME OU EQUIVALENT APPROUVE.



PLAN DU 21eme ETAGE  
SOCIÉTÉ DES TRAVERSISERS ÉCHELLE: 1: 75

**LEGENDE:**

- XX NUMERO DE LOCAL
- X CLOISON TYPE VOIR DETAIL
- XX NUMERO DE NOUVELLE PORTE VOIR ELEVATIONS DE PORTES FEUILLE A32.
- ▲ PROTECTEUR DE COIN, EN ACIER INOXYDABLE 304 FINI BROSEE 1,3mm GAL 18 COLLE AU MUR DE 1220 mm DE HAUT

Conseillers Professionnels

ARCHITECTURE:

115, Abraham-Martin  
Bureau 500  
Québec (Québec)  
G1K 7K5  
crtb.ca@rcsa.ca  
tel.: 418.692.4617  
fax: 418.692.1746

Régis Côté et associés, architectes

MÉCANIQUE:

GENECOR  
EXPERTS - CONSEILS  
690, av. Bayona, Bldg. 1000, Québec, Q1K 1Y7  
TEL: (418) 686-0000 Téléc: (418) 686-0078  
2075, boul. de la Guér. St-J. St-J. 100  
TEL: (418) 838-2423 Téléc: (418) 838-8577  
Site: www.genecor.com

STRUCTURE:

GENIUM  
100  
9007  
QUÉBEC  
715, boul. St-Jacques, 2 étages QUÉBEC (Q1K)  
TEL: (418) 688-8115 Fax: (418) 688-7224  
Courriel: info@genium.ca

02	10	18	POUR CONSTRUCTION
02	10	03	ADDENDA # A-01
02	09	19	ÉMIS POUR SOUMISSION
A	M	J	Modification
Date:			Par:
		Date d'émission	

A	A- Numéro du détail
B	B- Numéro de la feuille demandant le détail
C	C- Numéro de la feuille où apparaît le détail

Société immobilière Québec

Cliant

Projet

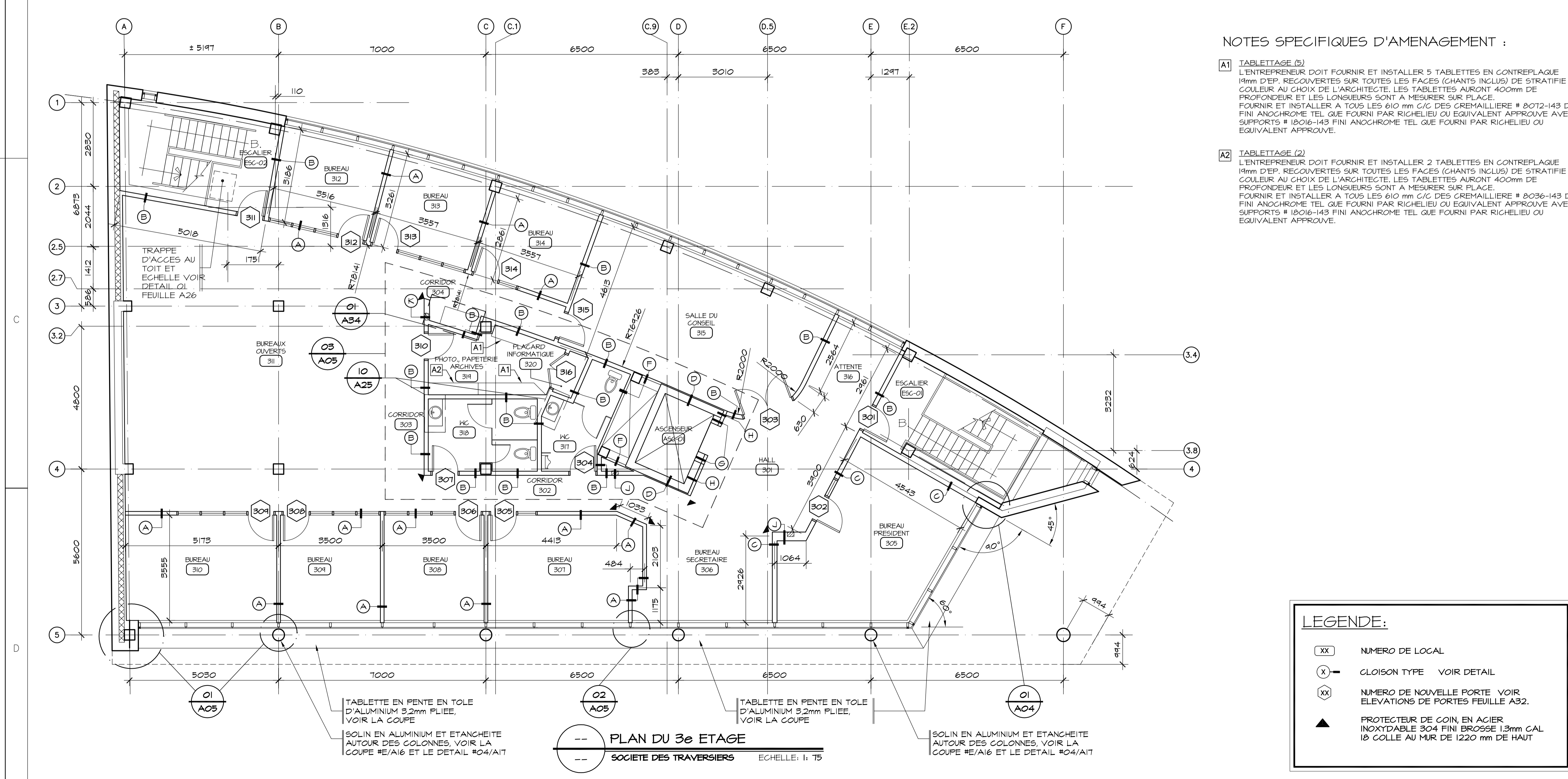
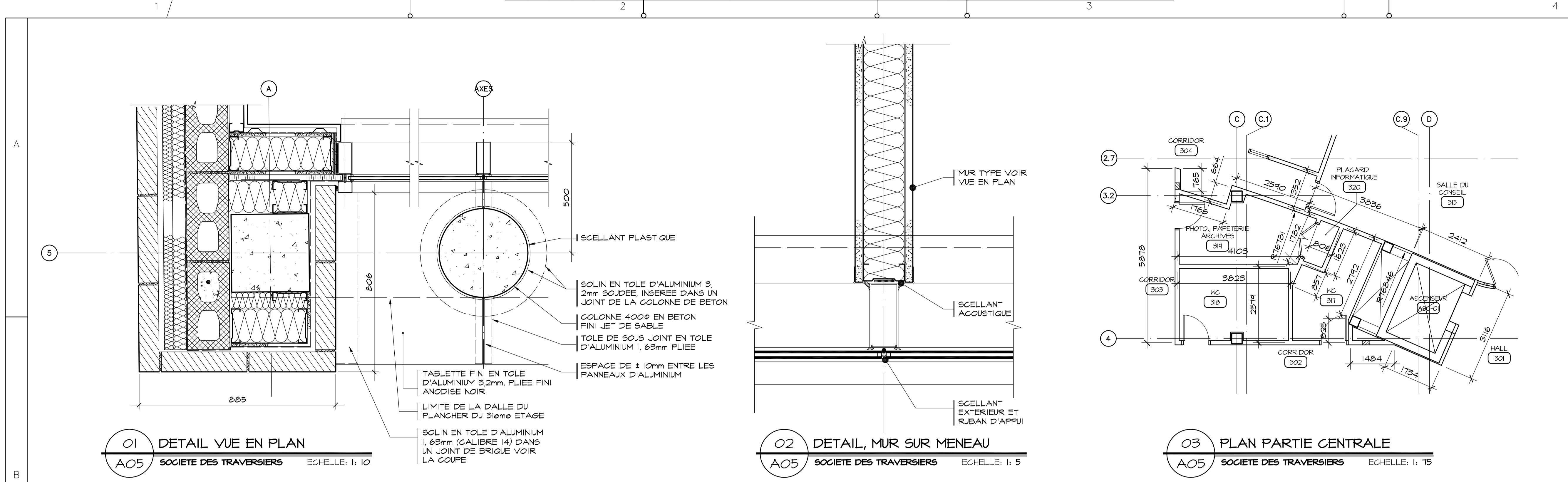
**NOUVEAU SIÈGE SOCIAL DE LA SOCIÉTÉ DES TRAVERSISERS DU QUÉBEC**

Titre du dessin

PLAN DU 2e ÉTAGE ET DÉTAILS

D.A.O.: 1320-2eETAGE-20-08-02.dwg

Conçu par	Dessiné par	Vérifié par
	O.V.	Jocelyn Boillard ch. de projet
Date:	Date:	Date:
A M J	A M J	A M J
Projet n°	Rapport	
888895		
Edifice n°	Feuille n°	De
250 St-Paul	A04	04/34



**NOTES SPECIFIQUES D'AMENAGEMENT :**

**A1 TABLETTAGE (5)**  
 L'ENTREPRENEUR DOIT FOURNI ET INSTALLER 5 TABLETTES EN CONTREPLAQUE 19mm D'EP. RECOUVRETES SUR TOUTES LES FACES (CHANTS INCLUS) DE STRATIFIE COULEUR AU CHOIX DE L'ARCHITECTE. LES TABLETTES AURONT 400mm DE PROFONDEUR ET LES LONGUEURS SONT A MESURER SUR PLACE. FOURNI ET INSTALLER A TOUTS LES 610 mm C/C DES CREMAILLIERE # 8012-143 DE FINI ANOCHROME TEL QUE FOURNI PAR RICHELIEU OU EQUIVALENT APPROUVE AVEC SUPPORTS # 18016-143 FINI ANOCHROME TEL QUE FOURNI PAR RICHELIEU OU EQUIVALENT APPROUVE.

**A2 TABLETTAGE (2)**  
 L'ENTREPRENEUR DOIT FOURNI ET INSTALLER 2 TABLETTES EN CONTREPLAQUE 19mm D'EP. RECOUVRETES SUR TOUTES LES FACES (CHANTS INCLUS) DE STRATIFIE COULEUR AU CHOIX DE L'ARCHITECTE. LES TABLETTES AURONT 400mm DE PROFONDEUR ET LES LONGUEURS SONT A MESURER SUR PLACE. FOURNI ET INSTALLER A TOUTS LES 610 mm C/C DES CREMAILLIERE # 8036-143 DE FINI ANOCHROME TEL QUE FOURNI PAR RICHELIEU OU EQUIVALENT APPROUVE AVEC SUPPORTS # 18016-143 FINI ANOCHROME TEL QUE FOURNI PAR RICHELIEU OU EQUIVALENT APPROUVE.

**LEGENDE:**

- XX NUMERO DE LOCAL
- X CLOISON TYPE VOIR DETAIL
- XX NUMERO DE NOUVELLE PORTE VOIR ELEVATIONS DE PORTES FEUILLE A32.
- ▲ PROTECTEUR DE COIN, EN ACIER INOXYDABLE 304 FINI BROUSSE 1,3mm CAL 18 COLLE AU MUR DE 1220 mm DE HAUT

Conseillers Professionnels

ARCHITECTURE: **Régis Côté et associés, architectes**

MÉCANIQUE: **GENECOR**

STRUCTURE: **GENIUM**

QUÉBEC

02	10	18	POUR CONSTRUCTION	
02	10	03	ADDENDA # A-01	
02	09	19	ÉMIS POUR SOUMISSION	

Client: **NOUVEAU SIÈGE SOCIAL DE LA SOCIÉTÉ DES TRAVERSIERS DU QUÉBEC**

Titre du dessin: **PLAN DU 3<sup>e</sup> ETAGE ET DÉTAILS**

D.A.O.: 1320-3eETAGE-20-08-02.dwg

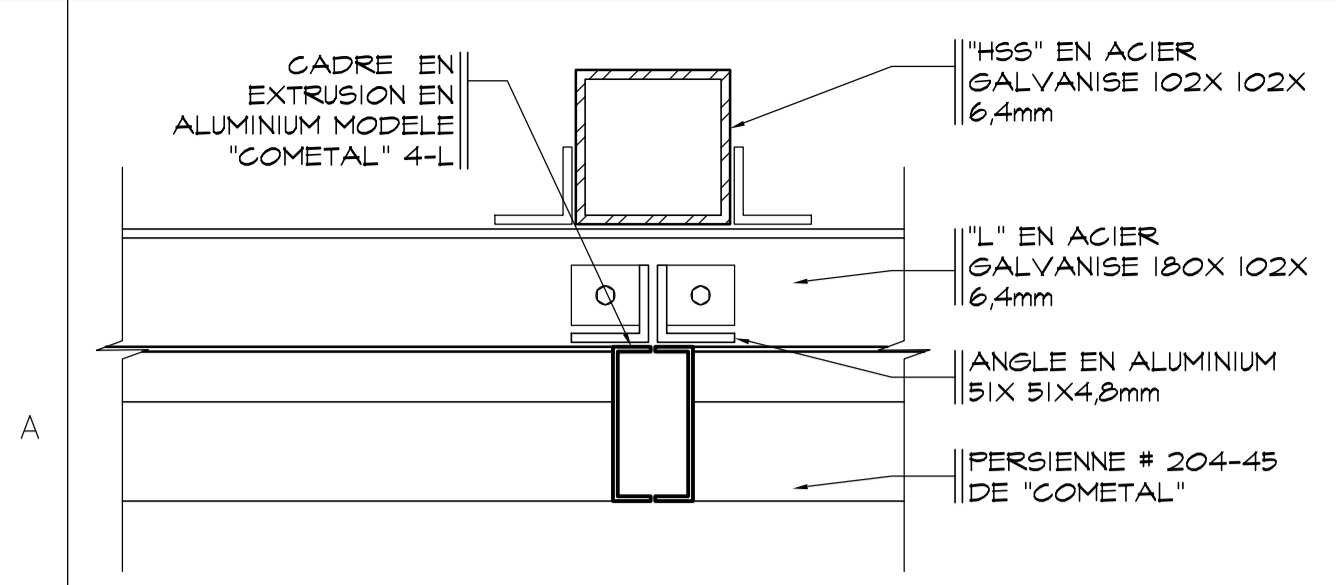
Conçu par	Dessiné par	Vérifié par
	O.V. P.L.	Jocelyn Boilard ch. de projet

Projet n°: **888895**

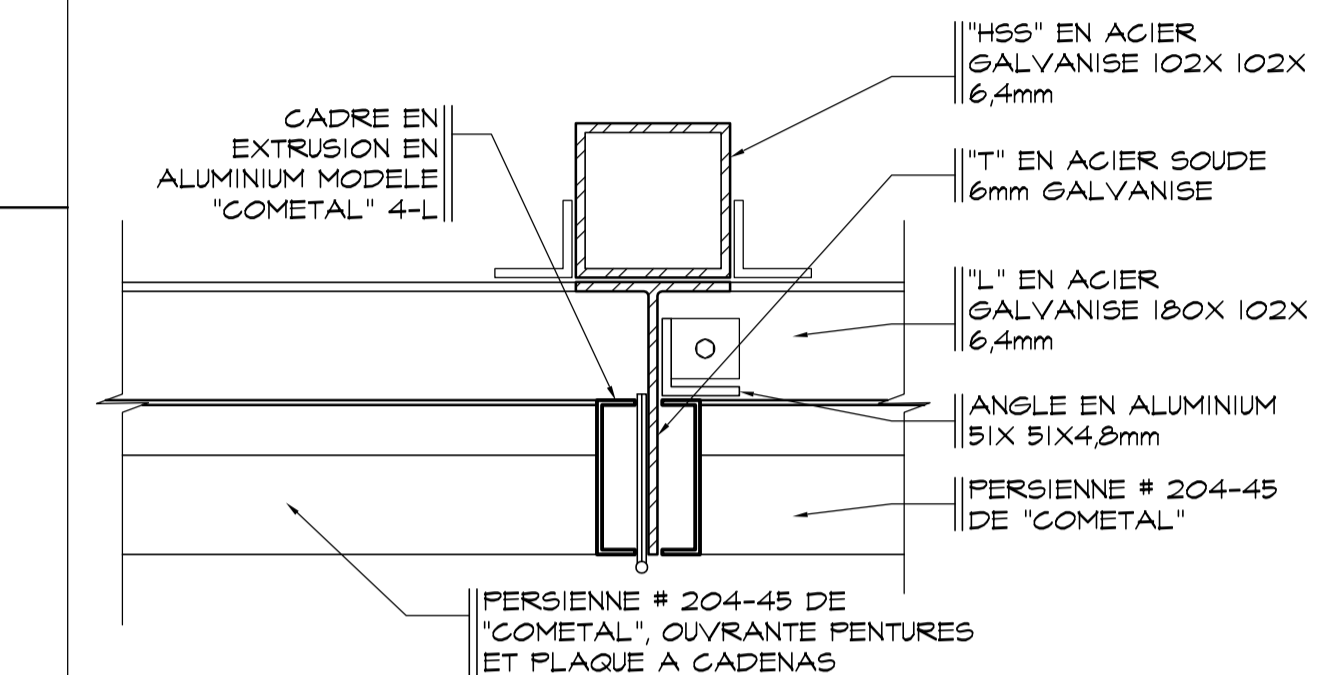
Edifice n°: **250 St-Paul**

Feuille n°: **A05** De: **05/34**

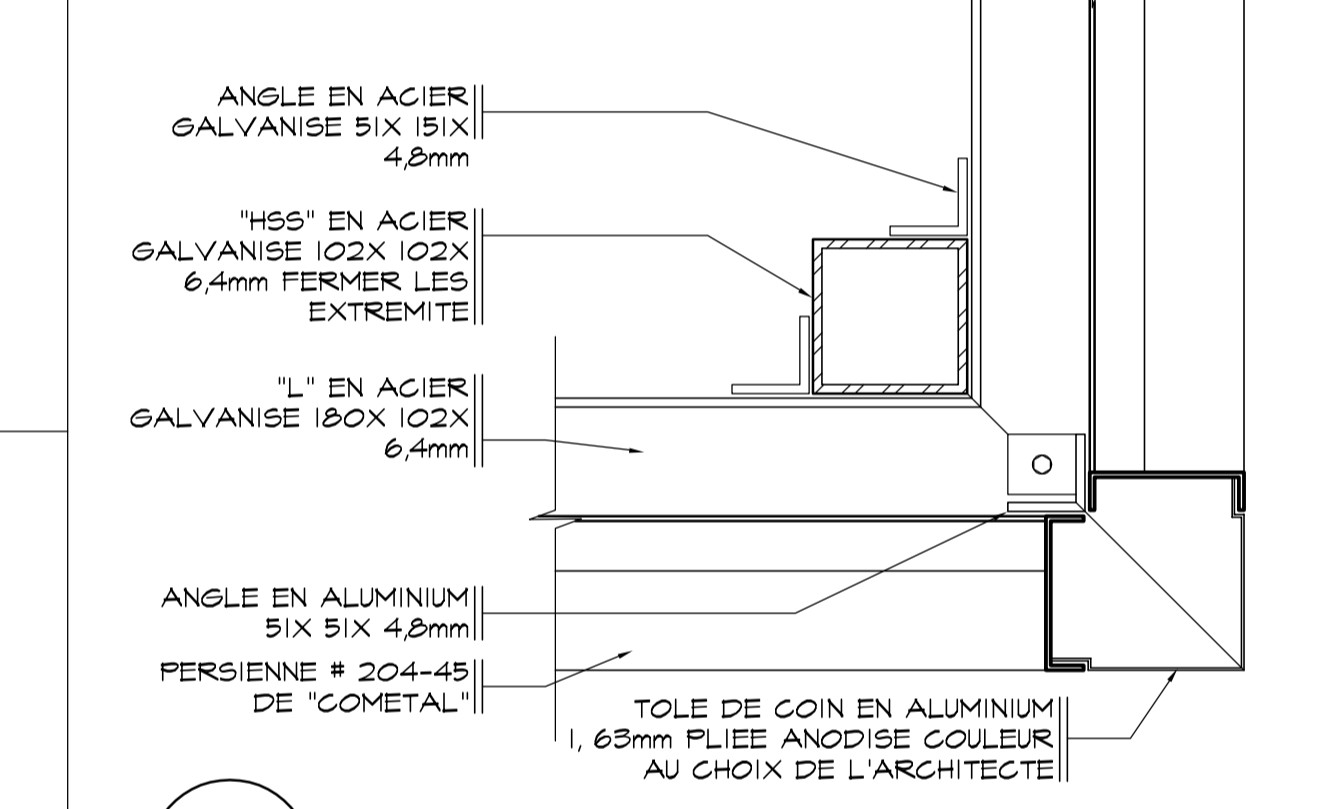
FORMAT ISO A1 (ACAD)



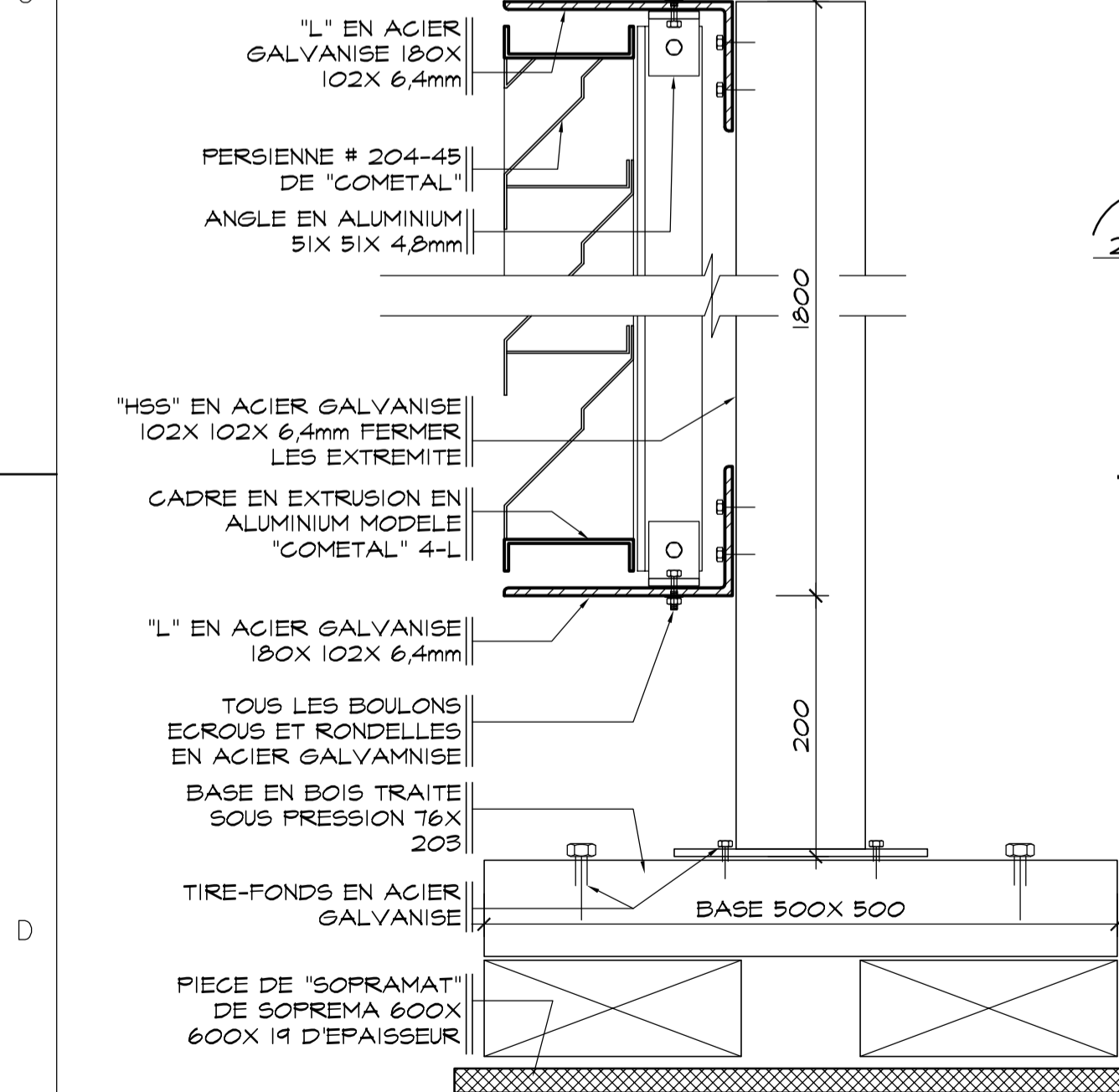
**03 DETAIL D'ASSEMBLAGE**  
A06 SOCIÉTÉ DES TRAVERSIERS ECHELLE: 1: 5



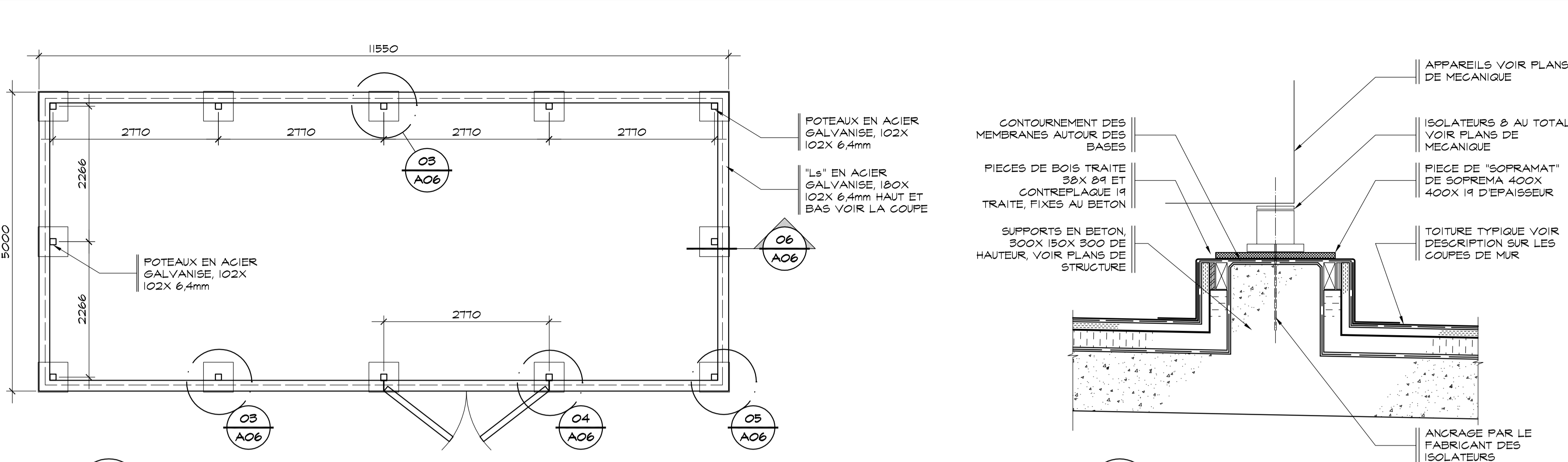
**04 DETAIL D'ASSEMBLAGE**  
A06 SOCIÉTÉ DES TRAVERSIERS ECHELLE: 1: 5



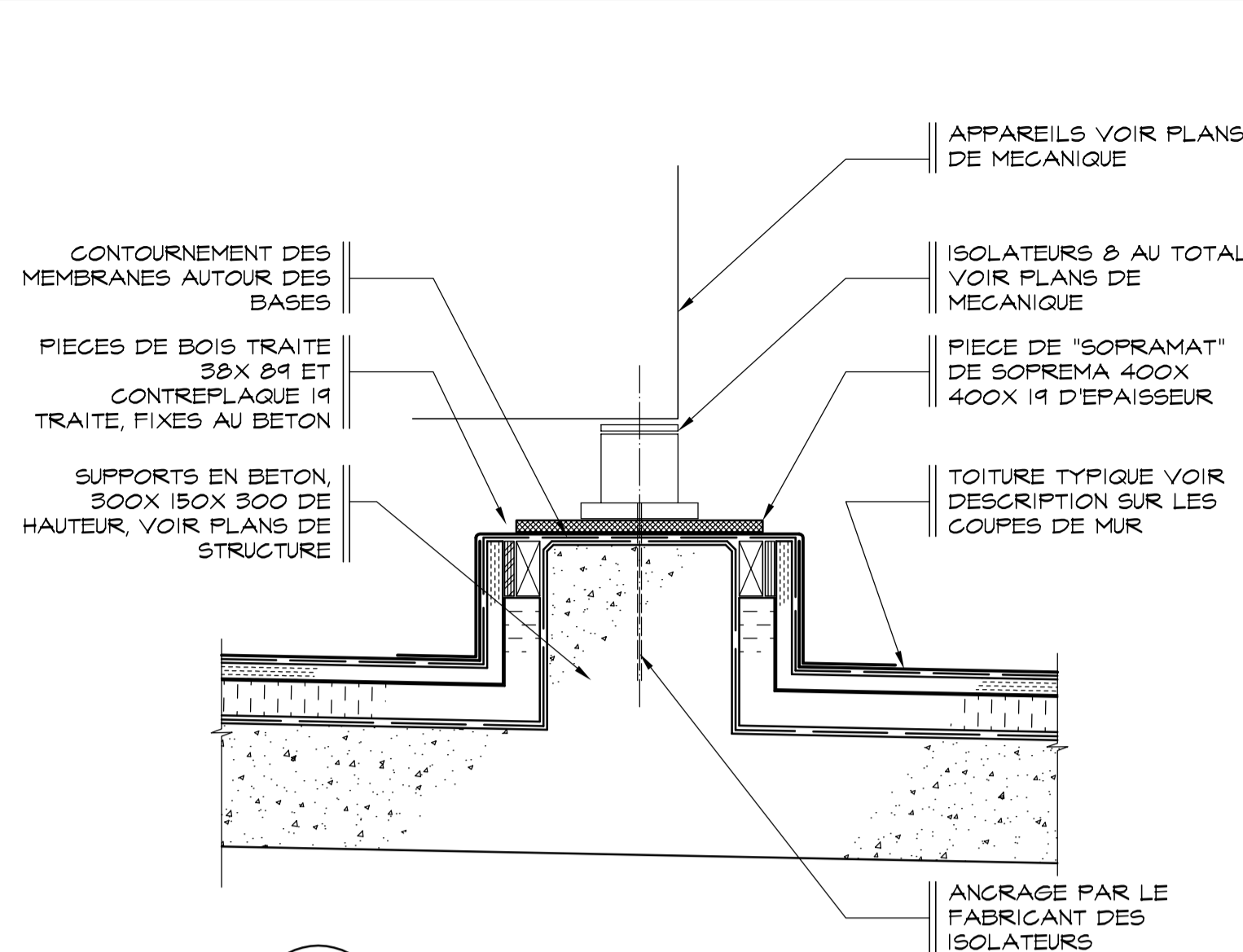
**05 DETAIL D'ASSEMBLAGE**  
A06 SOCIÉTÉ DES TRAVERSIERS ECHELLE: 1: 5



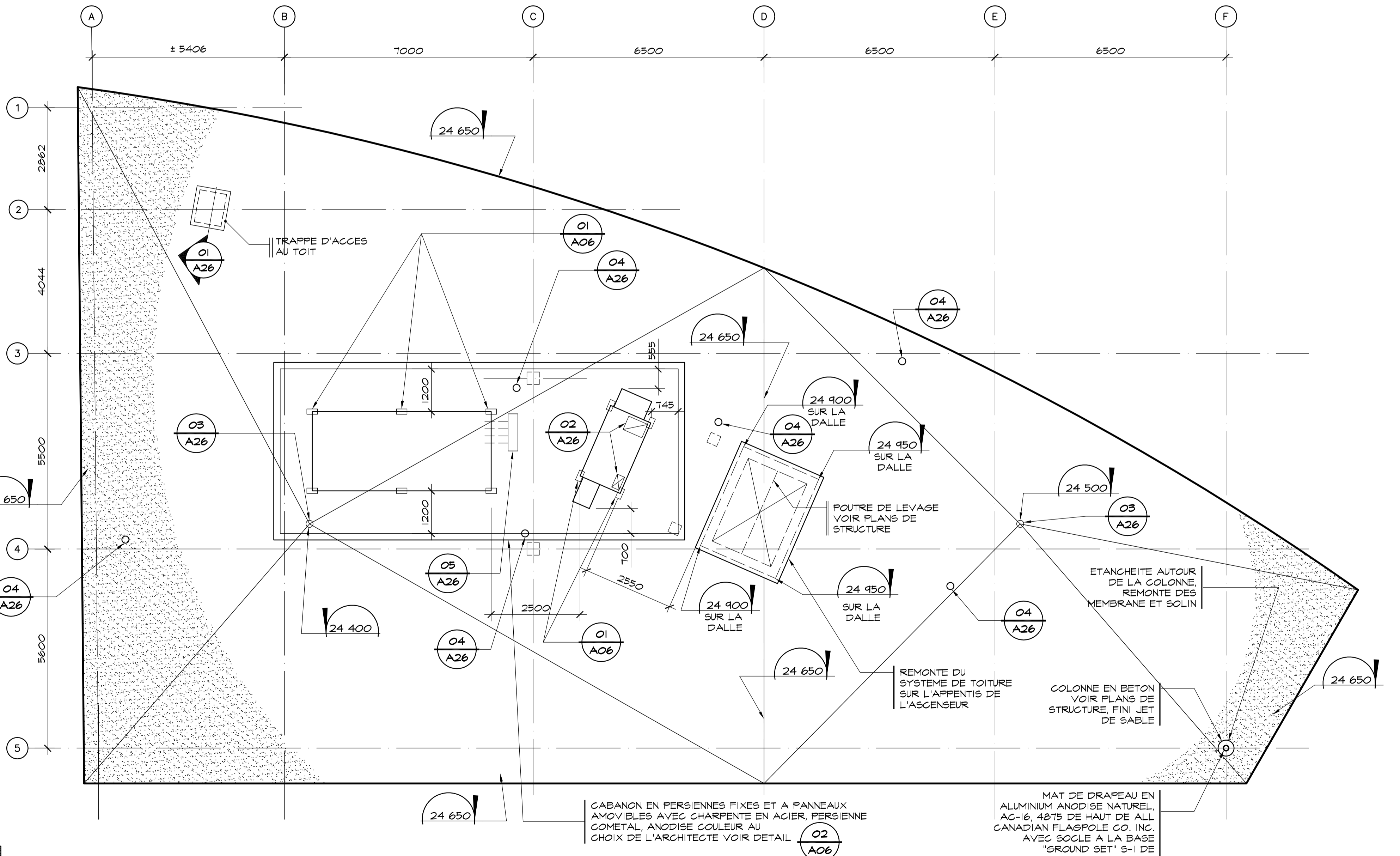
**06 DETAIL D'ASSEMBLAGE VUE EN COUPE**  
A06 SOCIÉTÉ DES TRAVERSIERS ECHELLE: 1: 5



**02 PLAN DU CABANON**  
A06 SOCIÉTÉ DES TRAVERSIERS ECHELLE: 1: 50



**01 DETAIL, TRAPPE AU TOIT VUE EN COUPE**  
A06 SOCIÉTÉ DES TRAVERSIERS ECHELLE: 1: 10



**06 PLAN DE LA TOITURE**  
SOCIÉTÉ DES TRAVERSIERS ECHELLE: 1: 75

Conseillers Professionnels

ARCHITECTURE: Régis Côté et associés, architectes

MÉCANIQUE: GENECOR EXPERTS - CONSEILS

STRUCTURE: GENIUM

QUÉBEC

02	10	18	POUR CONSTRUCTION
02	10	03	ADDENDA # A-01
02	09	19	ÉMIS POUR SOUMISSION
A	M	J	Modification
Date:			Par:
Date:			Date d'émission

A	A - Numéro du détail
B	B - Numéro de la feuille demandant le détail
C	C - Numéro de la feuille où apparaît le détail

Société immobilière Québec

Client

Projet

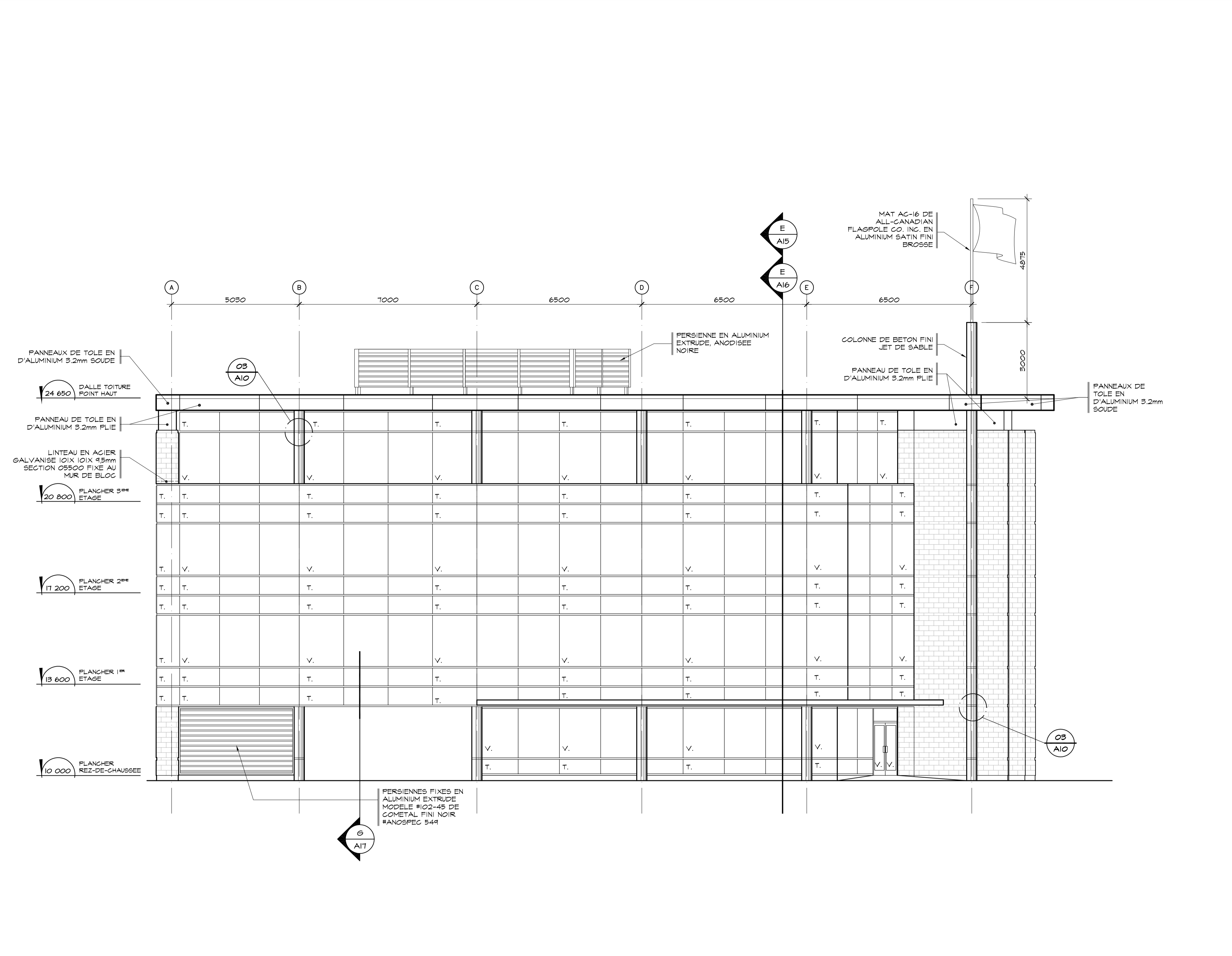
**NOUVEAU SIÈGE SOCIAL DE LA SOCIÉTÉ DES TRAVERSIERS DU QUÉBEC**

Titre du dessin

**PLAN DE TOITURE**

D.A.O.: 1320-TOITURE

Conçu par	Dessiné par	Vérifié par
	P. Levasseur	Jocelyn Boillard ch. de projet
Date:	Date:	Date:
Projet n°	Rapport	
888895		
Edifice n°	Feuille n°	De
250 St-Paul	A06	06/34



01 ELEVATION RUE SAINT-PAUL  
 A02 SOCIÉTÉ DES TRAVERSISERS ÉCHELLE: 1:75

**LEGENDE :**

	REVETEMENT DE MAÇONNERIE
V.	VERRE THERMOS
T.	PANNEAU TYMPAN

Conseillers Professionnels

ARCHITECTURE:

115, Abraham-Martin Bureau 500  
 Québec (Québec)  
 G1K 7G5  
 c/RS, cc@rs.ca  
 Tél.: 418.692.4617  
 Fax: 418.692.1746

Régis Côté et associés, architectes

MECANIQUE:

GENECOR  
 EXPERTS - CONSEILS

600, av. Bayoune, Bldg. 100, Québec, Q1K 0Y7  
 Tél.: (418) 686-0000 Téléc.: (418) 686-0372  
 8875, rue de la Grande-Rue, Lévis, Q1K 0R1  
 Tél.: (418) 838-2422 Téléc.: (418) 830-8577  
 Internet: genecor@genecor.com

STRUCTURE:

GENIUM  
 ISO 9001

QUÉBEC  
 714, rue St-Joseph, 2 Étage, Québec (QC)  
 Tél.: (418) 648-8115 Fax: (418) 648-8124  
 Coprprint: info@genium.ca

02	10	18	POUR CONSTRUCTION
02	10	03	ADDENDA # A-01
02	09	19	ÉMIS POUR SOUMISSION
A.	M.	J.	Modification
Date:			Date d'émission

A- Numéro du détail  
 B- Numéro de la feuille demandant le détail  
 C- Numéro de la feuille où apparaît le détail

Société immobilière Québec

Cliant

Projet

**NOUVEAU SIÈGE SOCIAL DE LA SOCIÉTÉ DES TRAVERSISERS DU QUÉBEC**

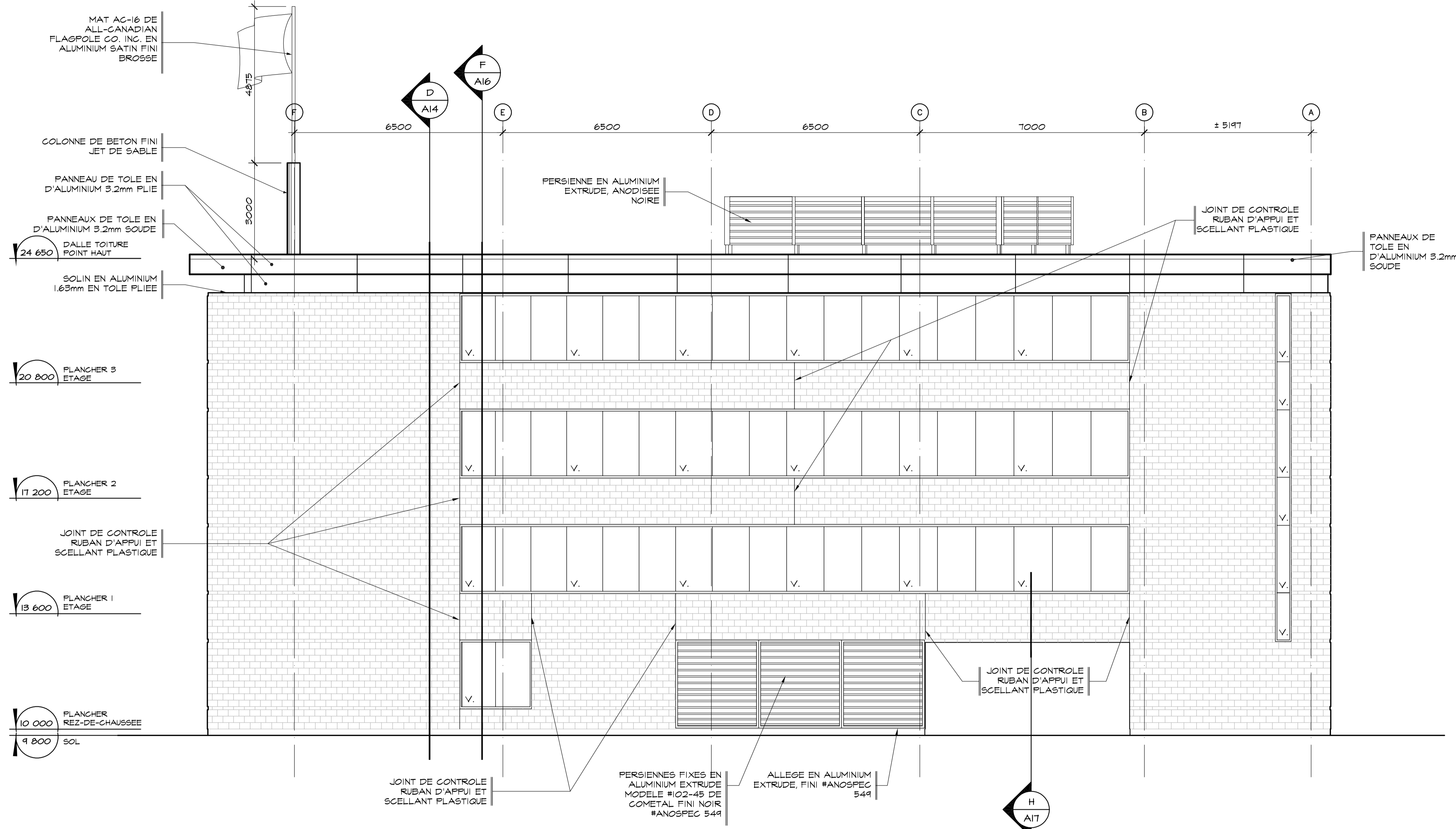
Titre du dessin

ÉLÉVATION  
 RUE ST-PAUL

D.A.O.: 1320-ELEVATIONS.DWG

Conçu par	Dessiné par	Vérifié par
	O.Vileneuve	Jocelyn Boillard ch. de projet
Date:	Date:	Date:
A M J	A M J	A M J
Projet n°	Rapport	
888895		
Edifice n°	Feuille n°	De
250 St-Paul	A07	07/34

A  
B  
C  
D



02 ELEVATION NORD  
AO2 SOCIÉTÉ DES TRAVERSIERS ÉCHELLE: 1: 75

LEGENDE :

	REVÊTEMENT DE MACONNERIE
V.	VERRE THERMOS
T.	PANNEAU TYMPAN

Conseillers Professionnels

ARCHITECTURE:

115, Abraham-Martin  
Bureau 500  
Québec (Québec)  
G1K 7B5  
CMB, 2016-08-28  
Tel.: 418 692 4617  
Fax: 418 692 1146

MÉCANIQUE:

GENECOR  
EXPERTS - CONSEILS  
660, av. Franklin-Boulevard, Québec, Q1E 1Y7  
Tel.: (418) 698-0009 Téléc.: (418) 698-0078  
2070, boul. de St-Joseph, St-Joseph, Q2E 0S1  
Tel.: (418) 838-2433 Téléc.: (418) 835-8577  
SiteWeb: genecor.com

STRUCTURE:

GENIUM  
ISO 9001  
QUÉBEC  
788, boul. St-Joseph, 2 étage QUÉBEC (QC)  
Tel.: (418) 698-6119 Fax: (418) 698-7254  
Courriel: info@genium.ca

02 10 18	POUR CONSTRUCTION	
02 10 03	ADDENDA # A-01	
02 09 19	ÉMIS POUR SOUMISSION	
A M J	Modification	Par:
Date:	Date d'émission	

A- Numéro du détail  
B- Numéro de la feuille demandant le détail  
C- Numéro de la feuille où apparaît le détail

Société immobilière Québec

Client

Projet

NOUVEAU SIÈGE SOCIAL  
DE LA SOCIÉTÉ  
DES TRAVERSIERS  
DU QUÉBEC

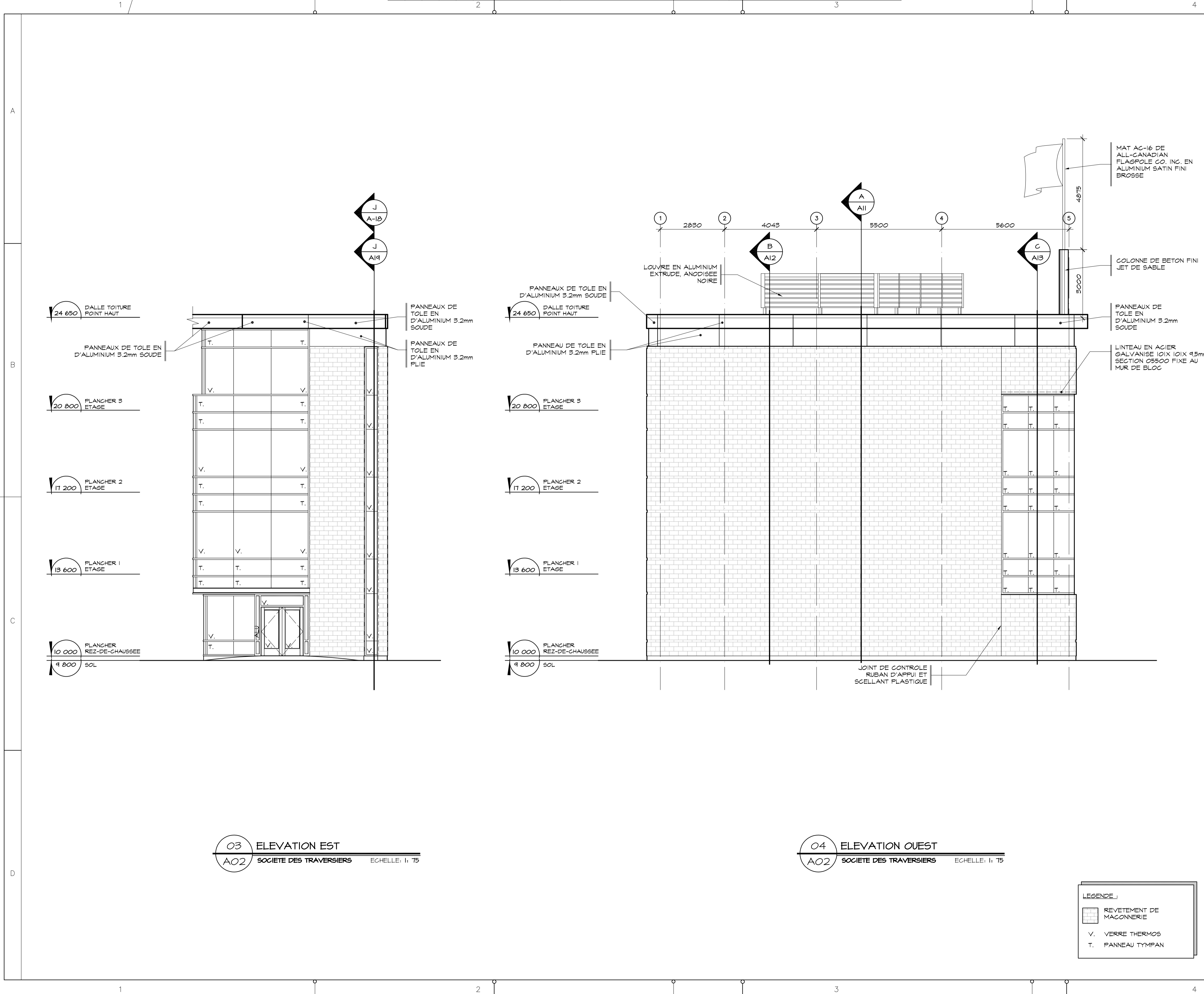
Titre du dessin

ÉLEVATION NORD

D.A.O.: 1320-élevations.dwg

Conçu par	Dessiné par	Vérifié par
	O.Villeneuve	Jocelyn Boillard ch. de projet
Date:	Date:	Date:
A M J	A M J	A M J
Projet n°	Rapport	
888895		
Edifice n°	Feuille n°	De
250 St-Paul	A08	08/34

FORMAT ISO A1 (ACAD) 2002



03 ELEVATION EST  
A02 SOCIÉTÉ DES TRAVERSISERS ÉCHELLE: 1: 75

04 ELEVATION OUEST  
A02 SOCIÉTÉ DES TRAVERSISERS ÉCHELLE: 1: 75

**LEGENDE :**

	REVÊTEMENT DE MAÇONNERIE
V.	VERRE THERMOS
T.	PANNEAU TYMPAN

Conseillers Professionnels

ARCHITECTURE:

115, Avenue Martin  
Bureau 500  
Québec (Québec) G1K 7K5  
C. 110, 200, 200  
Tel.: 418 692 4017  
Fax: 418 692 1746

Régis Côté et associés, architectes

MÉCANIQUE:

GENECOR  
EXPERTS - CONSEILS  
600, av. Duquesne, Montréal, Québec, Q1E 1Y7  
Tel.: (418) 696-0009 Téléc.: (418) 696-0572  
8870, boul. de la Grande-Rue, Lévis, Q2E 9E1  
Tel.: (418) 838-2425 Téléc.: (418) 838-8577  
Internet: genecor@genecor.com

STRUCTURE:

GENIUM  
ISO 9001  
QUÉBEC  
785, boul. St-Joseph, 2<sup>e</sup> étage QUÉBEC (Q1C)  
Tel.: (418) 648-0219 Fax: (418) 648-0224  
Courriel: info@genium.ca

02	10	18	POUR CONSTRUCTION
02	10	03	ADDENDA # A-01
02	09	19	ÉMIS POUR SOUMISSION
A	M	J	Modification
Date:			Par:
Date d'émission:			

A- Numéro du détail  
 B- Numéro de la feuille demandant le détail  
 C- Numéro de la feuille où apparaît le détail

**Société immobilière Québec**

Cient

Projet

**NOUVEAU SIEGE SOCIAL DE LA SOCIÉTÉ DES TRAVERSISERS DU QUÉBEC**

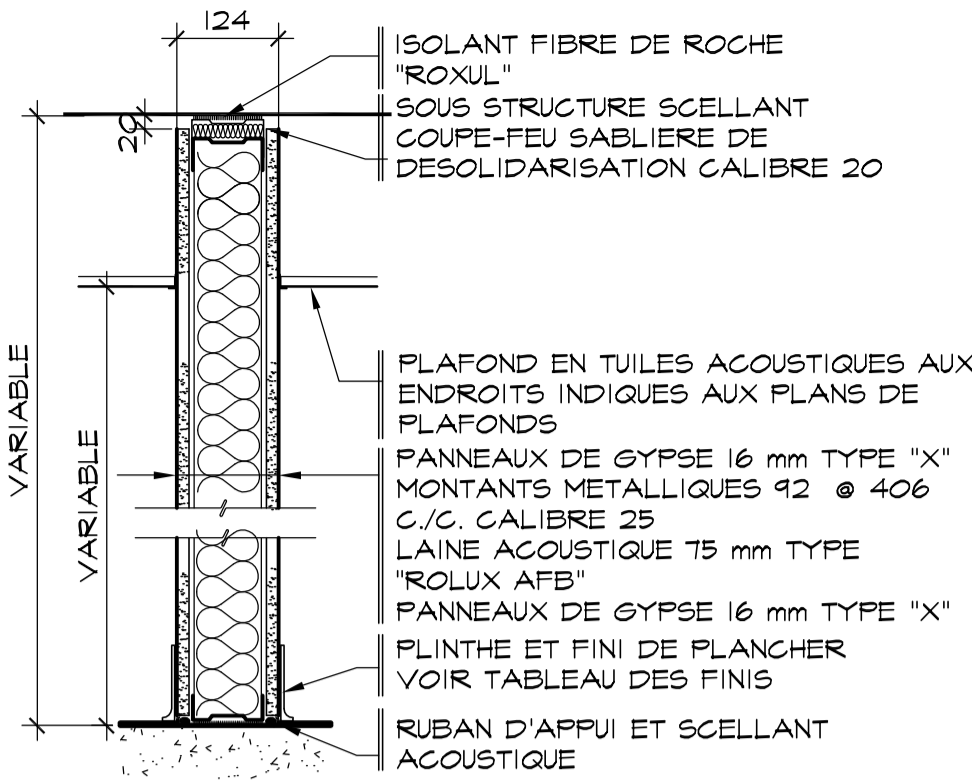
Titre du dessin

**ÉLEVATION OUEST**

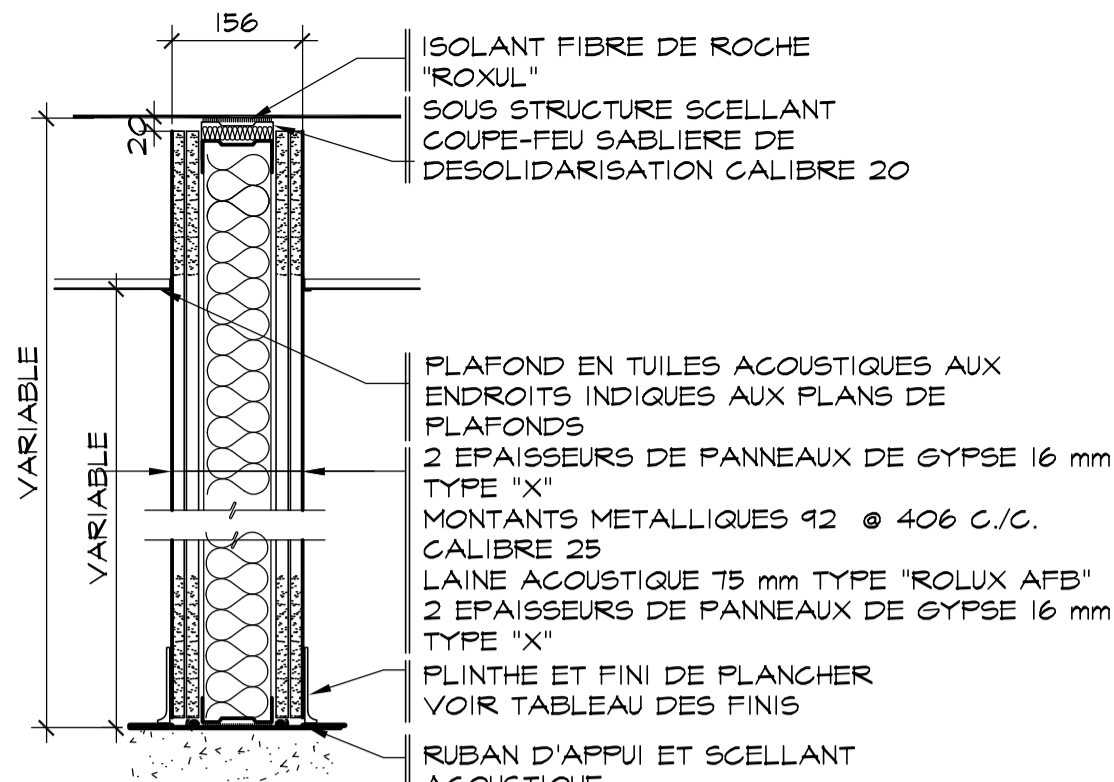
D.A.O.: 1320-ELEVATIONS.dwg

Conçu par	Dessiné par	Vérifié par
	O.Villeneuve	Jocelyn Boilard
		ch. de projet
Date	Date	Date
A	M	J
A	M	J
A	M	J
Projet n°		Rapport
888895		
Edifice n°		Feuille n°
250 St-Paul		A09 09/34

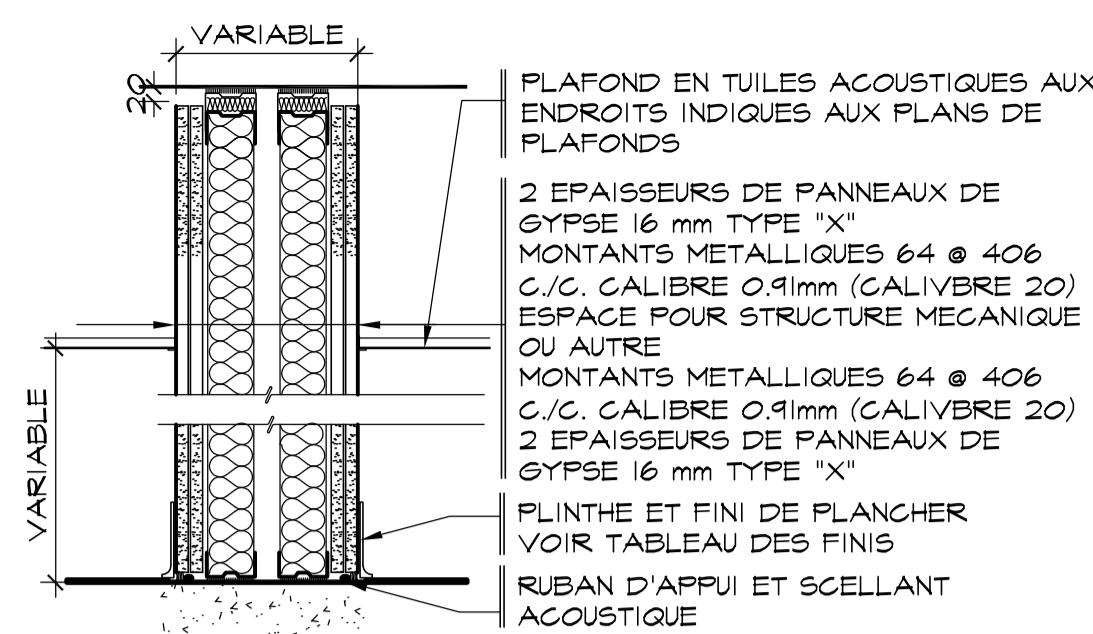
FORMAT ISO A1 (ACAD) 2002



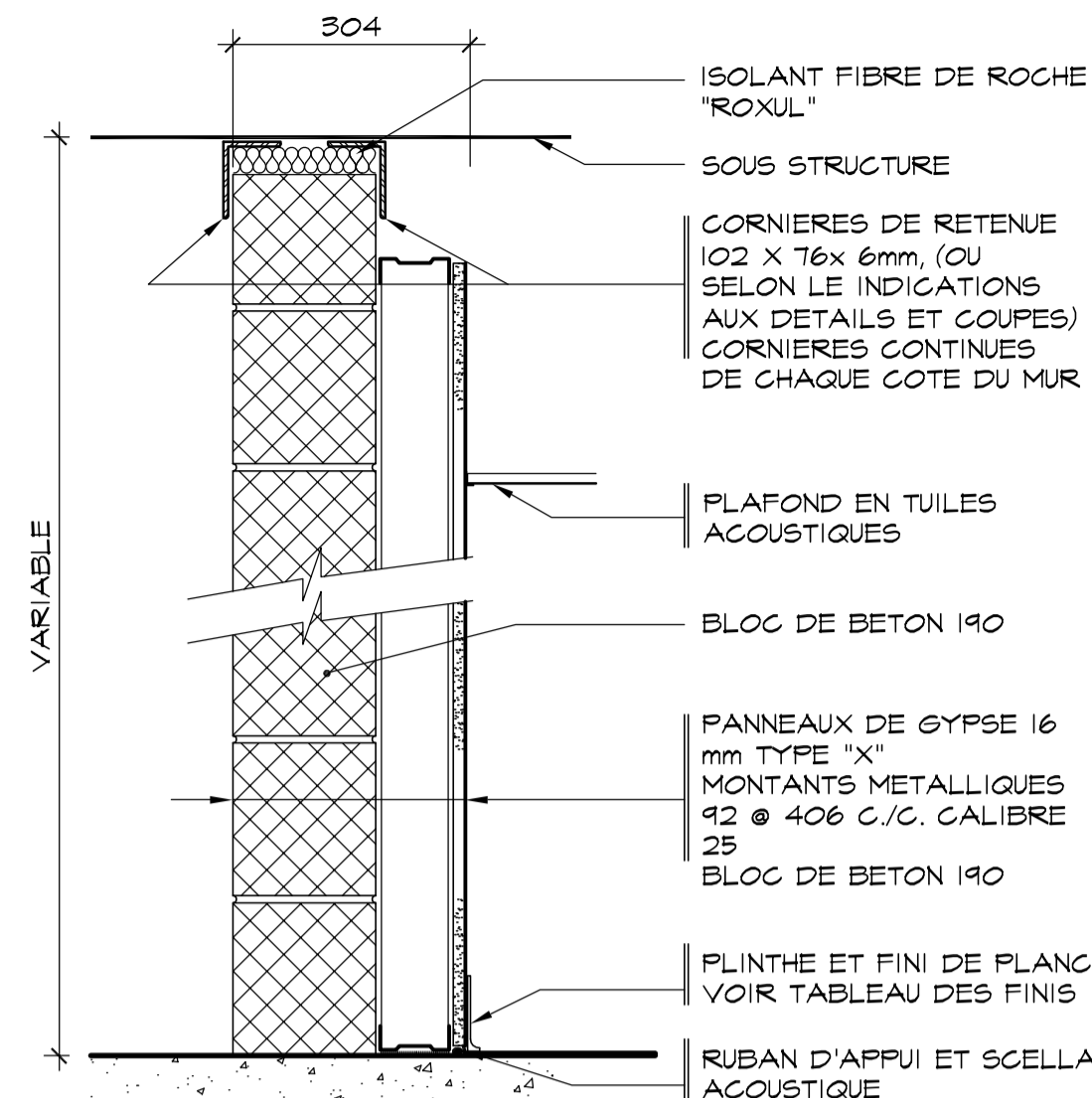
**CLOISON TYPE A**



**CLOISON TYPE C**



**CLOISON TYPE E**



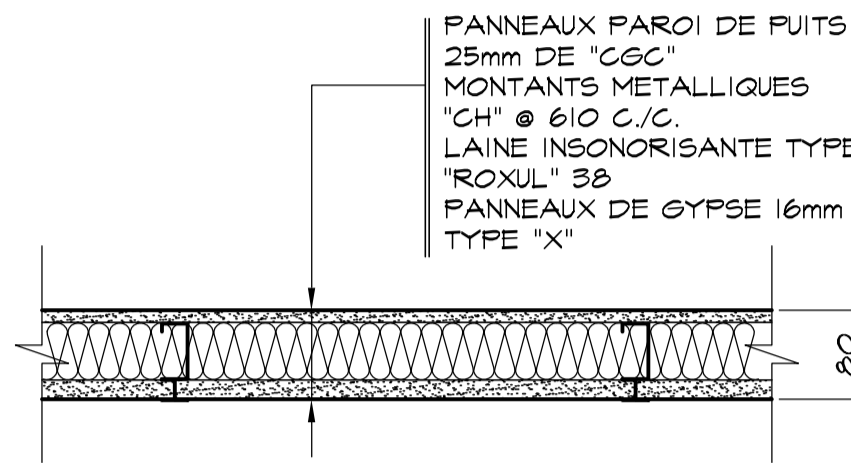
**CLOISON TYPE G**

**NOTE :**

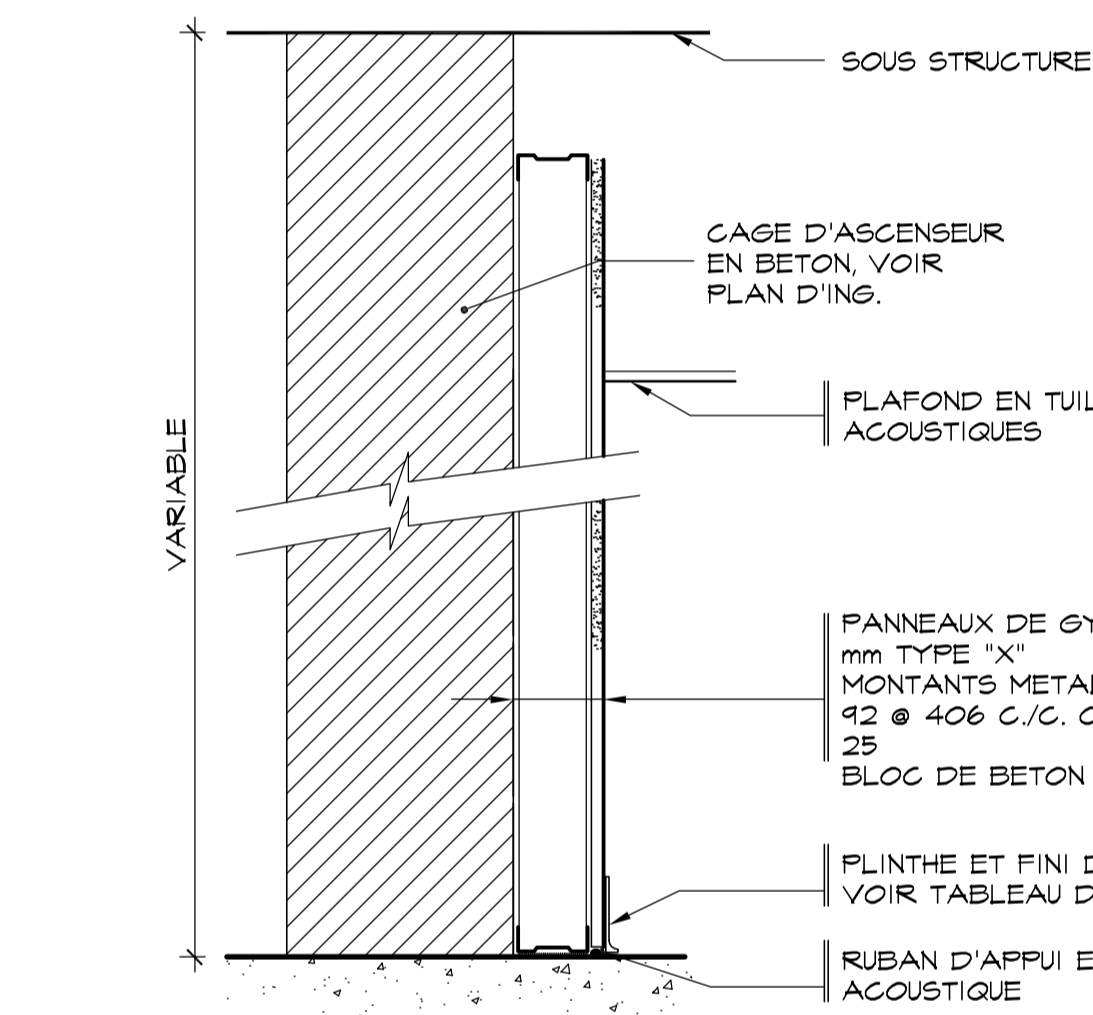
**POUR TOUS LES MURS DE BLOC DE BETON :**

ARMATURE HORIZONTALE: ARMATURE TRIANGULEE DE TYPE DUR-O-WALL DW 100 HEAVY-DUTY 4. 8Ø A TOUS LES DEUX RANGS DE BLOC.

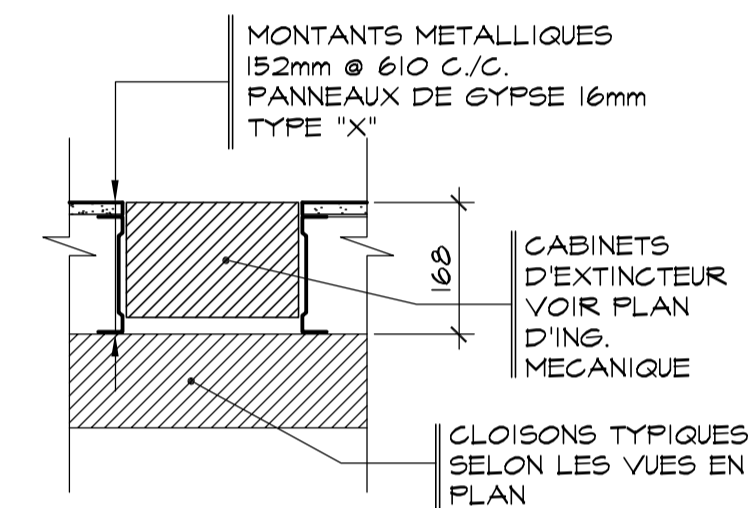
ARMATURE VERTICALE: ARMATURE VERTICALE, BARRES 15M @ 1200 C./C. AVEC CHEVAUCHEMENT DE ± 610 DANS DES CELLULES DE MORTIER. ANCRER LES BARRES AU BETON A LA BASE DES MURS, DE 50 @ 75mm DE PROFONDEUR.



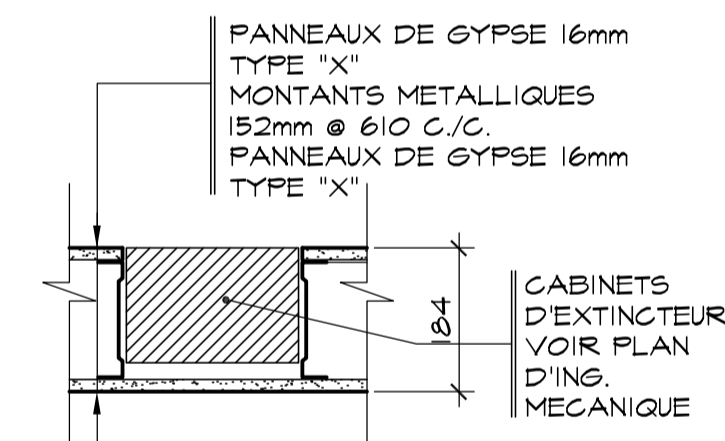
**CLOISON TYPE F DE PAROI DE PUIS**



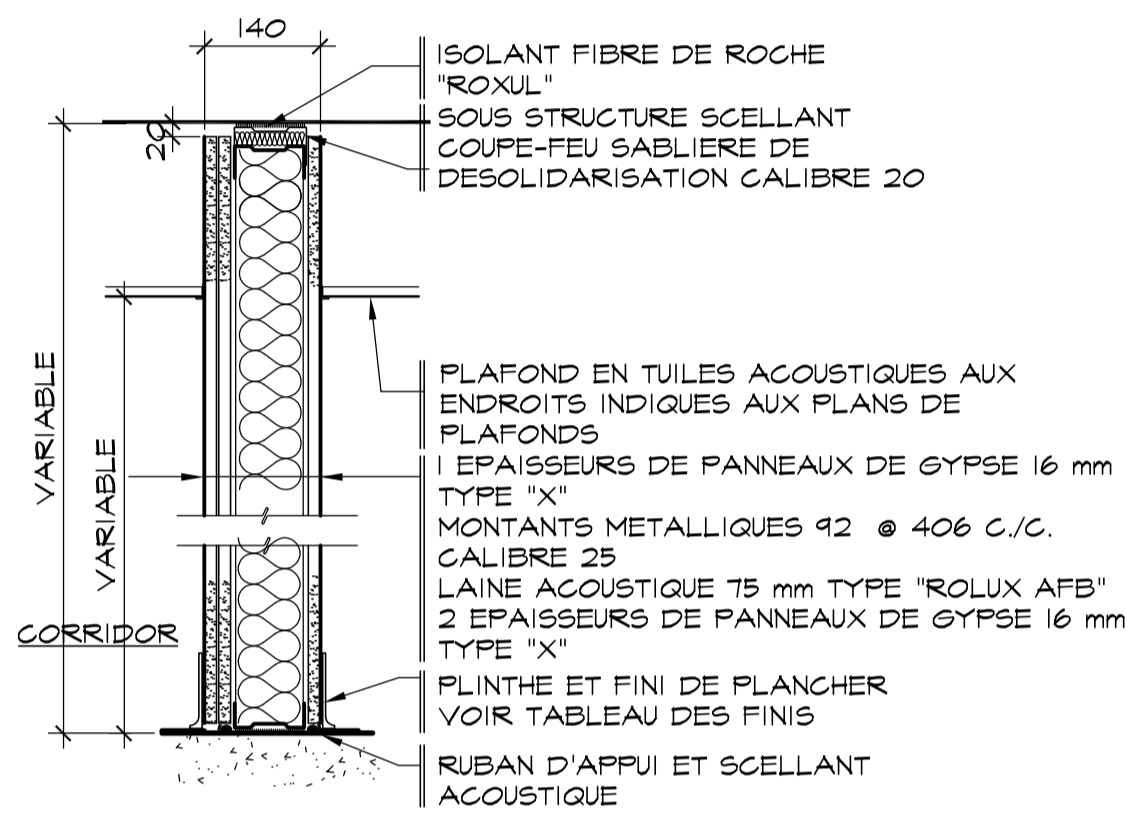
**CLOISON TYPE H**



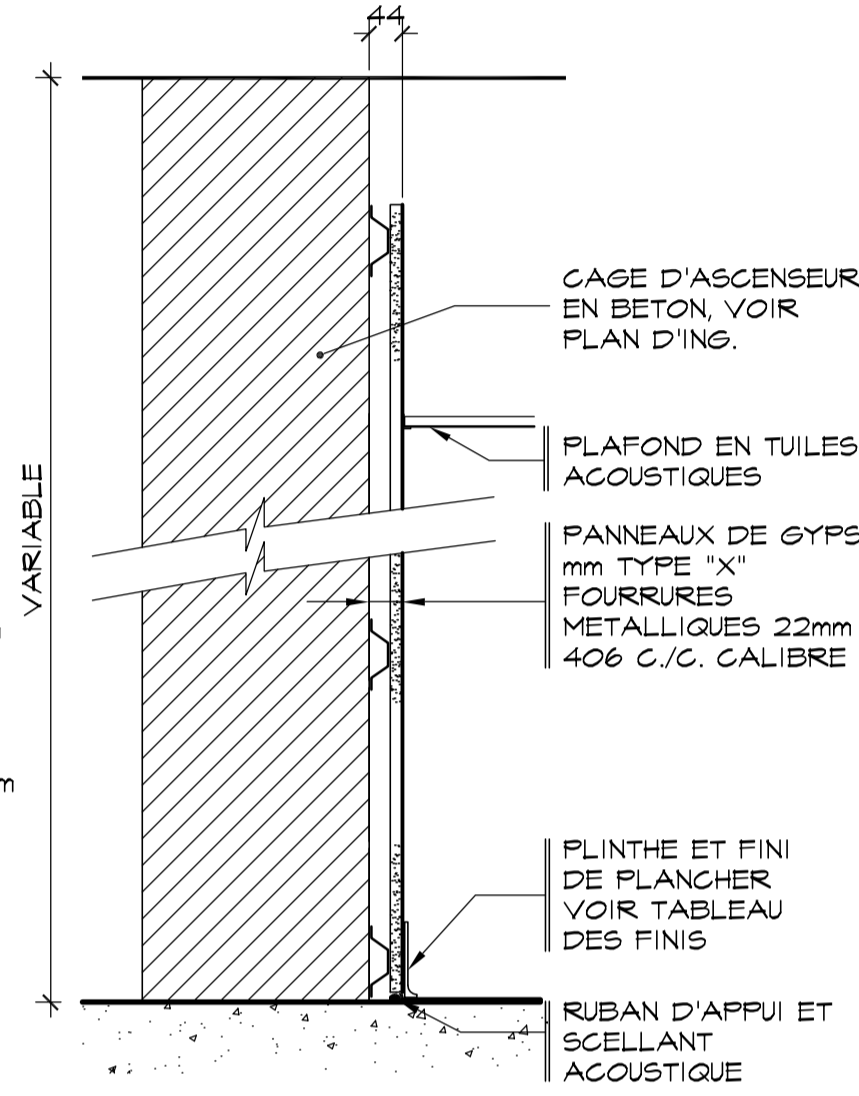
**CLOISON TYPE J**



**CLOISON TYPE K**



**CLOISON TYPE B**



**CLOISON TYPE D**

**NOTES:**

PLINTE: POUR LE TYPE DE PLINTE VOIR TABLEAU DES FINIS. POUR L'ENSEMBLE DES MOULURES EN "J", LE TYPE UTILISE EST LE MODELE #SERIE 200A DE CGC OU EQUIVALENT APPROUVE SAUF POUR LES MOULURES A LA JONCTION DES PLAFONDS ACOUSTIQUES ET/OU GYPSE LE TYPE UTILISE EST LE MODELE #SERIE 400 DE CGC OU EQUIVALENT APPROUVE.

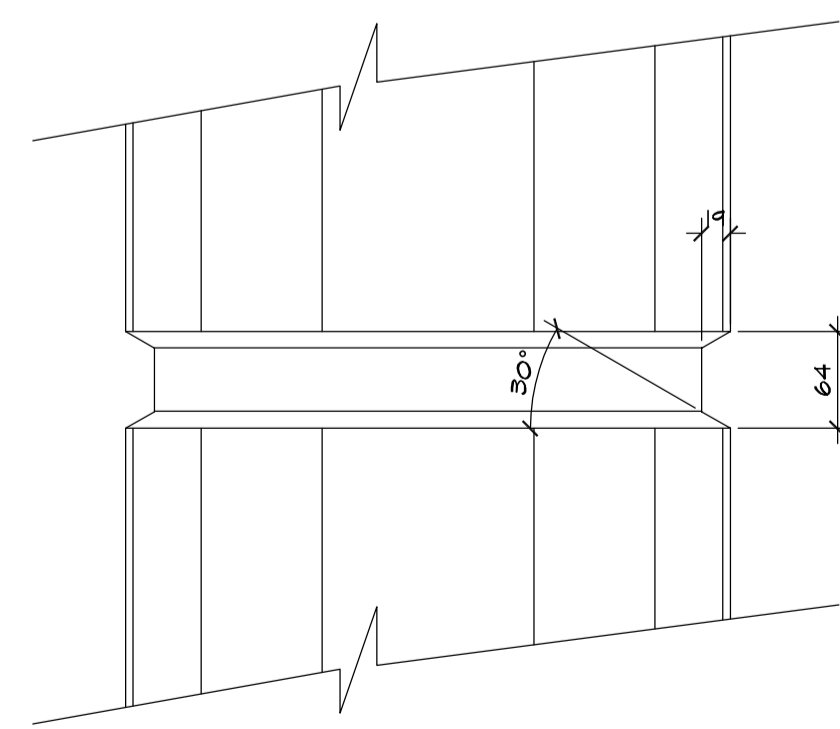
**NOTE:**

POUR LES LOCAUX #010 ET #011 FOURNIR ET INSTALLER, SUR LES CLOISONS INTERIEURES DU LOCAL, UN PANNEAU DE CONTREPLAQUE DE 16mm VISSÉ SUR UNE HAUTEUR DE 2440mm.

POUR LES LOCAUX #007, #012, #117, #217 ET #319 FOURNIR ET INSTALLER, SUR TOUT LE PERIMETRE DU LOCAL, UN FOND DE CLOUAGE DE 16mm VISSÉ SUR UNE HAUTEUR DE 2440mm.

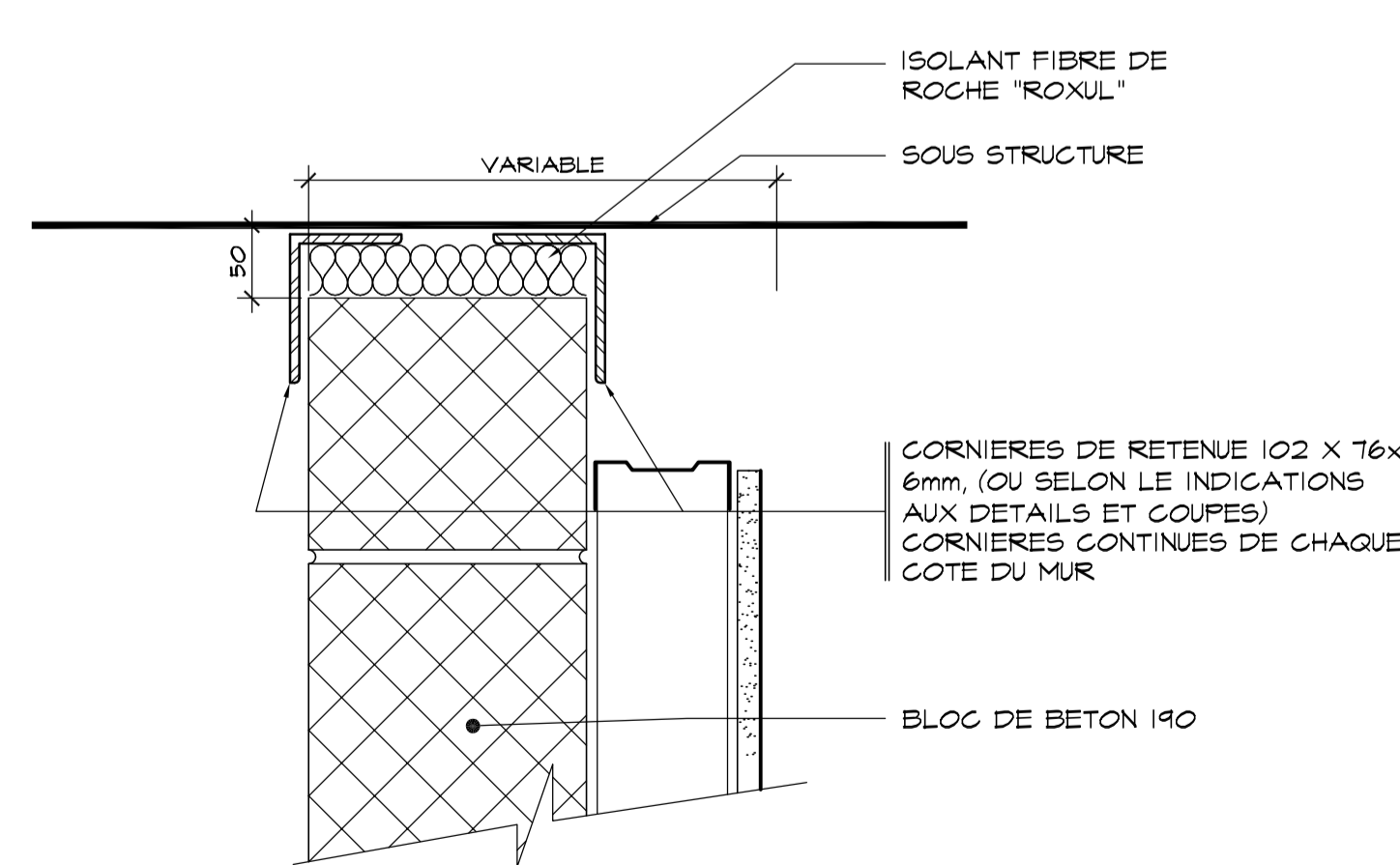
POUR LES LOCAUX #008, #009, #118, #119, #218, #219, #317 ET #318 FOURNIR ET INSTALLER, SUR TOUS LES MURS DU LOCAL AYANT DES EQUIPEMENTS ET/OU BARRE D'APPUI, UN FOND DE CLOUAGE DE 16mm VISSÉ SUR UNE HAUTEUR DE 2440mm.

**01 CLOISONS TYPES**  
ECHELLE 1:10

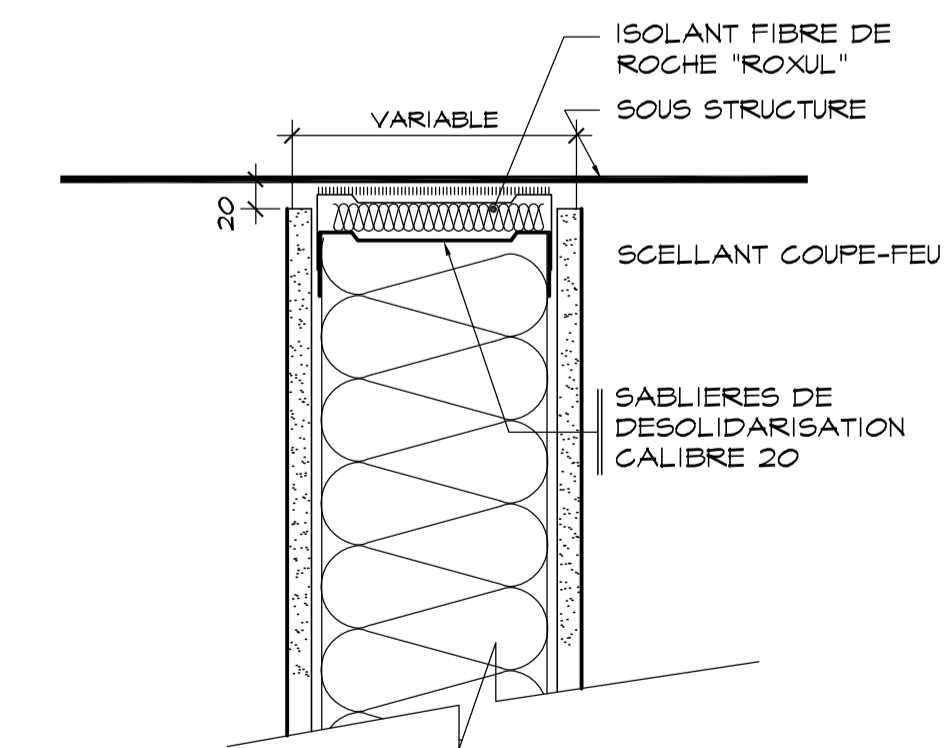


POUR LA POSITION EXACTE DES RETRAITS VOIR ELEVATION FEUILLE A07

**03 RETRAITS COLONNES**  
A07 TYPIQUE ECHELLE 1:5



**DETAIL JOINT DE DESOLIDARISATION AVEC CLOISON DE BLOC DE BETON**



**DETAIL JOINT DE DESOLIDARISATION CLOISON CARPENTE METALLIQUE**

**02 JOINT DE DESOLIDARISATION**  
ECHELLE 1:5

Conseillers Professionnels

ARCHITECTURE:

Régis Côté et associés, architectes

MECANIQUE:

GENECOR

STRUCTURE:

GENIUM ISO 9001

02	10	18	POUR CONSTRUCTION
02	10	03	ADDENDA # A-01
02	09	19	ÉMIS POUR SOUMISSION
A	M	J	Modification
Date:			Par:
			Date d'émission:

A - Numéro du détail  
 B - Numéro de la feuille demandant le détail  
 C - Numéro de la feuille où apparaît le détail

**Société immobilière Québec**

Client

Projet

**NOUVEAU SIÈGE SOCIAL DE LA SOCIÉTÉ DES TRAVERSIERS DU QUÉBEC**

Titre du dessin

**CLOISONS TYPES ET DÉTAILS**

D.A.O.: 1320-ESCALIER.DWG

Conçu par	Dessiné par	Vérifié par
	O.V.	Jocelyn Boiard ch. de projet
Date	Date	Date
A	M	J
A	M	J
A	M	J

Projet n° **888895** Rapport

Edifice n° **250 St-Paul** Feuille n° **A10** De **10/34**

FORMAT ISO A1 (ACAD)

13 600 PLANCHER 1ER ETAGE

MEMBRANE PRE-ENCOLLE DE "SOPREMA" SOPRASEAL STICK 1600 SUR APPRET ELASTOCOL 700

ANGLE EN TOLE D'ACIER GALVANISE 1,6mm(CALIBRE 16) PLIEE 50X 50

3600

10 900 ELEV. MUR BETON

4 950 ELEV. ASPHALTE

4 800 SOL

MUR DE FONDATION VOIR PLANS DE STRUCTURE

EMPATTEMENT ET PIEUX VOIR PLANS DE STRUCTURE

FINI DE PLANCHER VOIR TABLEAU DES FINIS DALLE DE BETON, VOIR PLANS DE STRUCTURE

ISOLANT RIGIDE 51 POLYSTYRENE EXTRUDE, RSI 1,74, CONTOURNER TOUTES LES COLONNES AVEC L'ISOLANT

"Zs" EN TOLE D'ACIER GALVANISE 1,6mm(CALIBRE 16) PLIEE 50X 50 ET TIGES 4,0 @ 1220 C./C.

REVETEMENT EN ENDUIT ACRYLIQUE PANNEAU D'APPUI "UNIPAN" DE UNIFIX ISOLANT RIGIDE POLYSTYRENE EXTRUDE 51, RSI 1,74 PANNEAUX DE GYPSE EXTERIEUR 13 MONTANTS METALLIQUES 152, 0,91mm (CALIBRE 20) @ 406 C./C. ISOLANT 152, RSI 3,5 COUPE-VAPEUR REVETEMENT EN PANNEAU DE BETON TYPE "BETIFLEX" 13 PEINT

MUR EXTERIEUR : BETON VOIR PLANS DE STRUCTURE PARE-VAPEUR/PARE-AIR PRE-ENCOLLE, MEMBRANE PRE-ENCOLLEE "SOPRASEAL STICK 1600" DE SOPREMA "ELASTOCOL 700" DE SOPREMA ESPACE D'AIR BLOC NOBLE DE "PERMACON" NACRE ARGENTEE MEULE

MUR DE BETON VOIR PLANS DE STRUCTURE, FINI JET DE SABLE

COLONNE EN BETON, VOIR PLANS DE STRUCTURE, FINI JET DE SABLE

BANDE CONTINUE "STOFLEX" 13mm ENTRE LA DALLE ET LE MUR DE FONDATION, SCELLANT PLASTIQUE AU NIVEAU DE LA DALLE VOIR DEVIS (SIKA)

REVETEMENT D'ASPHALTE ET INFRASTRUCTURE VOIR PLANS DE STRUCTURE

NOTE : DETAILS DES MOULURES VOIR # 06/A26

A COUPE DE MUR, MUR COUPE-FEU A09 SOCIETE DES TRAVERSISERS ECHELLE: 1:10

3 EPAISSEURS DE CONTREPLAQUE 19, 400 DE LARGEUR CONTINUE

TOLE EN ACIER GALVANISE EMAILLE, PLIEE 0,61mm (CALIBRE 24)

DESSOUS DALLE 24 650 POINT HAUT

PIECES EN BOIS TRAITÉ SOUS PRESSION 38X 84 CONTINUES

BANDE DE CONTREPLAQUE TRAITÉ SOUS PRESSION CONTINUE

TOLE EN ALUMINIUM 3,2mm PLIEE, ANODISEE COULEUR AU CHOIX DE L'ARCHITECTE SOUS JOINT TOLE D'ALUMINIUM 1,63mm, T5 DE LARGEUR VOIR DETAIL

TOLE EN ALUMINIUM 3,2mm PLIEE, ANODISEE COULEUR AU CHOIX DE L'ARCHITECTE SOUS JOINT TOLE D'ALUMINIUM 1,63mm, T5 DE LARGEUR VOIR DETAIL

PIECE D'ANCRAGE EN TOLE EN ALUMINIUM CONTINUE, FIXEE A LA MACONNERIE

20 800 PLANCHER 3E ETAGE

17 200 PLANCHER 2E ETAGE

MEMBRANE PRE-ENCOLLE DE "SOPREMA" SOPRASEAL STICK 1600 SUR APPRET ELASTOCOL 700

A (SUITE) COUPE DE MUR, MUR COUPE-FEU A09 SOCIETE DES TRAVERSISERS ECHELLE: 1:10

TOITURE TYPIQUE :

MEMBRANE D'ETANCHEITE DE FINITION SOPRARENE FLAM 250 gr, THERMOSOUDEE MEMBRANE DE SOUS-COUCHE ELASTOMERE PS 180 gr COLLEE AU BITUME CHAUD PANNEAUX DE SUPPORT EN PERLITE EXPANSE DE 25mm D'EPaisseur, "FESCO" ENDUIT SUR LA FACE SUPERIEURE, RSI 0,49 PANNEAU D'ISOLANT POLYISOCYANURATE DE 58mm D'EPaisseur, LAMINE A UNE MEMBRANE REFORCEE DE FIBRE DE VERRE SUR LES 2 FACES, RSI 2,43 MEMBRANE PARE-VAPEUR 3 mm ELASTOMERE SOPRARENE 180gr SABLE, COLLEE A L'ASPHALTE VOIR DEVIS DALLE EN BETON VOIR PLANS DE STRUCTURE

PENTE 2% 430

TOLE EN ALUMINIUM 3,2mm PLIEE, ANODISEE COULEUR AU CHOIX DE L'ARCHITECTE SOUS JOINT TOLE D'ALUMINIUM 1,63mm, T5 DE LARGEUR VOIR DETAIL

TOLE EN ALUMINIUM 3,2mm PLIEE, ANODISEE COULEUR AU CHOIX DE L'ARCHITECTE SOUS JOINT TOLE D'ALUMINIUM 1,63mm, T5 DE LARGEUR VOIR DETAIL

PIECE D'ANCRAGE EN TOLE EN ALUMINIUM CONTINUE, FIXEE A LA MACONNERIE

TUILES ACOUSTIQUES 610X 1220X 16 SUSPENTES EMAILLE COULEUR AU CHOIX DE L'ARCHITECTE

COLONNE EN BETON, VOIR PLANS DE STRUCTURE, FINI JET DE SABLE

FINI DE PLANCHER VOIR TABLEAU DES FINIS DALLE DE BETON, VOIR PLANS DE STRUCTURE

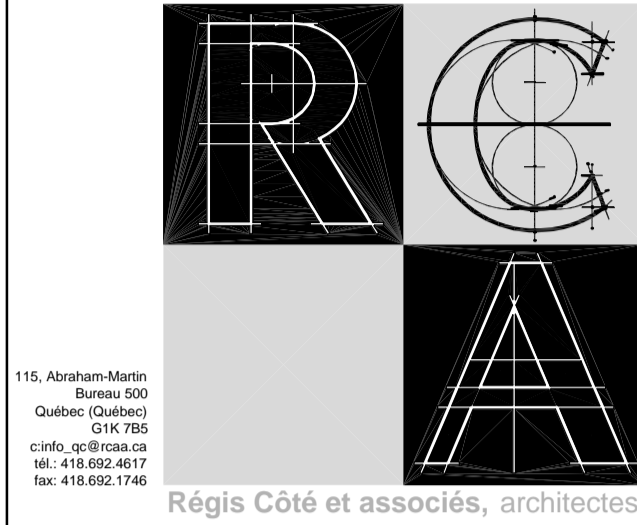
LISSES EN TOLE D'ACIER, 0,91mm (CALIBRE 20) ESPACE LIBRE 25mm

TUILES ACOUSTIQUES 610X 1220X 16 SUSPENTES EMAILLE COULEUR AU CHOIX DE L'ARCHITECTE

MUR EXTERIEUR TYPE : BLOC EXTERIEUR NOBLE EN BETON DE "PERMACON" 190X 390X 90 D'EPaisseur, ESPACE D'AIR 25mm PANNEAUX D'ISOLANT RIGIDE "ISOFOAM SM" 60mm, RSI 1,76 PARE-VAPEUR/PARE-AIR PRE-ENCOLLE, MEMBRANE PRE-ENCOLLEE "SOPRASEAL STICK 1600" DE SOPREMA APPRET SUR LE BETON "ELASTOCOL 700" DE SOPREMA MUR DE BETON VOIR PLANS DE STRUCTURE MONTANTS METALLIQUES 64 @ 406mm C./C. CALIBRE 0,91mm (CALIBRE 20) PANNEAUX DE GYPSE TYPE "X" 16mm

Conseillers Professionnels

ARCHITECTURE:



MÉCANIQUE:



STRUCTURE:



02	10	18	POUR CONSTRUCTION
02	10	03	ADDENDA # A-01
02	09	19	ÉMIS POUR SOUMISSION
A	M	J	Modification
Date			Date d'émission

A	Numéro du détail
B	Numéro de la feuille demandant le détail
C	Numéro de la feuille où apparaît le détail



Cient

Projet

NOUVEAU SIÈGE SOCIAL DE LA SOCIÉTÉ DES TRAVERSISERS DU QUÉBEC

Titre du dessin

COUPE DE MUR "A" MUR COUPE-FEU

D.A.O.: 1320-coupes-1.dwg

Conçu par	Dessiné par	Vérifié par
	P. Levasseur	Jocelyn Boilard ch. de projet
Date	Date	Date
A	M	J
A	M	J
A	M	J
Projet n°	888895	
Edifice n°	250 St-Paul	
Feuille n°	A11 11/34	

13 600 PLANCHER 1ER ETAGE

ENSEMBLE COUPE-FEU, IHR  
SCCELLANT PLASTIQUE ET ISOLANT  
DE FIBRE DE ROCHE

MEMBRANE PRE-ENCOLLE  
DE "SOPREMA"  
SOPRASEAL STICK 1600  
SUR APPRET ELASTOCOL  
700

ANGLE EN TOLE D'ACIER  
GALVANISE 1,6mm (CALIBRE 16)  
PLIEE 50X 50

10 900 ELEV. MUR BETON

9 950 ELEV. ASPHALTE

9 800 SOL

MUR DE FONDATION  
VOIR PLANS DE  
STRUCTURE

EMPATTEMENT ET  
PIEUX VOIR PLANS  
DE STRUCTURE

ISOLANT RIGIDE 51 POLYSTYRENE EXTRUDE,  
RSI 1,74.  
CONTOURNER TOUTES LES COLONNES AVEC  
L'ISOLANT

REMPLEIR LES ALVEOLES DE  
BLOC AVEC DE L'ISOLANT DE  
FIBRE DE VERRE EN NATTES  
(ALVEOLES VIDES)

BLOC DE BETON  
190X 190X 390  
COUPE-FEU 2hrs

"Zs" EN TOLE D'ACIER GALVANISE  
1,6mm (CALIBRE 16) PLIEE 50X 50 ET  
TIGES 4,0 @ 1220 C/C.

RELEVEMENT EN ENDUIT ACRYLIQUE  
PANNEAU D'APPUI "UNIPAN" DE UNIFIX  
ISOLANT RIGIDE POLYSTYRENE EXTRUDE 51, RSI  
1,74  
PANNEAUX DE GYPSE EXTERIEUR 13  
MONTANTS METALLIQUES 132, 0,91mm (CALIBRE 20)  
@ 406 C/C.  
ISOLANT 152, RSI 3,5  
COUPE-VAPEUR  
RELEVEMENT EN PANNEAU DE BETON TYPE  
"BETIFLEX" 13 PEINT

MUR EXTERIEUR :  
BLOC NOBLE EN BETON DE "PERMACON"  
190X 390X 90 D'EPaisseur,  
ESPACE D'AIR mm  
PARE-VAPEUR/PARE-AIR PRE-ENCOLLE,  
MEMBRANE PRE-ENCOLLEE "SOPRASEAL  
STICK 1600" DE SOPREMA  
APPRET SUR LE BLOC DE BETON  
"ELASTOCOL 700" DE SOPREMA  
BLOC DE BETON COUPE-FEU 2hrs, 190X  
190X 390. PEINT

MUR DE FONDATION VOIR  
PLANS DE STRUCTURE, FINI  
JET DE SABLE

COLONNE EN BETON, VOIR  
PLANS DE STRUCTURE, FINI  
JET DE SABLE

BANDE CONTINUE "STOFLEX" 13mm  
ENTRE LA DALLE ET LE MUR DE  
FONDATION, SCCELLANT PLASTIQUE  
AU NIVEAU DE LA DALLE VOIR  
DEVIS (SIKA)

RELEVEMENT D'ASPHALTE  
ET INFRASTRUCTURE VOIR PLANS  
DE STRUCTURE

NOTE :  
DETAILS DES MOULURES  
VOIR # 06/A26

NOTE :  
POUR TOUS LES MURS DE BLOC DE  
BETON :

ARMATURE HORIZONTALE:  
ARMATURE TRIANGULEE DE TYPE  
DUR-O-MALL DIA 100 HEAVY-DUTY 4. 20 A  
TOUS LES DEUX RANGS DE BLOC.

ARMATURE VERTICALE:  
ARMATURE VERTICALE, BARRES 15M @  
1200 C/C. AVEC CHEVAUCHEMENT DE ± 610  
DANS DES CELLULES DE MORTIER.  
ANCORER LES BARRES AU BETON A LA  
BASE DES MURS, DE 50 @ 75mm DE  
PROFONDEUR.

B COUPE DE MUR, MUR COUPE-FEU  
A09 SOCIETE DES TRAVERSISERS ECHELLE: 1:10

3 EPAISSEURS DE  
CONTREPLAQUE 19,400 DE  
LARGEUR CONTINUE

TOLE EN ACIER GALVANISE  
EMAILLE, FLIEE 0,61mm  
(CALIBRE 24)

24 650 DESSOUS DALLE  
POINT HAUT

PIECES EN BOIS TRAITÉ SOUS PPRESSION  
38X 84 CONTINUES

BANDE DE CONTREPLAQUE TRAITÉ SOUS  
PRESSION CONTINUE

TOLE EN ALUMINIUM 3,2mm FLIEE,  
ANODISEE COULEUR AU CHOIX  
DE L'ARCHITECTE  
SOUS JOINT TOLE D'ALUMINIUM  
1,63mm, T5 DE LARGEUR VOIR  
DETAIL

PLAQUES EN ACIER 200X  
6 D'EPaisseur CONTINUES  
FIXEES AU BOUT DE LA  
DALLE

TOLE EN ALUMINIUM 3,2mm FLIEE,  
ANODISEE COULEUR AU CHOIX  
DE L'ARCHITECTE  
SOUS JOINT TOLE D'ALUMINIUM  
1,63mm, T5 DE LARGEUR VOIR  
DETAIL

PIECE D'ANCRAGE EN TOLE EN  
ALUMINIUM CONTINUE, FIXEE A LA  
MACONNERIE

20 800 PLANCHER 3E ETAGE

17 200 PLANCHER 2E ETAGE

ENSEMBLE COUPE-FEU, IHR  
SCCELLANT PLASTIQUE ET ISOLANT  
DE FIBRE DE ROCHE

MEMBRANE PRE-ENCOLLE  
DE "SOPREMA"  
SOPRASEAL STICK 1600  
SUR APPRET ELASTOCOL  
700

PENTE 2%  
375

TOITURE TYPIQUE :  
MEMBRANE D'ETANCHEITE DE FINITION SOPRALENE FLAM  
250 gr, THERMOUSDEE  
MEMBRANE DE SOUS-COUCHE ELASTOMERE PS 180 gr  
COLLEE AU BITUME CHAUD  
PANNEAUX DE SUPPORT EN PERLITE EXPANSE DE 25mm  
D'EPaisseur, "FESCO" ENDUIT SUR LA FACE SUPERIEURE,  
RSI 0,44  
PANNEAU D'ISOLANT POLYISOCYANURATE DE 58mm  
D'EPaisseur, LAMINE A UNE MEMBRANE REFORCEE DE  
FIBRE DE VERRE SUR LES 2 FACES, RSI 2,43  
MEMBRANE PARE-VAPEUR 3 mm ELASTOMERE SOPRALENE  
180gr SABLE, COLLEE A L'ASPHALTE VOIR DEVIS  
DALLE EN BETON VOIR PLANS DE STRUCTURE

ANGLES D'ACIER  
CONTINUS 102X 102X  
6mm, FIXE A LA DALLE

FERMER L'ESPACE AVEC  
DE LA LAINE DE FIBRE  
DE ROCHE

TUILES ACOUSTIQUES 610X 1220X 16  
SUSPENTES EMAILLE  
COULEUR AU CHOIX DE L'ARCHITECTE

COLONNE EN BETON, VOIR  
PLANS DE STRUCTURE, FINI  
JET DE SABLE

FINI DE PLANCHER VOIR  
TABLEAU DES FINIS  
DALLE DE BETON, VOIR  
PLANS DE STRUCTURE

FERMER L'ESPACE AVEC  
DE LA LAINE DE FIBRE  
DE ROCHE

LISSES EN TOLE D'ACIER,  
0,91mm (CALIBRE 20)  
ESPACE LIBRE 25mm

TUILES ACOUSTIQUES 610X 1220X 16  
SUSPENTES EMAILLE  
COULEUR AU CHOIX DE L'ARCHITECTE

MUR EXTERIEUR TYPE :  
BLOC NOBLE EN BETON DE "PERMACON"  
190X 390X 90 D'EPaisseur,  
ESPACE D'AIR 25mm  
PANNEAUX D'ISOLANT RIGIDE "ISOFOAM  
SM" 45mm, RSI 1,32  
"Zs" BARRES EN ACIER GALVANISE  
HORIZONTALES  
PANNEAUX D'ISOLANT RIGIDE "ISOFOAM  
SM" 60mm, RSI 1,76  
"Zs" BARRES EN ACIER GALVANISE  
VERTICALES  
PARE-VAPEUR/PARE-AIR PRE-ENCOLLE,  
MEMBRANE PRE-ENCOLLEE "SOPRASEAL  
STICK 1600" DE SOPREMA  
APPRET SUR LE BLOC DE BETON  
"ELASTOCOL 700" DE SOPREMA  
BLOC DE BETON COUPE-FEU 2hrs, 190X  
190X 390  
MONTANTS METALLIQUES 64 @ 406mm  
C/C.  
PANNEAUX DE GYPSE TYPE "X" 16mm

B (SUITE) COUPE DE MUR, MUR COUPE-FEU  
A09 SOCIETE DES TRAVERSISERS ECHELLE: 1:10

Conseillers Professionnels

ARCHITECTURE:

115, Abraham-Martin  
Bureau 500  
Québec (Québec)  
G1K 7B5  
C.R.B. 02/03/04  
Tél: 418 692 4617  
Fax: 418 692 1146

Régis Côté et associés, architectes

MECANIQUE:

GENECOR  
EXPERTS - CONSEILS  
660, av. Franklin, Beauport, Québec, G2E 1Y7  
Tél: (418) 698-0000 Téléc: (418) 698-0078  
2070, boul. de la Prairie, Québec, G2E 0S1  
Tél: (418) 698-2443 Téléc: (418) 698-6977  
SiteWeb: genecor.com

STRUCTURE:

GENIUM ISO 9001  
QUÉBEC  
788, boul. St-Joseph, 2<sup>e</sup> étage QUÉBEC (QC)  
Tél: (418) 438-8819 Fax: (418) 438-8824  
Courriel: info@genium.ca

02 10 18	POUR CONSTRUCTION
02 10 03	ADDENDA # A-01
02 09 19	ÉMIS POUR SOUMISSION
1 A M J	Modification
Date	Date d'émission

A - Numéro du détail  
B - Numéro de la feuille demandant le détail  
C - Numéro de la feuille où apparaît le détail

Société immobilière Québec

Client

Projet

NOUVEAU SIÈGE SOCIAL  
DE LA SOCIÉTÉ  
DES TRAVERSISERS  
DU QUÉBEC

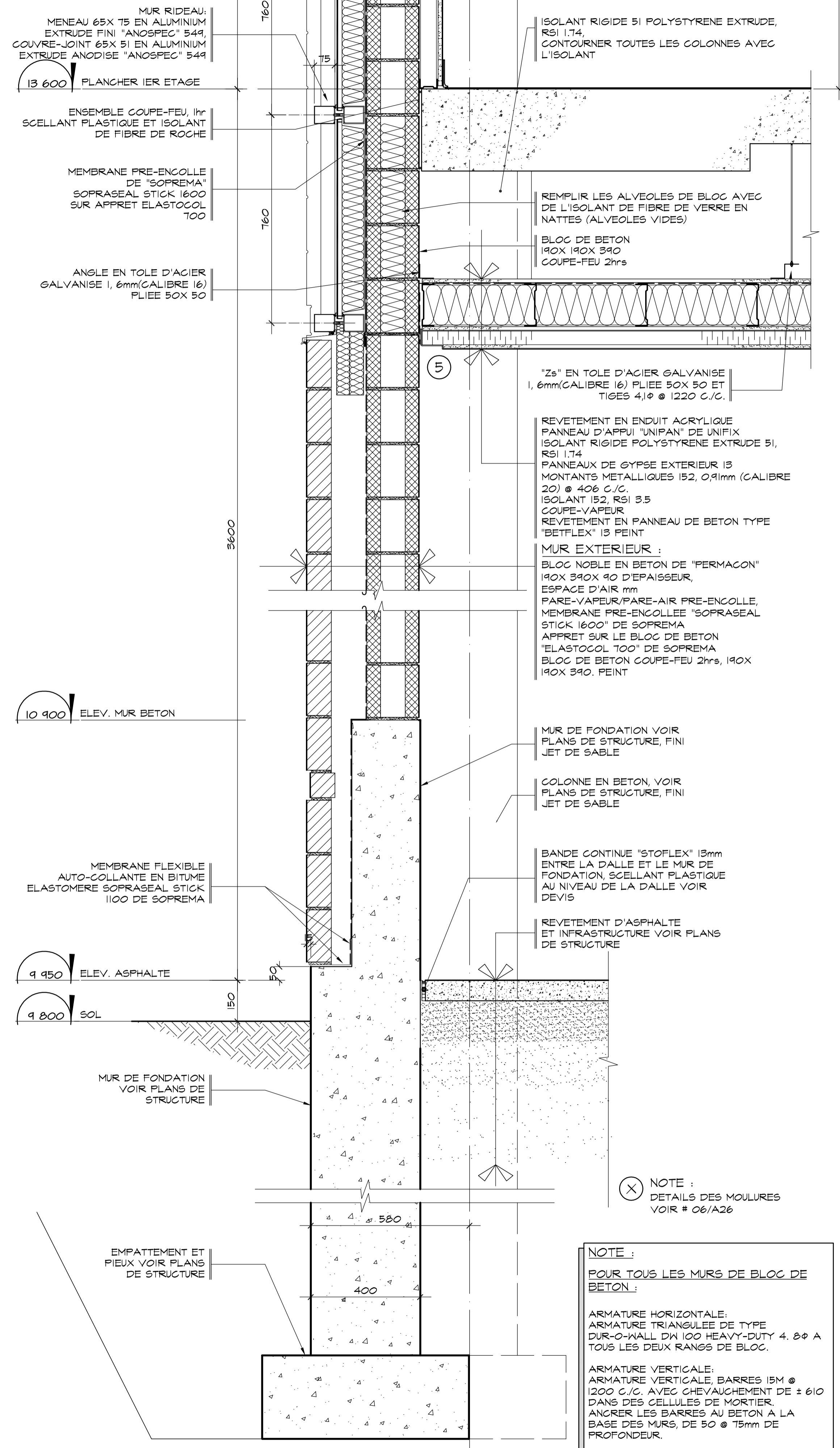
Titre du dessin

COUPE DE MUR "B"  
MUR COUPE-FEU

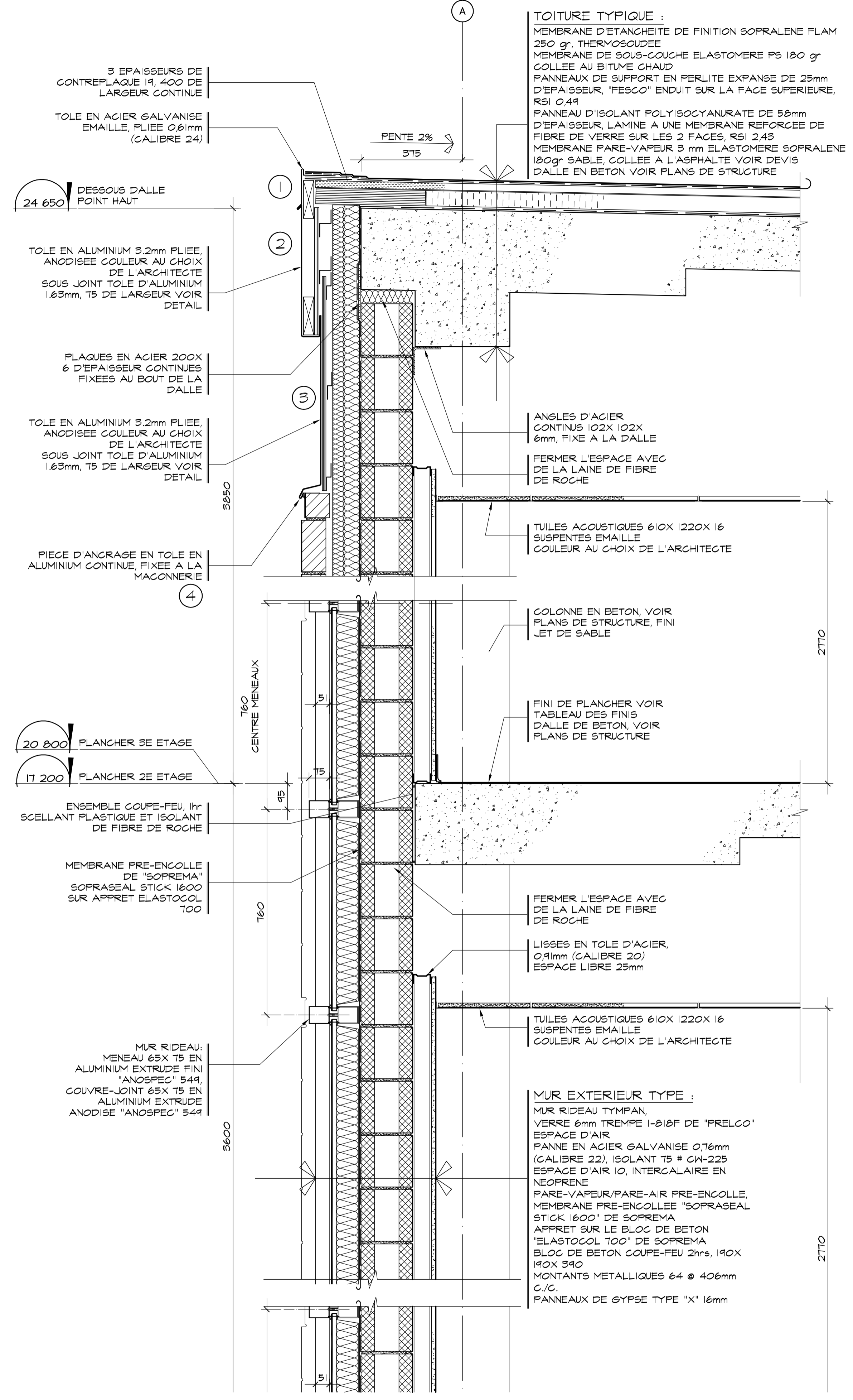
D.A.O.: 1320-coupees-1.dwg

Conçu par	Dessiné par	Vérifié par
	P.Levasseur	Jocelyn Boillard ch. de projet
Date	Date	Date
A M J	A M J	A M J
Projet n°	Rapport	
888895		
Edifice n°	Feuille n°	De
250 St-Paul	A12	12/34

FORMAT ISO A1 (ACAD) 2002



**C** COUPE DE MUR, MUR COUPE-FEU  
A09 SOCIÉTÉ DES TRAVERSISERS ÉCHELLE: 1:10



**C** COUPE DE MUR, MUR COUPE-FEU  
A09 SOCIÉTÉ DES TRAVERSISERS ÉCHELLE: 1:10

Conseillers Professionnels

ARCHITECTURE:

**R C**

115, Abraham-Martin Bureau 505  
Ouellet (Québec) Q1K 7K5  
c199, c2100, c2101  
Tel.: 418.692.4617  
Fax.: 418.692.1746

Régis Côté et associés, architectes

MÉCANIQUE:

**GENECOR**  
EXPERTS - CONSEILS

690, av. Berthel, Brossard, Québec, Q1K 1Y7  
Tel.: (418) 666-0009 Téléc.: (418) 666-0872  
8875, route de la Rivière-à-Pierre, St-Jovin, QJ1 6H1  
Tel.: (418) 838-2423 Téléc.: (418) 838-8577  
Internet: genecor@genecor.com

STRUCTURE:

**GENIUM**  
150 000

QUÉBEC  
714, route 51, Josselin, 2 étages QUÉBEC (QC)  
Tel.: (418) 448-8415 Fax.: (418) 448-8724  
Copropriété: info@genium.ca

02	10	18	POUR CONSTRUCTION	
02	10	03	ADDENDA # A-01	
02	09	19	ÉMIS POUR SOUMISSION	
A	M	J	Modification	Par
Date:			Date d'émission	

A - Numéro du détail  
B - Numéro de la feuille demandant le détail  
C - Numéro de la feuille où apparaît le détail

**Société immobilière Québec**

Client

Projet

**NOUVEAU SIÈGE SOCIAL DE LA SOCIÉTÉ DES TRAVERSISERS DU QUÉBEC**

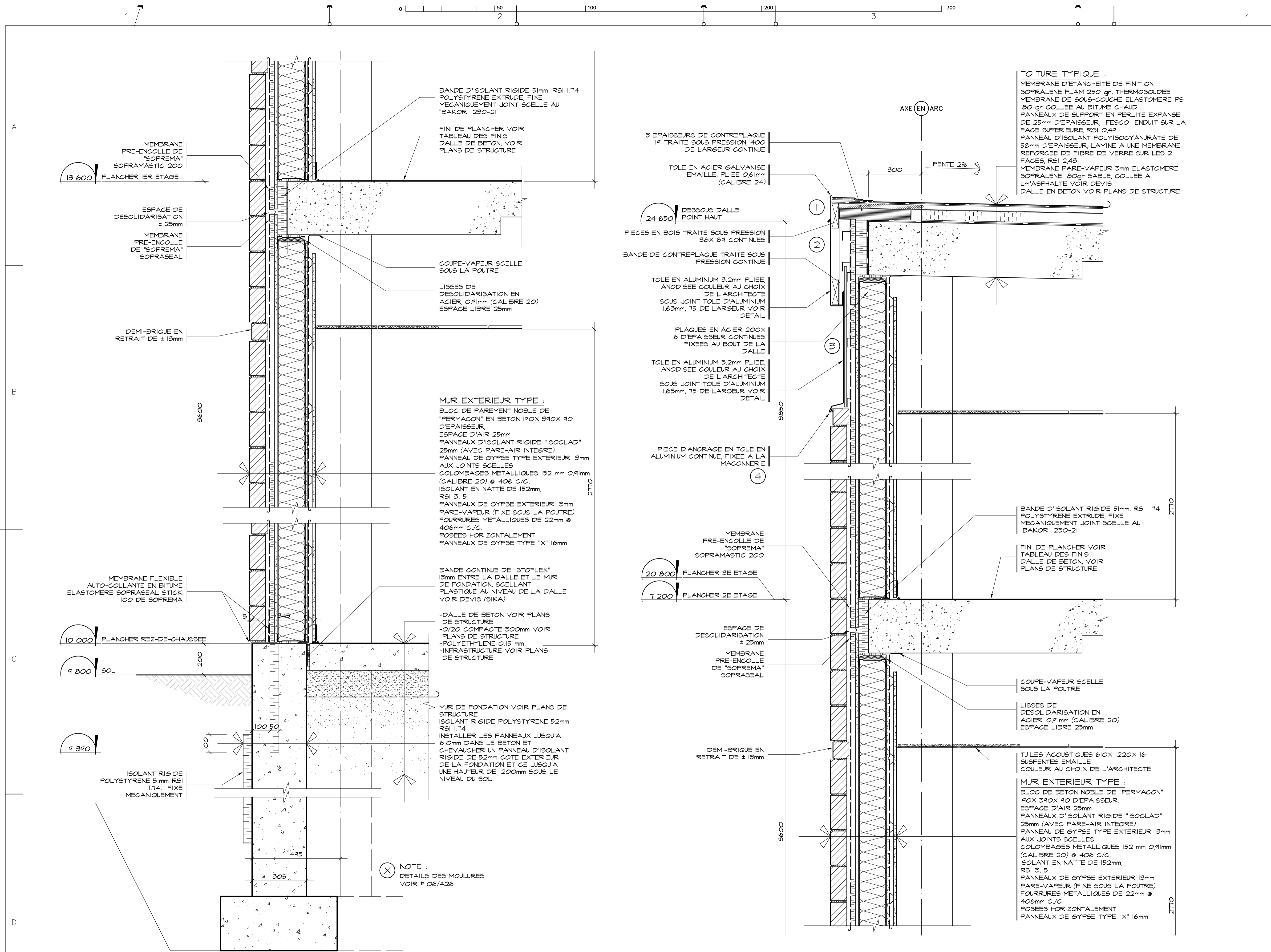
Titre du dessin

COUPE DE MUR "C"  
MUR COUPE-FEU

D.A.O.: 1320-coupes-1.dwg

Conçu par	Dessiné par	Vérifié par
	P. Levasseur	Jocelyn Boillard ch. de projet
Date:	Date:	Date:
A	M	J
A	M	J
A	M	J
Projet n°	Rapport	
888895		
Edifice n°	Feuille n°	De
250 St-Paul	A13	13/34

FORMAT ISO A1 (ACAD) 2002



**TOITURE TYPIQUE :**  
 MEMBRANE D'ÉTANCHEITÉ DE FINITION  
 SOPRALÈNE FLAM 250 gr, THERMOSOUDEE  
 MEMBRANE DE SOUS-COUCHE ELASTOMÈRE FS  
 180 gr COLLEE AU BITUME CHAUD  
 PANNEAUX DE SUPPORT EN PERLITE EXPANSE  
 DE 25mm D'ÉPAISSEUR, "FESCO" ENDUIT SUR LA  
 FACE SUPÉRIEURE, RSI 0,44  
 PANNEAU D'ISOLANT POLYISOCYANURATE DE  
 50mm D'ÉPAISSEUR, LAMINE A UNE MEMBRANE  
 REFORCÉE DE FIBRE DE VERRE SUR LES 2  
 FACES, RSI 2,43  
 MEMBRANE PARE-VAPEUR 3mm ELASTOMÈRE  
 SOPRALÈNE 180gr SABLE, COLLEE A  
 L'ASPHALTE VOIR DEVIS  
 DALLE EN BETON VOIR PLANS DE STRUCTURE

**MUR EXTERIEUR TYPE :**  
 BLOC DE PAREMENT NOBLE DE  
 "PERMACON" EN BETON 190X 390X 90  
 D'ÉPAISSEUR,  
 ESPACE D'AIR 25mm  
 PANNEAUX D'ISOLANT RIGIDE "ISOCLAD"  
 25mm (AVEC PARE-AIR INTÉGRÉ)  
 PANNEAU DE GYPSE TYPE EXTERIEUR 13mm  
 AUX JOINTS SCÉLÉS  
 COLOMBAGES MÉTALLIQUES 152 mm 0,91mm  
 (CALIBRE 20) @ 406 C/C,  
 ISOLANT EN NATTE DE 152mm,  
 RSI 3,5  
 PANNEAUX DE GYPSE EXTERIEUR 13mm  
 PARE-VAPEUR (FIXE SOUS LA POUTRE)  
 FOURRURES MÉTALLIQUES DE 22mm @  
 406mm C/C,  
 POSÉES HORIZONTALEMENT  
 PANNEAUX DE GYPSE TYPE "X" 16mm

BANDE CONTINUE DE "STOFLEX"  
 13mm ENTRE LA DALLE ET LE MUR  
 DE FONDATION, SCÉLLANT  
 PLASTIQUE AU NIVEAU DE LA DALLE  
 VOIR DEVIS (SIKA)

-DALLE DE BETON VOIR PLANS  
 DE STRUCTURE  
 -O/20 COMPACTE 300mm VOIR  
 PLANS DE STRUCTURE  
 -POLYÉTHYLENE 0,15 mm  
 -INFRASTRUCTURE VOIR PLANS  
 DE STRUCTURE

MUR DE FONDATION VOIR PLANS DE  
 STRUCTURE  
 ISOLANT RIGIDE POLYSTYRÈNE 52mm  
 RSI 1,74  
 INSTALLER LES PANNEAUX JUSQU'A  
 610mm DANS LE BETON ET  
 CHEVAUCHER UN PANNEAU D'ISOLANT  
 RIGIDE DE 52mm CÔTÉ EXTERIEUR  
 DE LA FONDATION ET CE JUSQU'A  
 UNE HAUTEUR DE 1200mm SOUS LE  
 NIVEAU DU SOL.

(X) NOTE :  
 DÉTAILS DES MOULURES  
 VOIR # 06/A26

D COUPE DE MUR ARRIÈRE, MUR NORD  
 A08 SOCIÉTÉ DES TRAVERSIERS ÉCHELLE: 1:10

D (SUITE) COUPE DE MUR ARRIÈRE, MUR NORD  
 A08 SOCIÉTÉ DES TRAVERSIERS ÉCHELLE: 1:10

Conseillers Professionnels

ARCHITECTURE:  
  
 115, Abraham-Martin  
 Bureau 500  
 Québec (Québec)  
 G1K 7G5  
 c199, cc@rcac.ca  
 Tél.: 418.692.4617  
 fax: 418.692.1746  
 Régis Côté et associés, architectes

MÉCANIQUE:  
  
 690, av. Bayona, Brossard, Québec, Q1C 0T7  
 Tél.: (418) 666-0009 Téléc.: (418) 666-0872  
 6975, route de la Rivière, Lévis, Q1E 0E1  
 Tél.: (418) 838-2423 Téléc.: (418) 838-8577  
 Internet: genecor@genecor.com

STRUCTURE:  
  
 QUÉBEC  
 784, route 51, Josselin, 2 étages QUÉBEC (QC)  
 Tél.: (418) 648-8415 Fax: (418) 648-8724  
 Coprinal: info@genium.ca

02	10	18	POUR CONSTRUCTION
02	10	03	ADDENDA #A-01
02	09	19	ÉMIS POUR SOUMISSION
A	M	J	Modification
Date:			Par:
			Date d'émission

A- Numéro du détail  
 B- Numéro de la feuille demandant le détail  
 C- Numéro de la feuille où apparaît le détail

**Société immobilière Québec**

Client

Projet

**NOUVEAU SIÈGE SOCIAL  
 DE LA SOCIÉTÉ  
 DES TRAVERSIERS  
 DU QUÉBEC**

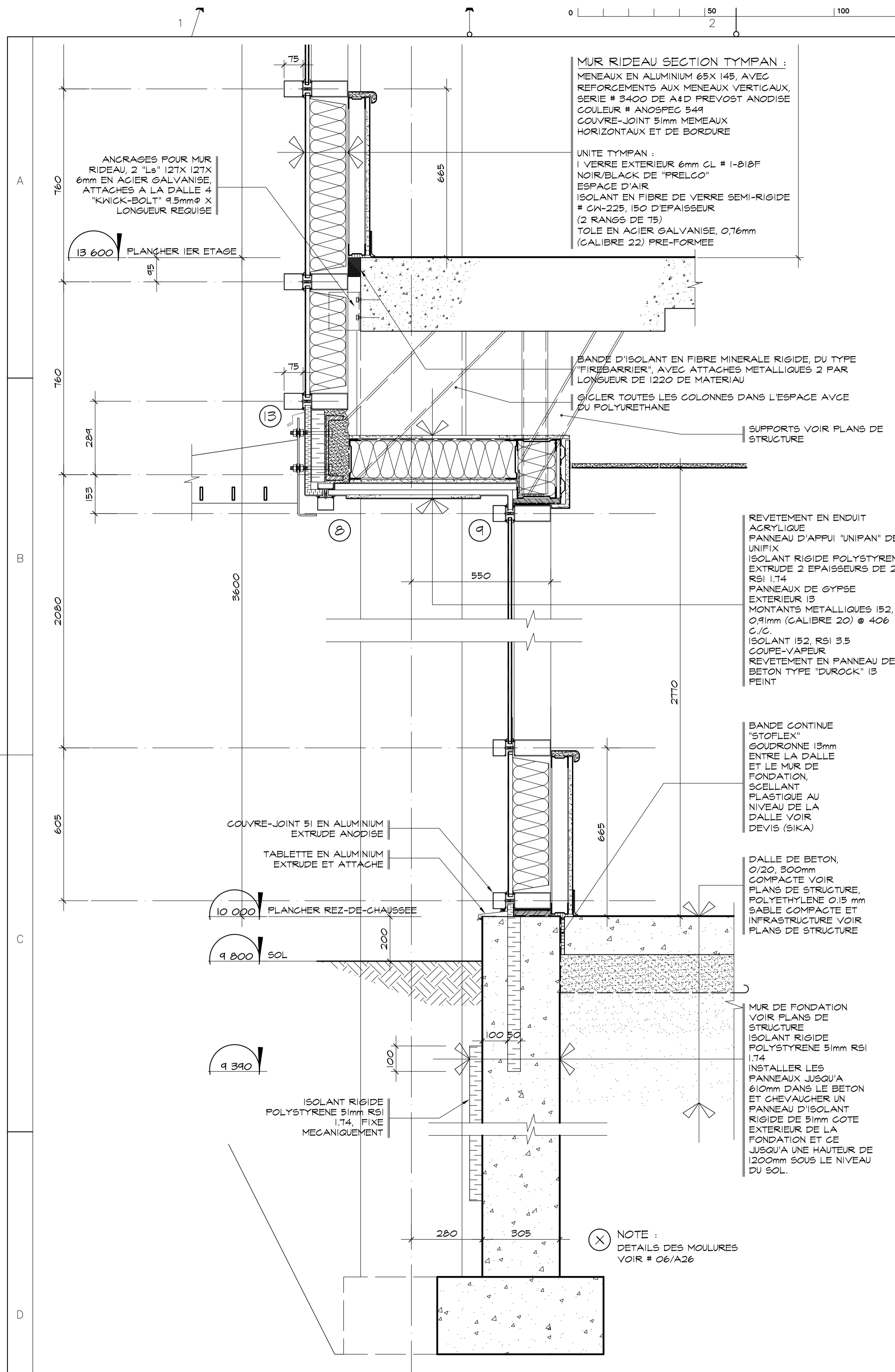
Titre du dessin

COUPE DE MUR "D"  
 MUR ARRIÈRE  
 MUR NORD

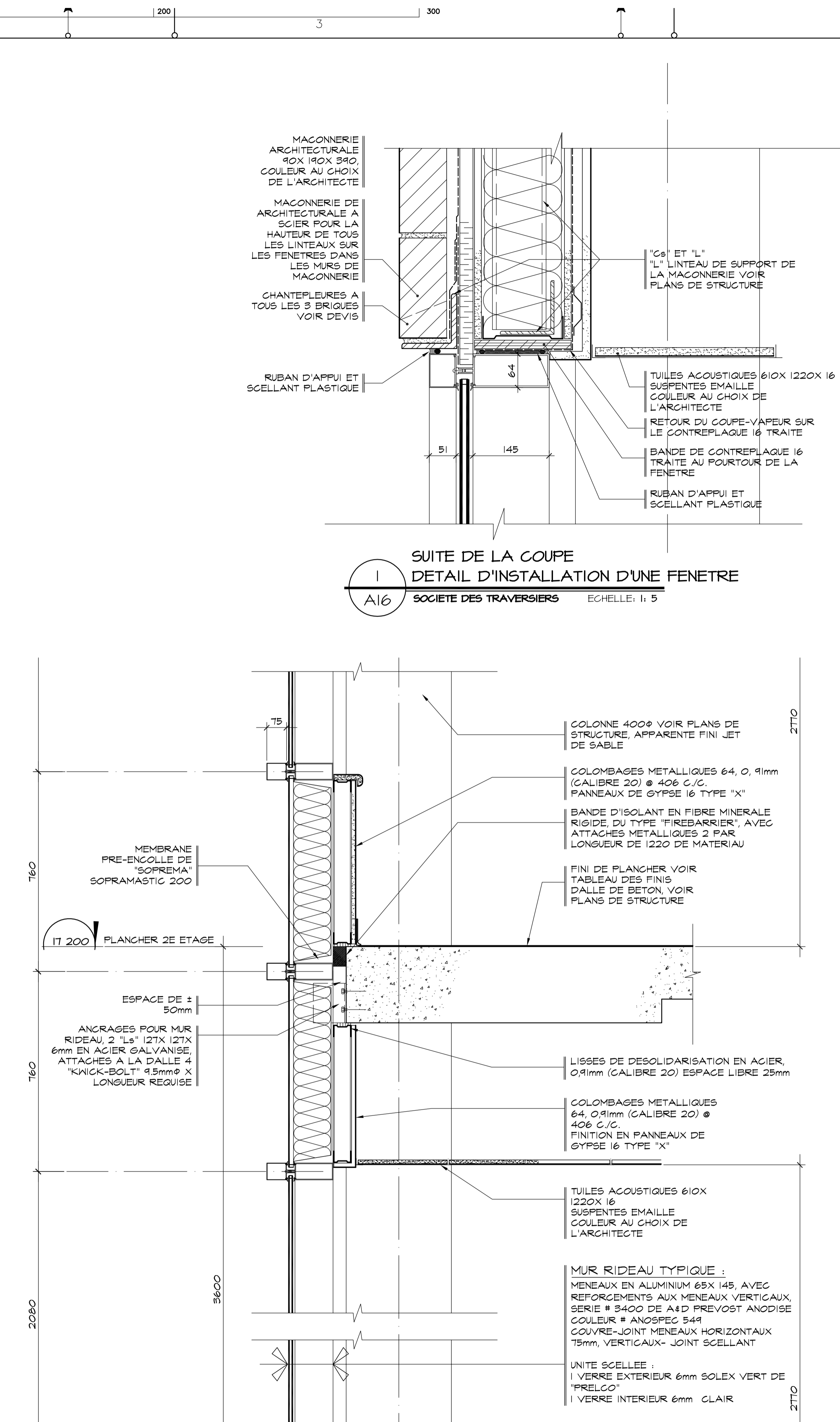
D.A.O.: 1320-coupes-2.dwg

Conçu par	Dessiné par	Vérifié par
	P. Levasseur	Jocelyn Boillard ch. de projet
Date:	Date:	Date:
A M J	A M J	A M J
Projet n°	Rapport	
888895		
Edifice n°	Feuille n°	De
250 St-Paul	A14	14/34

FORMAT ISO A1 (ACAD) 2002



**E COUPE, MUR RIDEAU AVANT**  
 A07 SOCIETE DES TRAVERSISERS ECHELLE: 1:10



**E (SUITE) COUPE, MUR RIDEAU AVANT**  
 A07 SOCIETE DES TRAVERSISERS ECHELLE: 1:10

Conseillers Professionnels

ARCHITECTURE:

**Régis Côté et associés, architectes**

115, Abraham-Martin Bureau 500 Québec (Québec) G1R 7R5 c.199, c.c.1992.ca Tél.: 418.692.4617 Fax.: 418.692.1746

MÉCANIQUE:

**GENECOR**  
 EXPERTS - CONSEILS

690, rue Bayard, Brossard, Québec, G1E 1Y7 Tél.: (418) 666-0000 Téléc.: (418) 666-0372 8875, rue de la Rivière, Québec, G1E 0H1 Tél.: (418) 838-2622 Téléc.: (418) 838-8577 Internet: genecor@genecor.com

STRUCTURE:

**GENIUM**  
 ISO 9001

QUÉBEC 784, rue St-Jacques, 2 Étage QUÉBEC (QC) G1R 1A1 Tél.: (418) 648-8115 Fax.: (418) 648-8124 Coprnat: info@genium.ca

02	10	18	POUR CONSTRUCTION		
02	10	03	ADDENDA #A-01		
02	09	19	ÉMIS POUR SOUMISSION		
A	M	J	Modification	Par	
Date:			Date d'émission		

A - Numéro du détail  
 B - Numéro de la feuille demandant le détail  
 C - Numéro de la feuille où apparaît le détail

**Société immobilière Québec**

Client

Projet

**NOUVEAU SIÈGE SOCIAL DE LA SOCIÉTÉ DES TRAVERSISERS DU QUÉBEC**

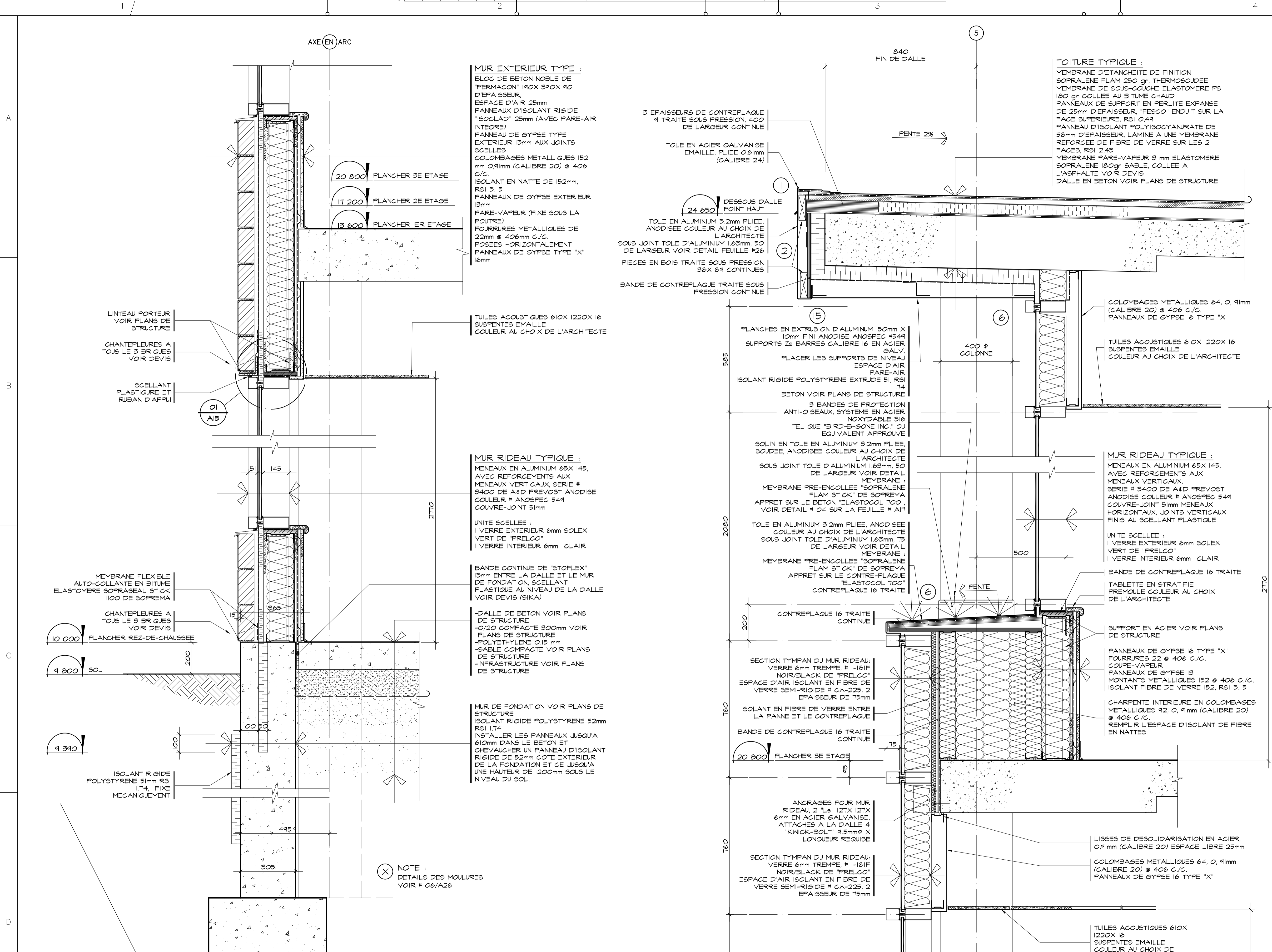
Titre du dessin

**COUPE DE MUR "E"**  
**MUR COUPE-FEU**

D.A.O.: 1320-coupes-2.dwg

Conçu par	Dessiné par	Vérifié par
	P. Levasseur	Jocelyn Boillard ch. de projet
Date:	Date:	Date:
A M J	A M J	A M J
Projet n° 888895		Rapport
Edifice n° 250 St-Paul		Feuille n° 15/34

FORMAT ISO A1 (ACAD) 2002



**MUR EXTERIEUR TYPE :**  
 BLOC DE BETON NOBLE DE "FERMACON" 190X 390X 90 D'ÉPAISSEUR  
 ESPACE D'AIR 25mm  
 PANNEAU D'ISOLANT RIGIDE "ISOCALD" 25mm (AVEC PARE-AIR INTÉGRÉ)  
 PANNEAU DE GYPSE TYPE EXTERIEUR 13mm AUX JOINTS SCÉLÉS  
 COLOMBAGES MÉTALLIQUES 152 mm Ø 91mm (CALIBRE 20) @ 406 C/C  
 ISOLANT EN NATTE DE 152mm, RSI 3,5  
 PANNEAUX DE GYPSE EXTERIEUR 13mm  
 PARE-VAPEUR (FIXE SOUS LA POUTRE)  
 FOURRURES MÉTALLIQUES DE 22mm @ 406mm C/C  
 POSÉES HORIZONTALEMENT  
 PANNEAUX DE GYPSE TYPE "X" 16mm

TUILES ACOUSTIQUES 610X 1220X 16 SUSPENTES EMAILLE COULEUR AU CHOIX DE L'ARCHITECTE

**MUR RIDEAU TYPIQUE :**  
 MENEAUX EN ALUMINIUM 65X 145, AVEC REFORCEMENTS AUX MENEAUX VERTICAUX, SERIE # 3400 DE A&D PREVOST ANODISE COULEUR # ANOSPEC 549 COUVRE-JOINT 51mm

UNITE SCÉLÉE :  
 1 VERRE EXTERIEUR 6mm SOLEX VERT DE "PRELCO"  
 1 VERRE INTERIEUR 6mm CLAIR

BANDE CONTINUE DE "STOFLEX" 13mm ENTRE LA DALLE ET LE MUR DE FONDATION, SCÉLLANT PLASTIQUE AU NIVEAU DE LA DALLE VOIR DEVIS (SIKA)

-DALLE DE BETON VOIR PLANS DE STRUCTURE  
 -0/20 COMPACTE 300mm VOIR PLANS DE STRUCTURE  
 -POLYETHYLENE 0.15 mm  
 -SABLE COMPACTE VOIR PLANS DE STRUCTURE  
 -INFRASTRUCTURE VOIR PLANS DE STRUCTURE

**MUR DE FONDATION VOIR PLANS DE STRUCTURE**  
 ISOLANT RIGIDE POLYSTYRENE 52mm RSI 1.74  
 INSTALLER LES PANNEAUX JUSQU'A 610mm DANS LE BETON ET CHEVAUCHER UN PANNEAU D'ISOLANT RIGIDE DE 52mm COTE EXTERIEUR DE LA FONDATION ET CE JUSQU'A UNE HAUTEUR DE 1200mm SOUS LE NIVEAU DU SOL.

NOTE :  
 DETAILS DES MOULURES VOIR # 06/A26

**TOITURE TYPIQUE :**  
 MEMBRANE D'ÉTANCHEITE DE FINITION SOPRALENE FLAM 250 gr, THERMOSOUDEE  
 MEMBRANE DE SOUS-COUCHE ELASTOMERE P5 180 gr COLLEE AU BITUME CHAUD  
 PANNEAUX DE SUPPORT EN PERLITE EXPANSE DE 25mm D'ÉPAISSEUR "TESCO" ENDUIT SUR LA FACE SUPERIEURE, RSI 0.44  
 PANNEAU D'ISOLANT POLYISOCYANURATE DE 58mm D'ÉPAISSEUR, LAMINE A UNE MEMBRANE REFORCEE DE FIBRE DE VERRE SUR LES 2 FACES, RSI 2.43  
 MEMBRANE PARE-VAPEUR 3 mm ELASTOMERE SOPRALENE 180gr SABLE, COLLEE A L'ASPHALTE VOIR DEVIS  
 DALLE EN BETON VOIR PLANS DE STRUCTURE

3 ÉPAISSEURS DE CONTREPLAQUE 19 TRAITE SOUS PRESSION, 400 DE LARGEUR CONTINUE  
 TOLE EN ACIER GALVANISE EMAILLE, PLIEE 0.61mm (CALIBRE 24)  
 24 650 DESSOUS DALLE POINT HAUT  
 TOLE EN ALUMINIUM 3.2mm PLIEE ANODISEE COULEUR AU CHOIX DE L'ARCHITECTE  
 SOUS JOINT TOLE D'ALUMINIUM 1.63mm, 50 DE LARGEUR VOIR DETAIL FEUILLE #26  
 PIÉCES EN BOIS TRAITE SOUS PRESSION 38X 89 CONTINUES  
 BANDE DE CONTREPLAQUE TRAITE SOUS PRESSION CONTINUE

PLANCHES EN EXTRUSION D'ALUMINIUM 150mm X 10mm FINI ANODISE ANOSPEC #549 SUPPORTS 2x BARRES CALIBRE 16 EN ACIER GALV.  
 PLACER LES SUPPORTS DE NIVEAU ESPACE D'AIR PARE-AIR  
 ISOLANT RIGIDE POLYSTYRENE EXTRUDE 51, RSI 1.74  
 BETON VOIR PLANS DE STRUCTURE  
 3 BANDES DE PROTECTION ANTI-OISEAUX, SYSTEME EN ACIER INOXYDABLE 316 TEL QUE "BIRD-B-GONE INC." OU EQUIVALENT APPROUVE  
 SOLIN EN TOLE EN ALUMINIUM 3.2mm PLIEE, SOUDEE, ANODISEE COULEUR AU CHOIX DE L'ARCHITECTE  
 SOUS JOINT TOLE D'ALUMINIUM 1.63mm, 50 DE LARGEUR VOIR DETAIL MEMBRANE :  
 MEMBRANE PRE-ENCOLLEE "SOPRALENE FLAM STICK" DE SOPREMA APPRET SUR LE BETON "ELASTOCOL TOO", VOIR DETAIL # 04 SUR LA FEUILLE # A17  
 TOLE EN ALUMINIUM 3.2mm PLIEE, ANODISEE COULEUR AU CHOIX DE L'ARCHITECTE  
 SOUS JOINT TOLE D'ALUMINIUM 1.63mm, 75 DE LARGEUR VOIR DETAIL MEMBRANE :  
 MEMBRANE PRE-ENCOLLEE "SOPRALENE FLAM STICK" DE SOPREMA APPRET SUR LE CONTRE-PLAQUE "ELASTOCOL TOO" CONTREPLAQUE 16 TRAITE

**MUR RIDEAU TYPIQUE :**  
 MENEAUX EN ALUMINIUM 65X 145, AVEC REFORCEMENTS AUX MENEAUX VERTICAUX, SERIE # 3400 DE A&D PREVOST ANODISE COULEUR # ANOSPEC 549 COUVRE-JOINT 51mm MENEAUX HORIZONTAUX, JOINTS VERTICAUX FINIS AU SCÉLLANT PLASTIQUE

UNITE SCÉLÉE :  
 1 VERRE EXTERIEUR 6mm SOLEX VERT DE "PRELCO"  
 1 VERRE INTERIEUR 6mm CLAIR

BANDE DE CONTREPLAQUE 16 TRAITE  
 TABLETTE EN STRATIFIE PREMOULE COULEUR AU CHOIX DE L'ARCHITECTE

SUPPORT EN ACIER VOIR PLANS DE STRUCTURE

PANNEAUX DE GYPSE 16 TYPE "X" FOURRURES 22 @ 406 C/C. COUPE-VAPEUR  
 PANNEAUX DE GYPSE 13 MONTANTS MÉTALLIQUES 152 @ 406 C/C. ISOLANT FIBRE DE VERRE 152, RSI 3,5

CHARPENTE INTERIEURE EN COLOMBAGES MÉTALLIQUES 42, Ø 91mm (CALIBRE 20) @ 406 C/C. REMPLIR L'ESPACE D'ISOLANT DE FIBRE EN NATTES

SECTION TYMPAN DU MUR RIDEAU:  
 VERRE 6mm TREMPE, # 1-101F NOIR/BLACK DE "PRELCO"  
 ESPACE D'AIR ISOLANT EN FIBRE DE VERRE SEMI-RIGIDE # CW-225, 2 ÉPAISSEUR DE 75mm

ISOLANT EN FIBRE DE VERRE ENTRE LA PANNE ET LE CONTREPLAQUE

BANDE DE CONTREPLAQUE 16 TRAITE CONTINUE

20 800 PLANCHER 3E ETAGE

ANCRAGES POUR MUR RIDEAU, 2 "Ls" 127X 127X 6mm EN ACIER GALVANISE, ATTACHES A LA DALLE # "KNICK-BOLT" 9.5mm Ø X LONGUEUR REQUISE

SECTION TYMPAN DU MUR RIDEAU:  
 VERRE 6mm TREMPE, # 1-101F NOIR/BLACK DE "PRELCO"  
 ESPACE D'AIR ISOLANT EN FIBRE DE VERRE SEMI-RIGIDE # CW-225, 2 ÉPAISSEUR DE 75mm

LISSES DE DESOLIDARISATION EN ACIER, Ø 91mm (CALIBRE 20) ESPACE LIBRE 25mm

COLOMBAGES MÉTALLIQUES 64, Ø 91mm (CALIBRE 20) @ 406 C/C. PANNEAUX DE GYPSE 16 TYPE "X"

TUILES ACOUSTIQUES 610X 1220X 16 SUSPENTES EMAILLE COULEUR AU CHOIX DE L'ARCHITECTE

F COUPE DE MUR, MUR ARRIERE  
 AOB SOCIÉTÉ DES TRAVERSISERS ECHELLE: 1:10

E (SUITE) COUPE, MUR RIDEAU AVANT  
 AOB SOCIÉTÉ DES TRAVERSISERS ECHELLE: 1:10

Conseillers Professionnels

ARCHITECTURE:  
 Régis Côté et associés, architectes  
 115, Abraham-Martin Bureau 505 Québec (Québec) Q1R 7S5 c199, cc@rcac.ca tél.: 418.662.4617 fax.: 418.662.1746

MÉCANIQUE:  
 GENECOR EXPERTS - CONSEILS 600, av. Bayona, Bldg. 100, Québec, Q1E 1Y7 Tél.: (418) 666-0009 Téléc.: (418) 666-0072 8875, boul. de la Grande-Rue, Québec, Q1R 0H1 Tél.: (418) 838-2623 Téléc.: (418) 838-8577 Internet: genecor@genecor.com

STRUCTURE:  
 GENIUM 150 000 QUÉBEC 784, boul. St-Joseph, 2 Étage QUÉBEC (QC) Tél.: (418) 648-8815 Fax.: (418) 648-8724 Courriel: info@genium.ca

02	10	18	POUR CONSTRUCTION
02	10	03	ADDENDA #A-01
02	09	19	ÉMIS POUR SOUMISSION
A	M	J	Modification
Date:			Date d'émission

A - Numéro du détail  
 B - Numéro de la feuille demandant le détail  
 C - Numéro de la feuille où apparaît le détail

Société immobilière Québec

Client

Projet

**NOUVEAU SIÈGE SOCIAL DE LA SOCIÉTÉ DES TRAVERSISERS DU QUÉBEC**

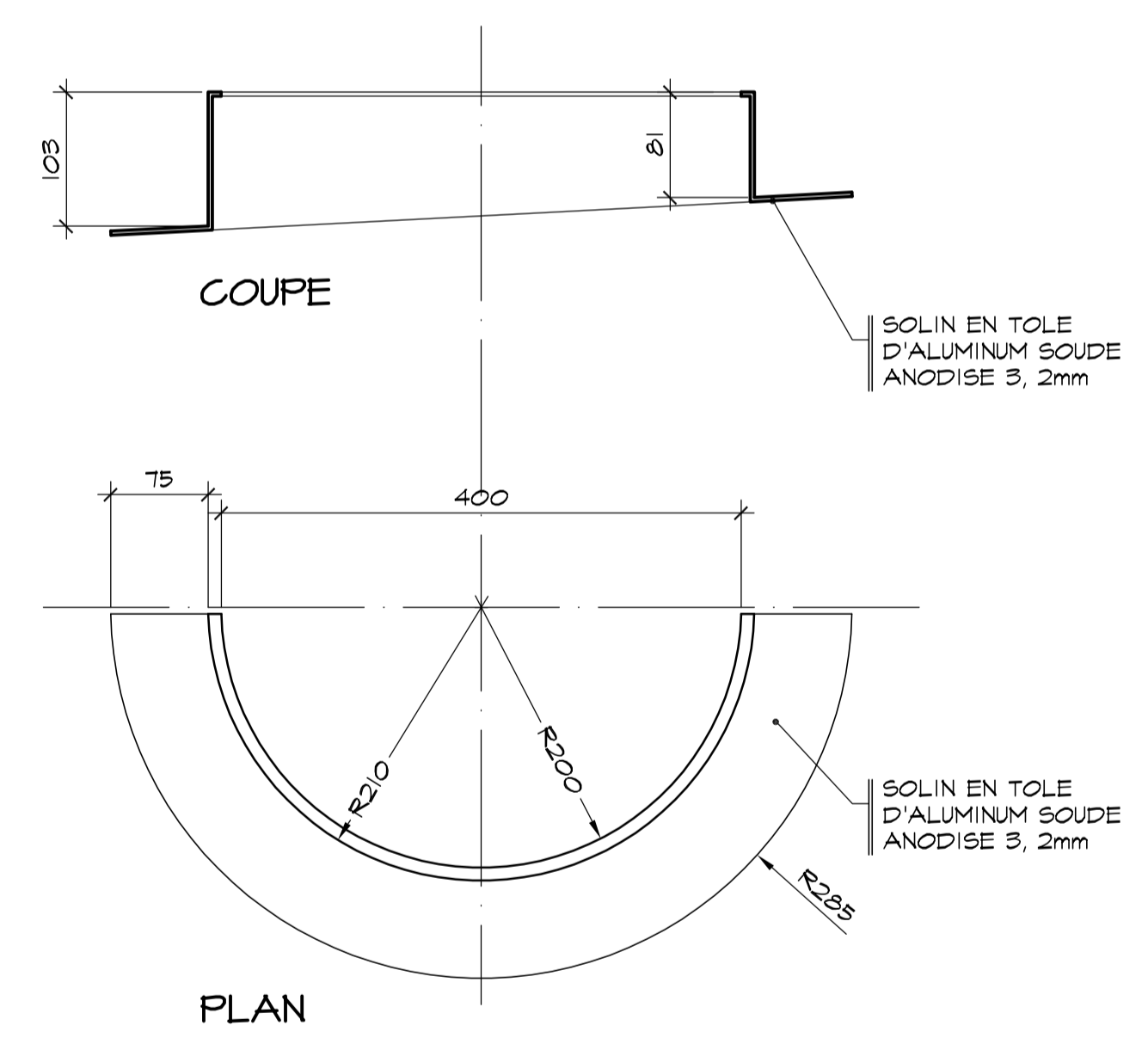
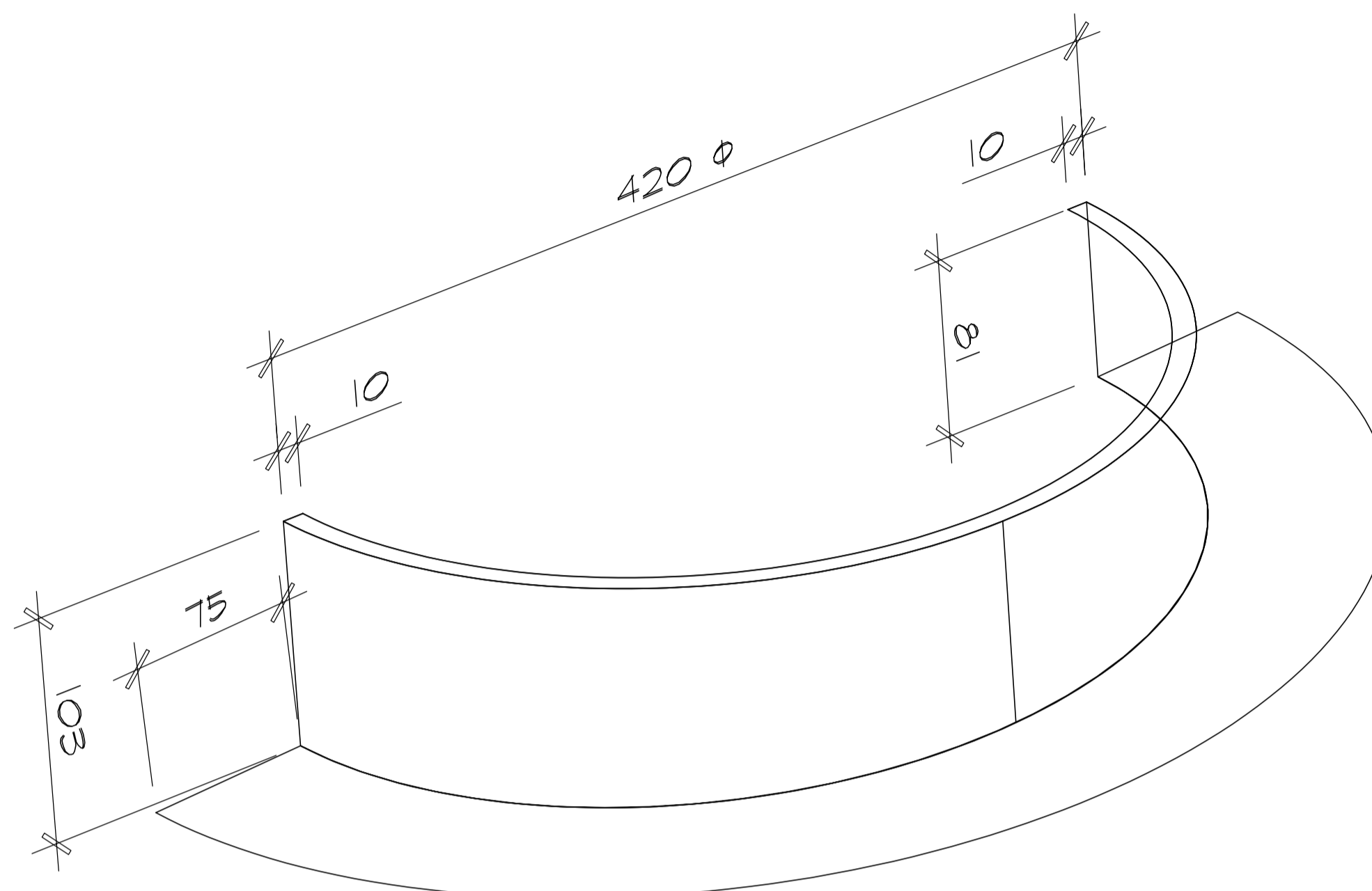
Titre du dessin

COUPE DE MUR "F"  
 MUR COUPE-FEU

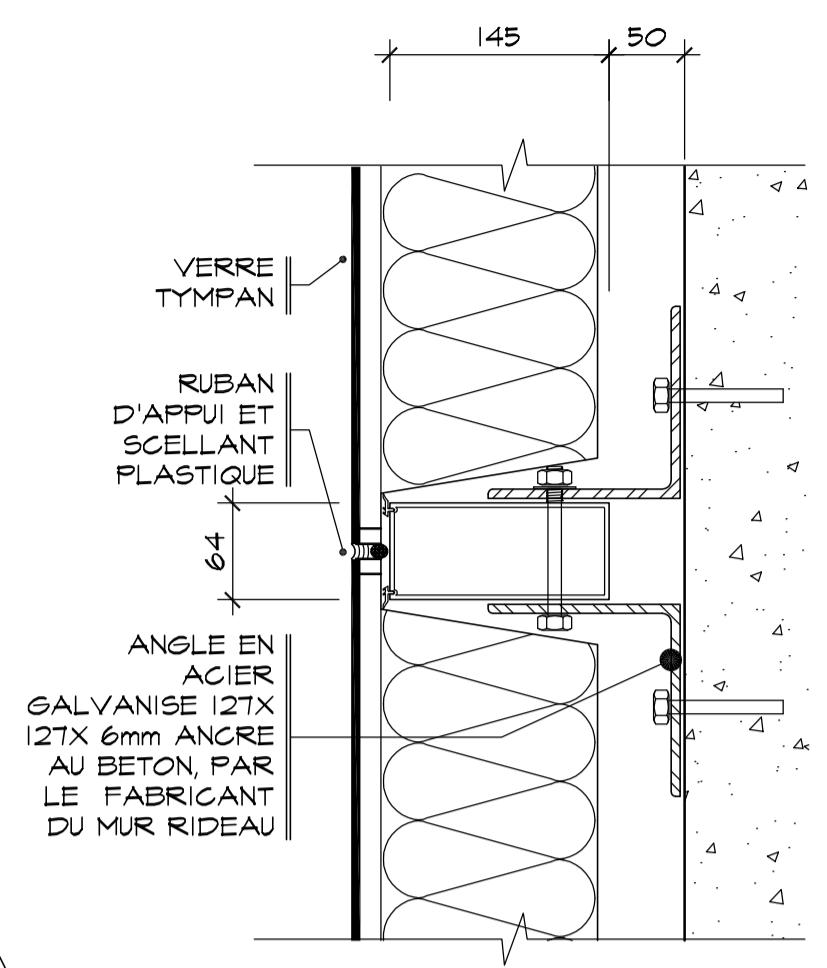
D.A.O.: 1320-coupes-2.dwg

Conçu par	Dessiné par	Vérifié par
	P. Levasseur	Jocelyn Boilard ch. de projet
Date:	A M J	Date: A M J
Projet n°	888895	Rapport
Edifice n°	250 St-Paul	Feuille n°/De
		A16/16/34

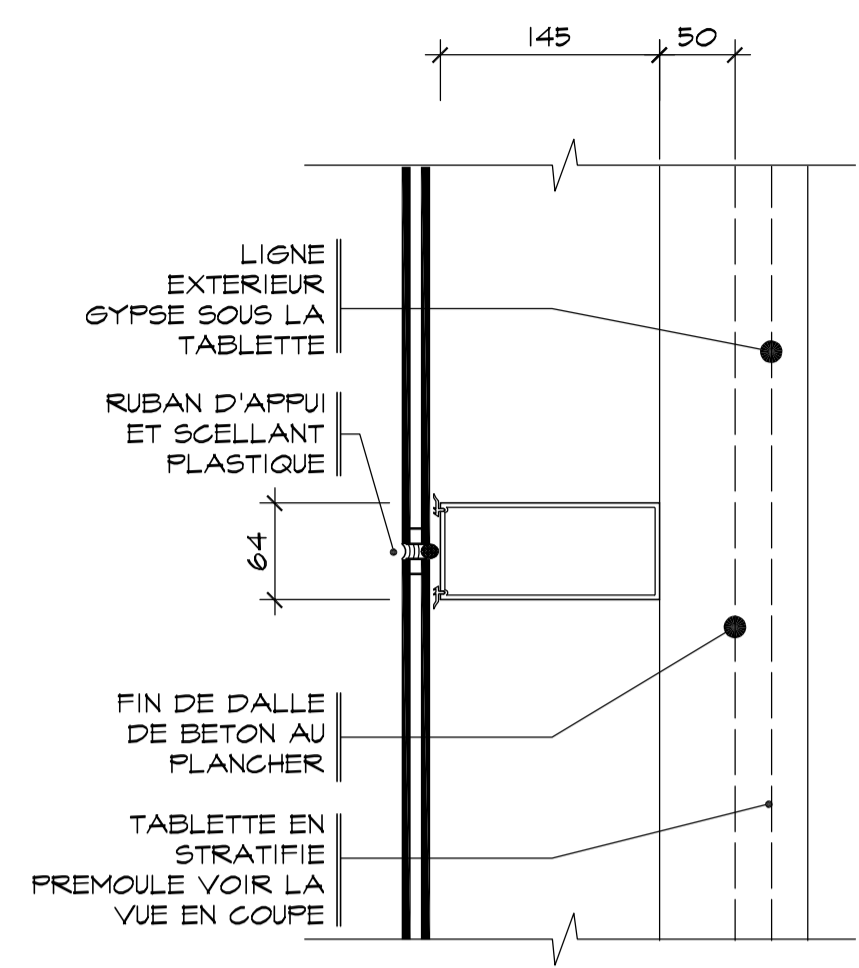
FORMAT ISO A1 (ACAD) 2002



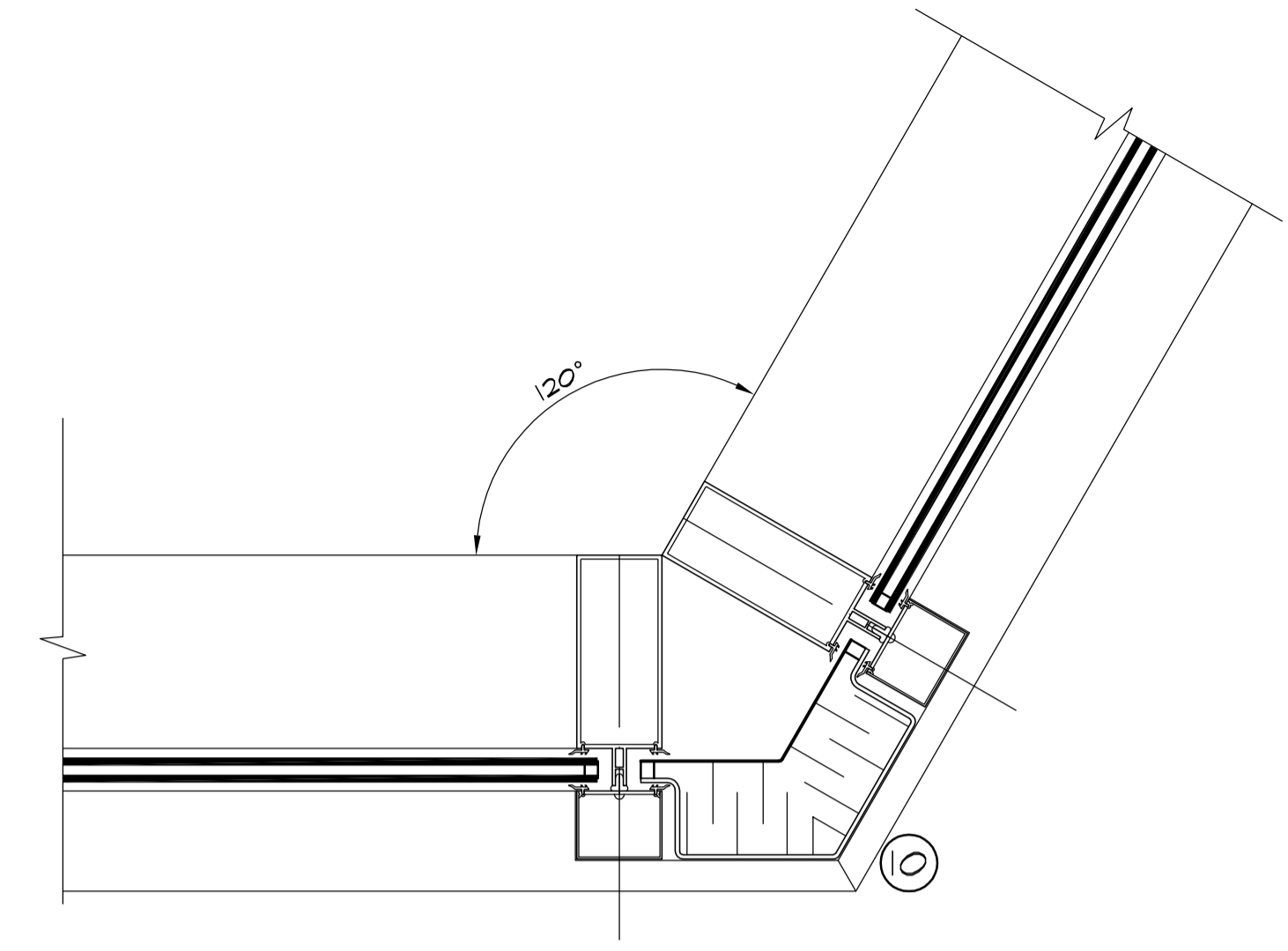
04 DETAIL DU SOLIN  
A16 SOCIÉTÉ DES TRAVERSISERS ÉCHELLE: 1:5



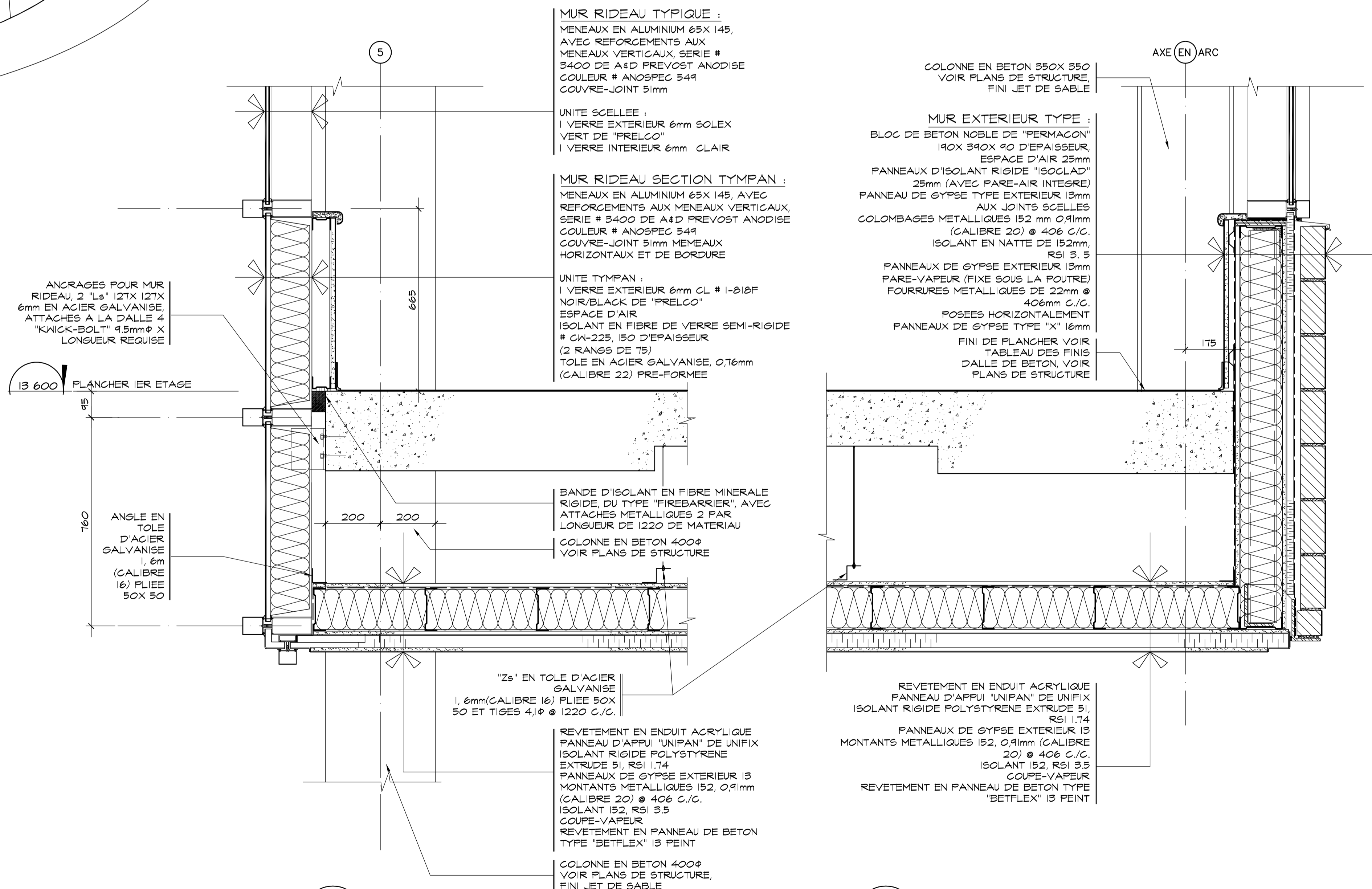
01 DETAIL VUE EN PLAN  
A15 SOCIÉTÉ DES TRAVERSISERS ÉCHELLE: 1:5



02 DETAIL VUE EN PLAN  
A15 SOCIÉTÉ DES TRAVERSISERS ÉCHELLE: 1:5



03 DETAIL VUE EN PLAN  
A03 SOCIÉTÉ DES TRAVERSISERS ÉCHELLE: 1:5



G COUPE, MUR RIDEAU TOIT STAT.  
A07 SOCIÉTÉ DES TRAVERSISERS ÉCHELLE: 1:10

H COUPE, MUR ARRIERE TOIT STAT.  
A08 SOCIÉTÉ DES TRAVERSISERS ÉCHELLE: 1:10

**MUR RIDEAU TYPIQUE :**  
MENEUX EN ALUMINIUM 65X 145, AVEC REFORCEMENTS AUX MENEUX VERTICAUX, SERIE # 3400 DE A&D PREVOST ANODISE COULEUR # ANOSPEC 549 COUVRE-JOINT 5mm

**UNITE SCLEE :**  
1 VERRRE EXTERIEUR 6mm SOLEX VERT DE "PRELCO"  
1 VERRRE INTERIEUR 6mm CLAIR

**MUR RIDEAU SECTION TYMPAN :**  
MENEUX EN ALUMINIUM 65X 145, AVEC REFORCEMENTS AUX MENEUX VERTICAUX, SERIE # 3400 DE A&D PREVOST ANODISE COULEUR # ANOSPEC 549 COUVRE-JOINT 5mm MEMEUX HORIZONTALS ET DE BORDURE

**UNITE TYMPAN :**  
1 VERRRE EXTERIEUR 6mm CL # 1-B12F NOIR/BLACK DE "PRELCO"  
ESPACE D'AIR  
ISOLANT EN FIBRE DE VERRE SEMI-RIGIDE # CN-225, 150 D'EPaisseur (2 RANGS DE T5)  
TOLE EN ACIER GALVANISE, 0,76mm (CALIBRE 22) PRE-FORMEE

COLONNE EN BETON 350X 350 VOIR PLANS DE STRUCTURE, FINI JET DE SABLE

**MUR EXTERIEUR TYPE :**  
BLOC DE BETON NOBLE DE "PERMACON" 190X 390X 40 D'EPaisseur, ESPACE D'AIR 25mm  
PANNEAUX D'ISOLANT RIGIDE "ISOLAD" 25mm (AVEC PARE-AIR INTGRE)  
PANNEAU DE GYPSE TYPE EXTERIEUR 13mm AUX JOINTS SCELLES  
COLOMBAGES METALLIQUES 152 mm Ø 0,91mm (CALIBRE 20) @ 406 C/C.  
ISOLANT EN NATTE DE 152mm, RSI 3,5  
PANNEAUX DE GYPSE EXTERIEUR 13mm PARE-VAPEUR (FIXE SOUS LA POUTRE)  
FOURURES METALLIQUES DE 22mm @ 406mm C/C.

POSEES HORIZONTALEMENT  
PANNEAUX DE GYPSE TYPE "X" 16mm  
FINI DE PLANCHER VOIR TABLEAU DES FINIS  
DALLE DE BETON, VOIR PLANS DE STRUCTURE

BANDE D'ISOLANT EN FIBRE MINERALE RIGIDE, DU TYPE "FIREBARRIER", AVEC ATTACHES METALLIQUES 2 PAR LONGUEUR DE 1220 DE MATERIAU  
COLONNE EN BETON 400Ø VOIR PLANS DE STRUCTURE

"Zs" EN TOLE D'ACIER GALVANISE 1,6mm(CALIBRE 16) PLIEE 50X 50 ET TIGES 4,1Ø @ 1220 C/C.

RELEVEMENT EN ENDUIT ACRYLIQUE PANNEAU D'APPUI "UNIFAN" DE UNIFIX ISOLANT RIGIDE POLYSTYRENE EXTRUDE 51, RSI 1,74  
PANNEAUX DE GYPSE EXTERIEUR 13 MONTANTS METALLIQUES 152, 0,91mm (CALIBRE 20) @ 406 C/C.  
ISOLANT 152, RSI 3,5  
COUPE-VAPEUR  
RELEVEMENT EN PANNEAU DE BETON TYPE "BETFLEX" 13 PEINT

COLONNE EN BETON 400Ø VOIR PLANS DE STRUCTURE, FINI JET DE SABLE

RELEVEMENT EN ENDUIT ACRYLIQUE PANNEAU D'APPUI "UNIFAN" DE UNIFIX ISOLANT RIGIDE POLYSTYRENE EXTRUDE 51, RSI 1,74  
PANNEAUX DE GYPSE EXTERIEUR 13 MONTANTS METALLIQUES 152, 0,91mm (CALIBRE 20) @ 406 C/C.  
ISOLANT 152, RSI 3,5  
COUPE-VAPEUR  
RELEVEMENT EN PANNEAU DE BETON TYPE "BETFLEX" 13 PEINT

Conseillers Professionnels

ARCHITECTURE:  
Régis Côté et associés, architectes  
115, Aboulin-Martin Bureau 500 Québec (Québec) Q1A 1R5 C.M.F. Québec Inc. No. 418.692.4617 fax: 418.692.1746

MÉCANIQUE:  
GENECOR EXPERTS - CONSEILS 650, av. Duquesne, Québec, Q1A 1R7 Tél.: (418) 696-0009 Téléc.: (418) 696-0572 6570, boul. de la Grande-Grande, Lévis, Q2E 9E1 Tél.: (418) 698-2425 Téléc.: (418) 698-8577 Internet: genecor@genecor.com

STRUCTURE:  
GENIUM ISO 9001 QUÉBEC 784, boul. St-Joseph, 2 Étage QUÉBEC (QC) Tél.: (418) 648-0019 Fax: (418) 648-0724 Courriel: info@genium.ca

02	10	18	POUR CONSTRUCTION
02	10	03	ADDENDA # A-01
02	09	19	ÉMIS POUR SOUMISSION
A	M	J	Modification
Date:			Date d'émission:

A - Numéro du détail  
B - Numéro de la feuille demandant le détail  
C - Numéro de la feuille où apparaît le détail

Société immobilière Québec

Client

Projet

NOUVEAU SIÈGE SOCIAL DE LA SOCIÉTÉ DES TRAVERSISERS DU QUÉBEC

Titre du dessin

COUPE DE MUR "G ET H"  
DÉTAILS EN COUPE  
DÉTAILS EN PLANS

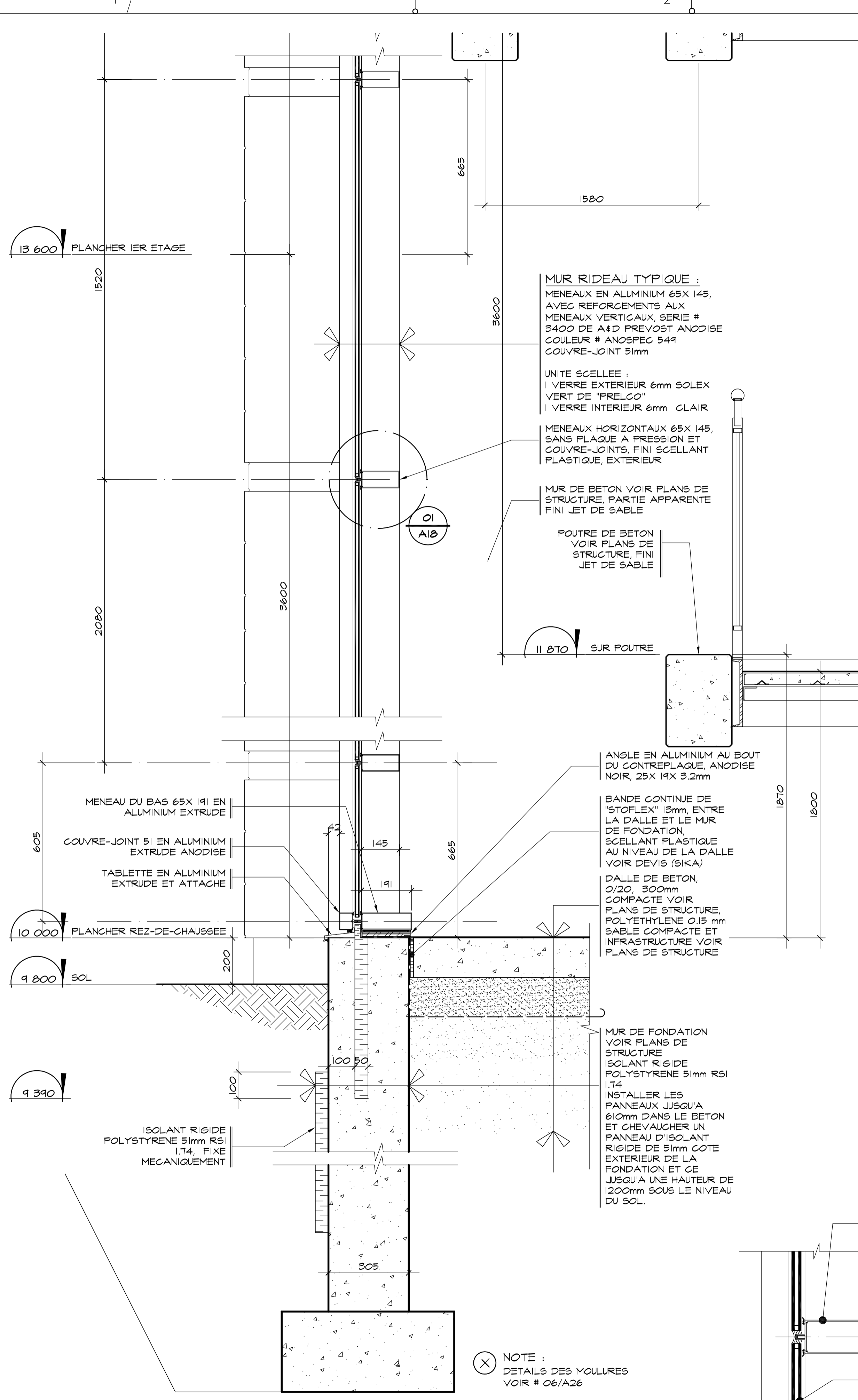
D.A.O.: 1320-coupes-2.dwg

Conçu par	Dessiné par	Vérifié par
	P. Levasseur	Jocelyn Boilard ch. de projet
Date:	Date:	Date:
A	M	J
A	M	J
A	M	J

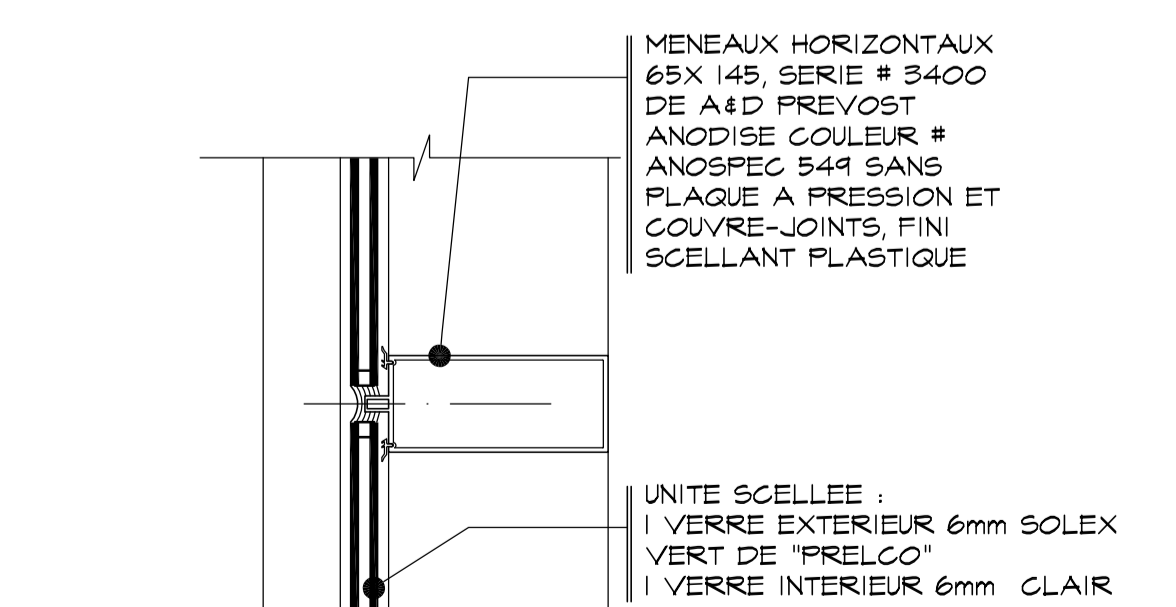
Projet n° 888895 Rapport

Edifice n° 250 St-Paul Feuille n° De 17/34

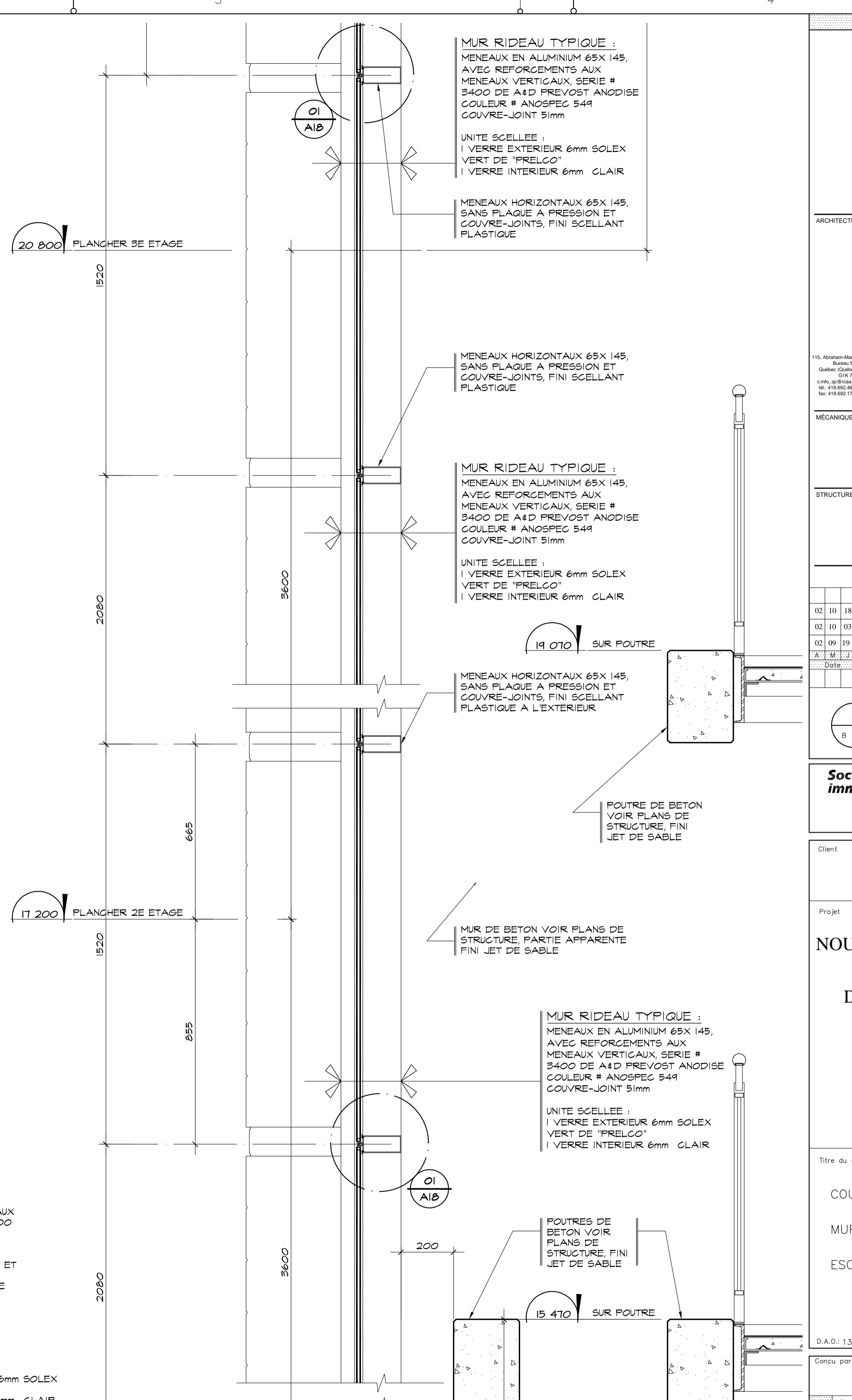
FORMAT ISO A1 (ACAD) 2002



**J** COUPE, MUR RIDEAU ESCALIER "I"  
**A09** SOCIÉTÉ DES TRAVERSISERS ECHELLE: 1:10



**O1** DETAIL EN COUPE, MEMEAU HORIZONTAL  
**A18** SOCIÉTÉ DES TRAVERSISERS ECHELLE: 1:5



**J** (SUITE) COUPE, MUR RIDEAU ESCALIER "I"  
**A09** SOCIÉTÉ DES TRAVERSISERS ECHELLE: 1:10

Conseillers Professionnels

ARCHITECTURE:

115, Avenue Martin  
 Bureau 500  
 Québec (Québec)  
 G1K 7K5  
 514 682-8888  
 Tél. (418) 682-8888  
 Tél. (418) 682-8888  
 Tél. (418) 682-8888  
 Tél. (418) 682-8888  
 Régis Côté et associés, architectes

MÉCANIQUE:

GENECOR  
 EXPERTS - CONSEILS  
 650, av. Duquesne, Québec, Q1K 1T7  
 Tél.: (418) 686-0000 Téléc.: (418) 686-0572  
 8570, boul. de la Grande Vallée, L'Assomption, QC J7V 1G1  
 Tél.: (418) 838-2425 Téléc.: (418) 838-8577  
 Internet: genecor@genecor.com

STRUCTURE:

GENIUM 150/900  
 QUÉBEC  
 785, boul. St-Joseph, 2 Étage QUÉBEC (QC)  
 Tél.: (418) 688-0019 Fax: (418) 688-0724  
 Courriel: info@genium.ca

02	10	18	POUR CONSTRUCTION
02	10	03	ADDENDA # A-01
02	09	19	ÉMIS POUR SOUMISSION
A	M	J	Modification
Date:			Date d'émission:

A - Numéro du détail  
 B - Numéro de la feuille demandant le détail  
 C - Numéro de la feuille où apparaît le détail

**Société immobilière Québec**

Client

Projet

**NOUVEAU SIÈGE SOCIAL  
 DE LA SOCIÉTÉ  
 DES TRAVERSISERS  
 DU QUÉBEC**

Titre du dessin

**COUPE DE MUR "J"  
 MUR RIDEAU  
 ESCALIER "I"**

D.A.O.: 1320-coupes-3.dwg

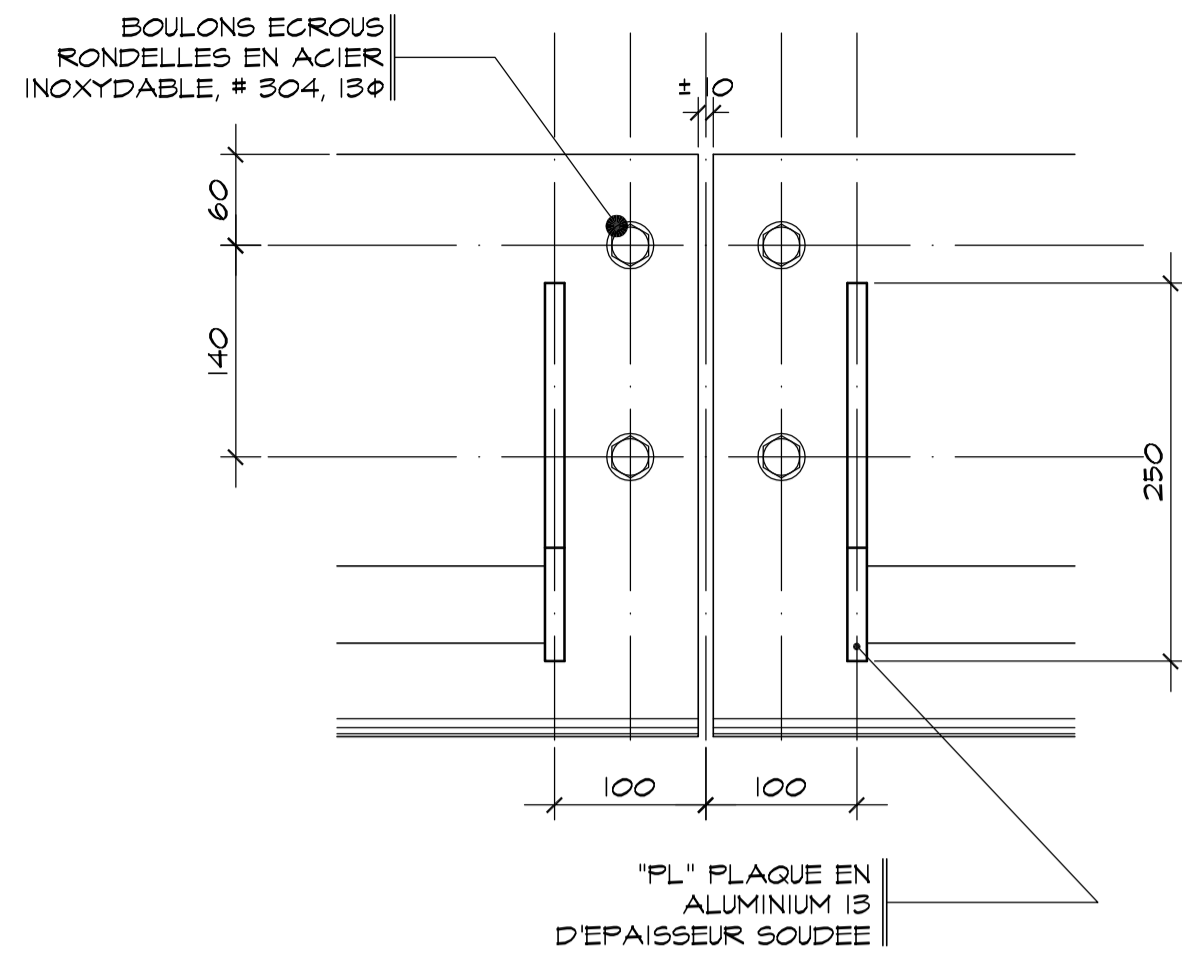
Conçu par	Dessiné par	Vérifié par
	P. Levasseur	Jocelyn Boilard ch. de projet
Date	Date	Date
A	M	J
A	M	J
A	M	J

Projet n° **888895** Rapport

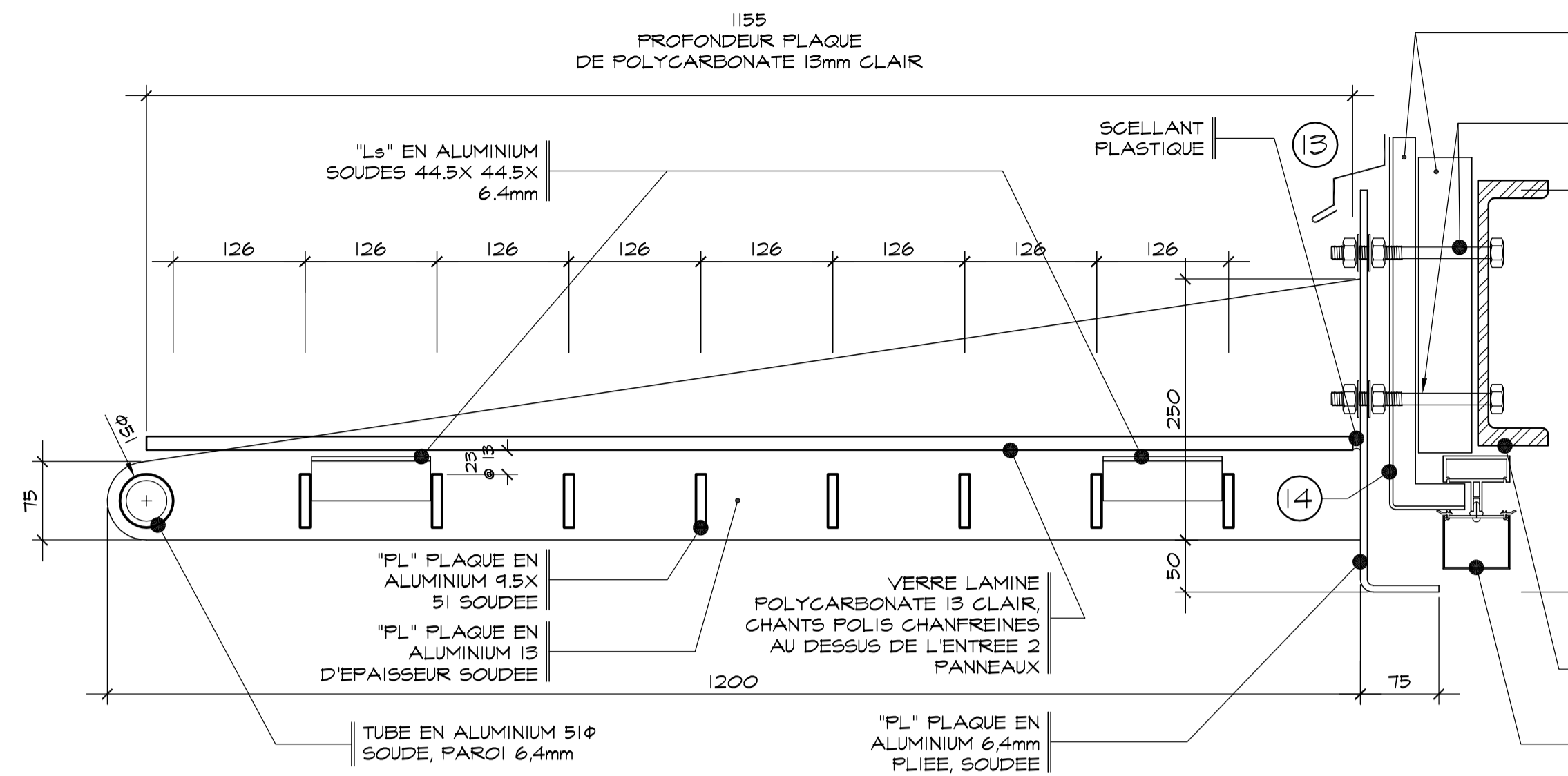
Edifice n° **250 St-Paul** Feuille n° **A18** De **18/34**

FORMAT ISO A1 (ACAD) 2002

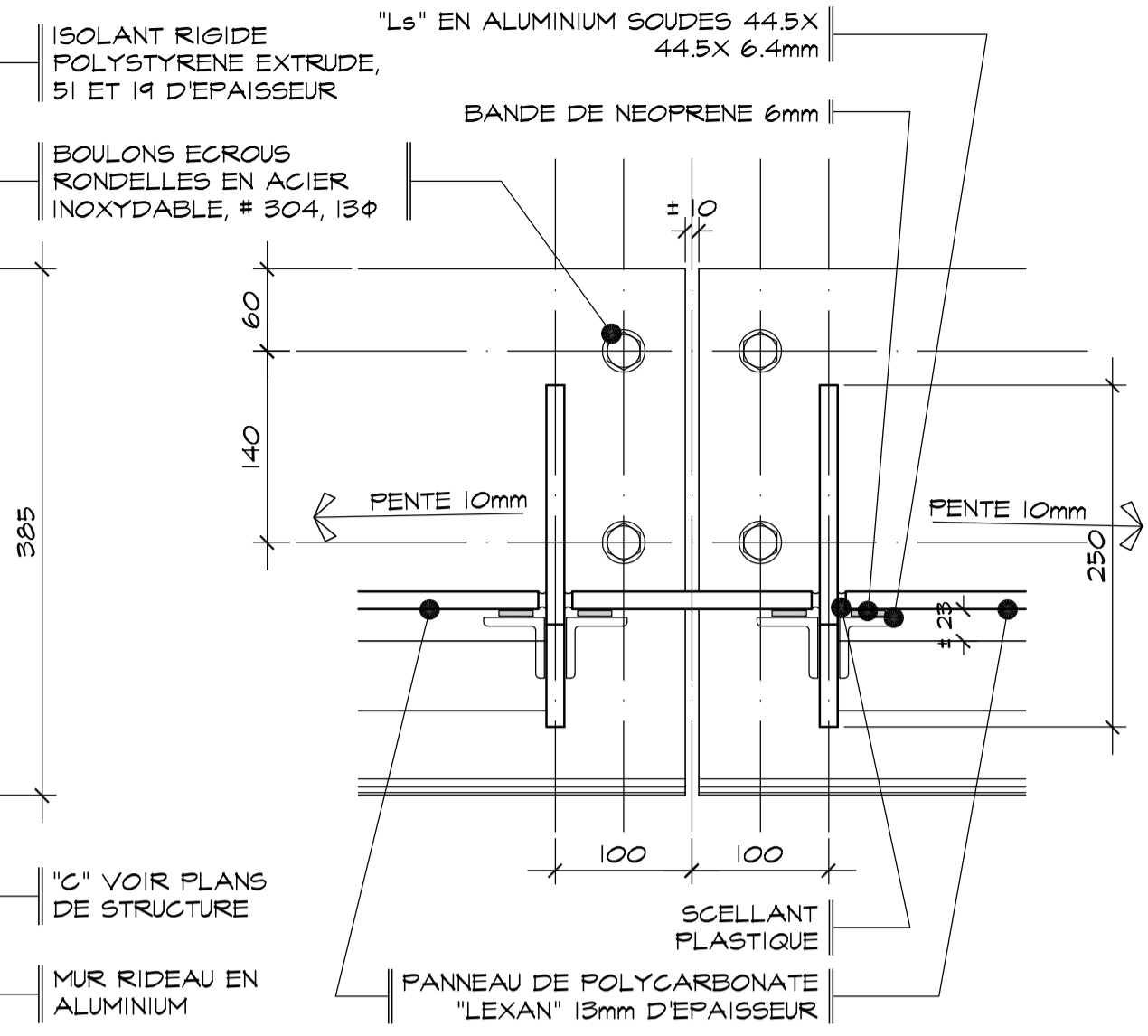




ELEVATION SANS POLYCARBONATE

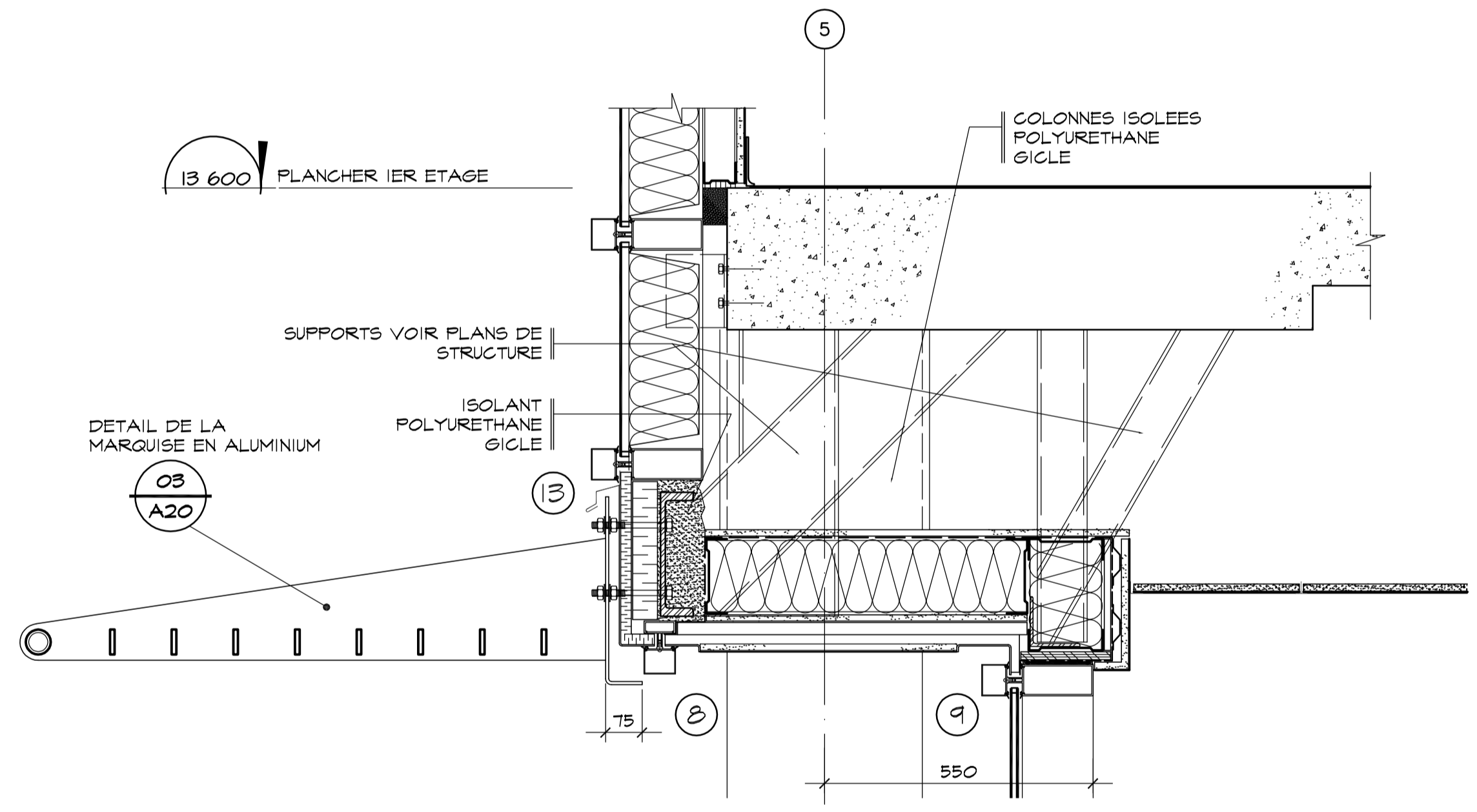


NOTE:  
TOUT L'ALUMINIUM EST EMAILLÉ  
'ACRYTHANE' VOIR DEVIS

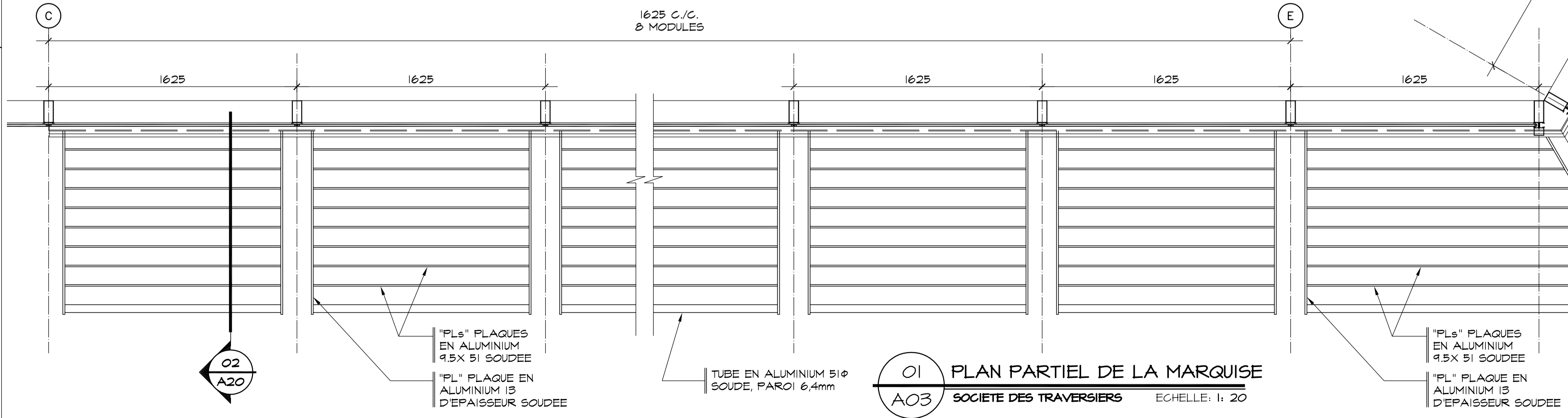


ELEVATION AVEC POLYCARBONATE

03 COUPE, DETAIL DE LA MARQUISE  
A20 SOCIÉTÉ DES TRAVERSIS ÉCHELLE: 1: 5



02 COUPE, MARQUISE INSTALLATION  
A20 SOCIÉTÉ DES TRAVERSIS ÉCHELLE: 1: 10



01 PLAN PARTIEL DE LA MARQUISE  
A03 SOCIÉTÉ DES TRAVERSIS ÉCHELLE: 1: 20

Conseillers Professionnels

ARCHITECTURE:  
**Régis Côté et associés, architectes**  
115, Abraham-Martin Bureau 500 Québec (Québec) G1K 7G5  
c190, c2@rcsa.ca Tél.: 418.692.4617 Fax: 418.692.1746

MÉCANIQUE:  
**GENECOR**  
EXPERTS - CONSEILS  
600, av. St-Jacques, Bldg. 1000, Québec, Q1K 1Y7  
Tél.: (418) 686-0000 Téléc.: (418) 686-0372  
8875, boul. de la Grande-Rue, St-Jérôme  
Tél.: (418) 838-2622 Téléc.: (418) 838-8577  
SiteWeb: genecor.com

STRUCTURE:  
**GENIUM**  
150 000  
QUÉBEC  
784, boul. St-Jacques, 2 Étage QUÉBEC (QC)  
Tél.: (418) 648-8415 Fax: (418) 648-8724  
Courriel: info@genium.ca

02	10	18	POUR CONSTRUCTION		
02	10	03	ADDENDA # A-01		
02	09	19	ÉMIS POUR SOUMISSION		
A	M	J	Modification	Par	
Date			Date d'émission		

Société immobilière Québec

Client

Projet

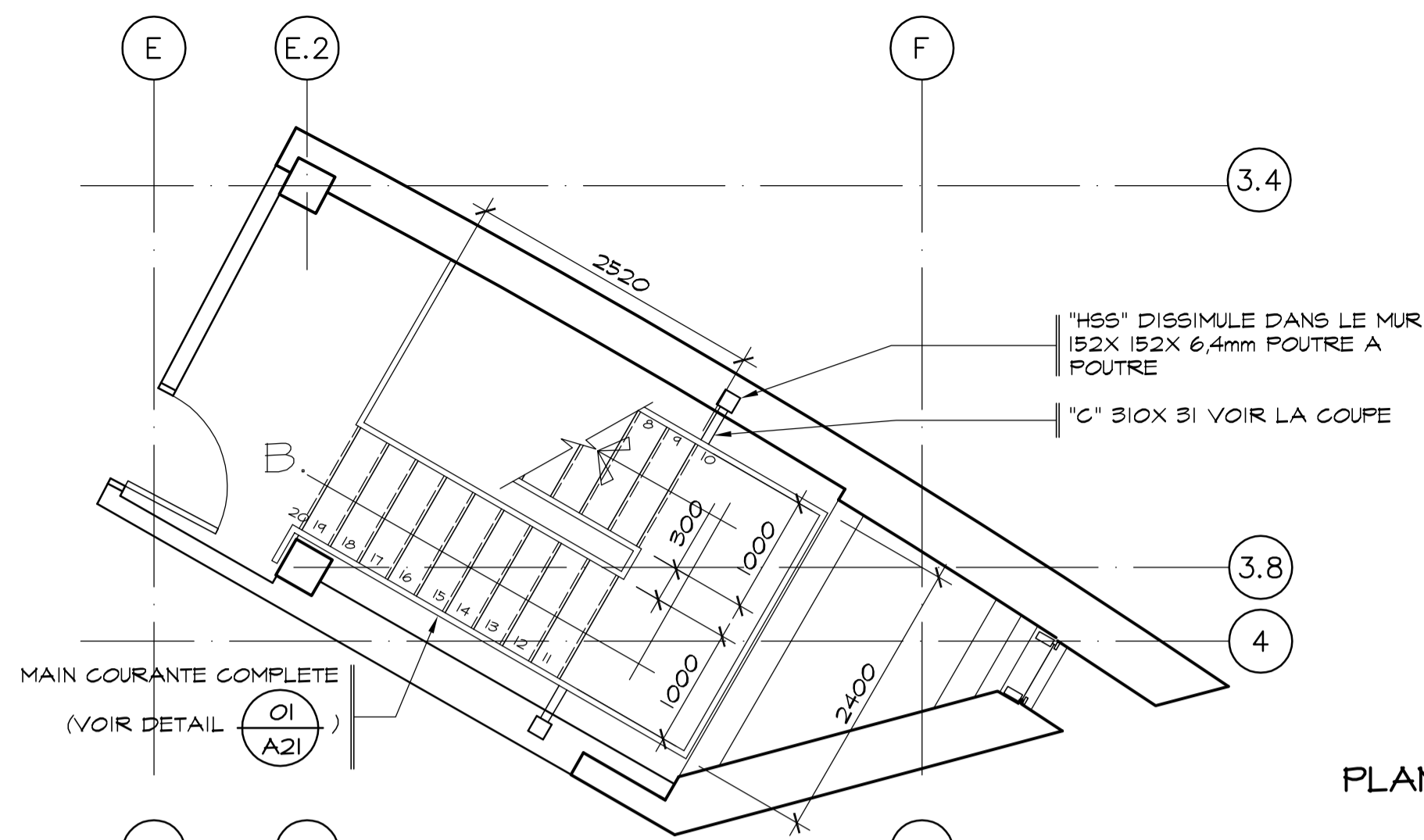
**NOUVEAU SIÈGE SOCIAL DE LA SOCIÉTÉ DES TRAVERSIS DU QUÉBEC**

Titre du dessin

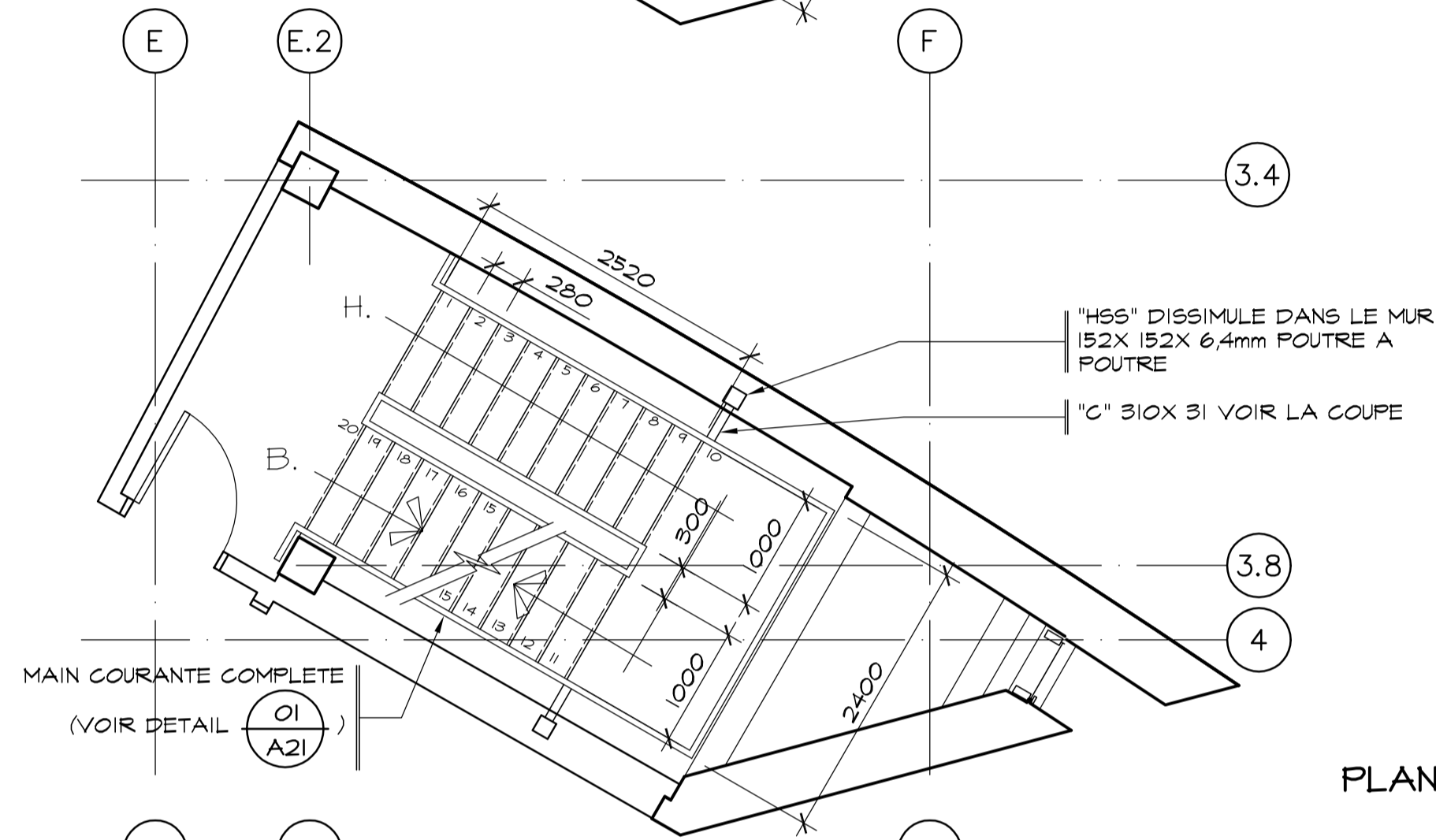
DÉTAIL DE LA MARQUISE AVANT  
VUE EN PLAN  
ET DÉTAILS

D.A.O.: 1320-coupes-3.dwg

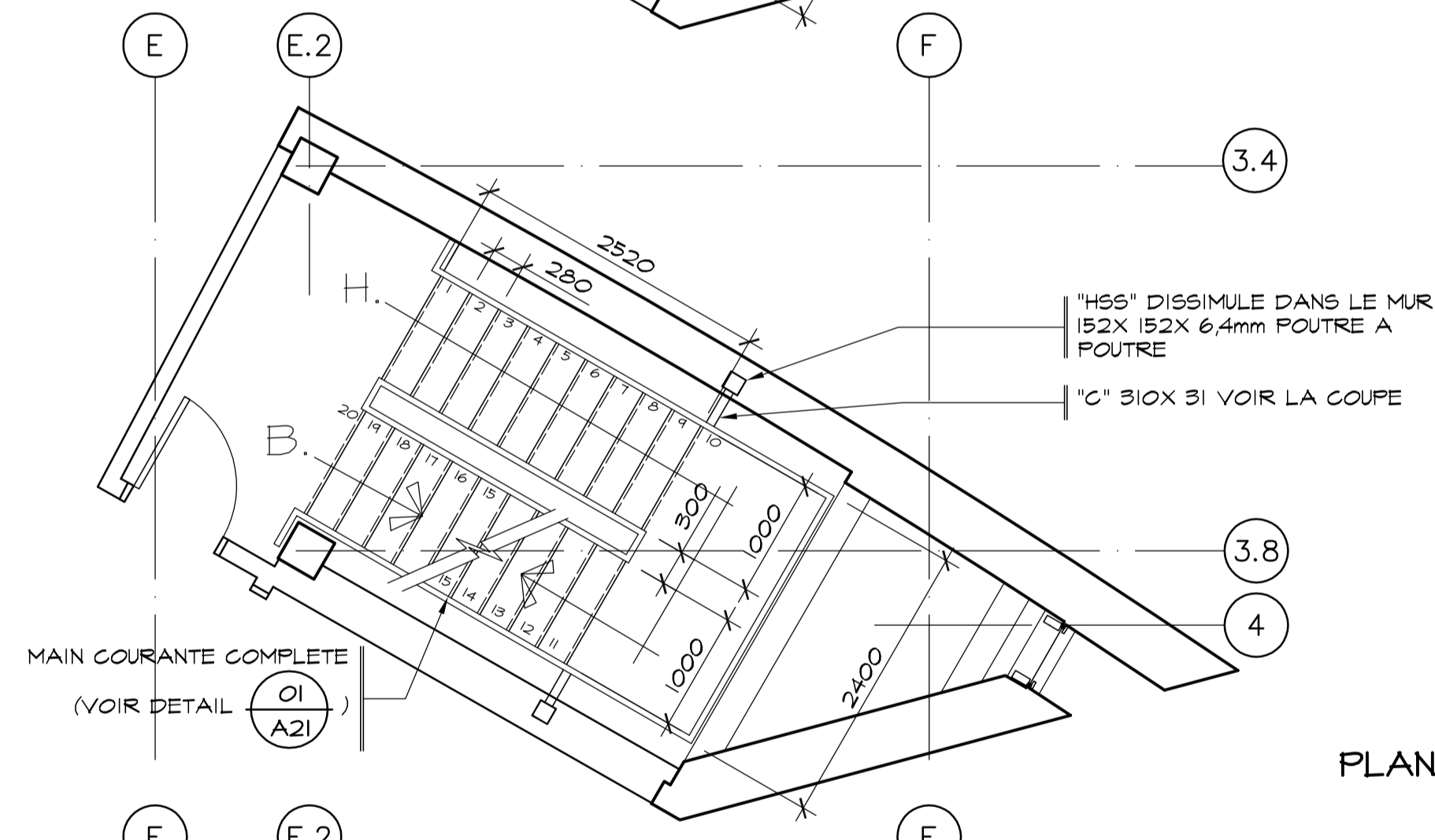
Conçu par	Dessiné par	Vérifié par
	P. Levasseur	Jocelyn Boillard ch. de projet
Date	Date	Date
A M J	A M J	A M J
Projet n° 888895		Rapport
Edifice n° 250 St-Paul		Feuille n° 20/34



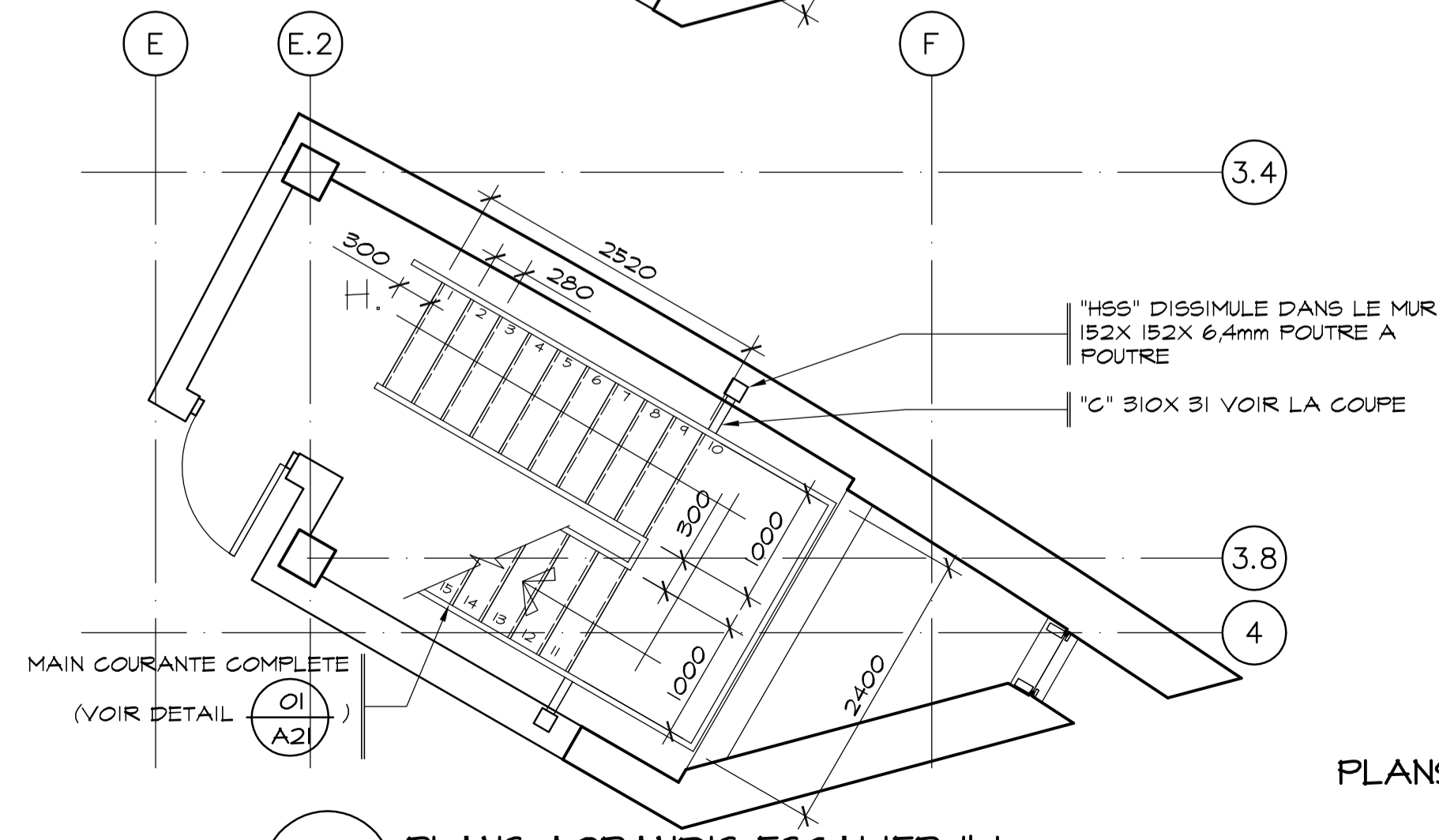
PLANS , TROISIEME ETAGE



PLANS , DEUXIEME ETAGE

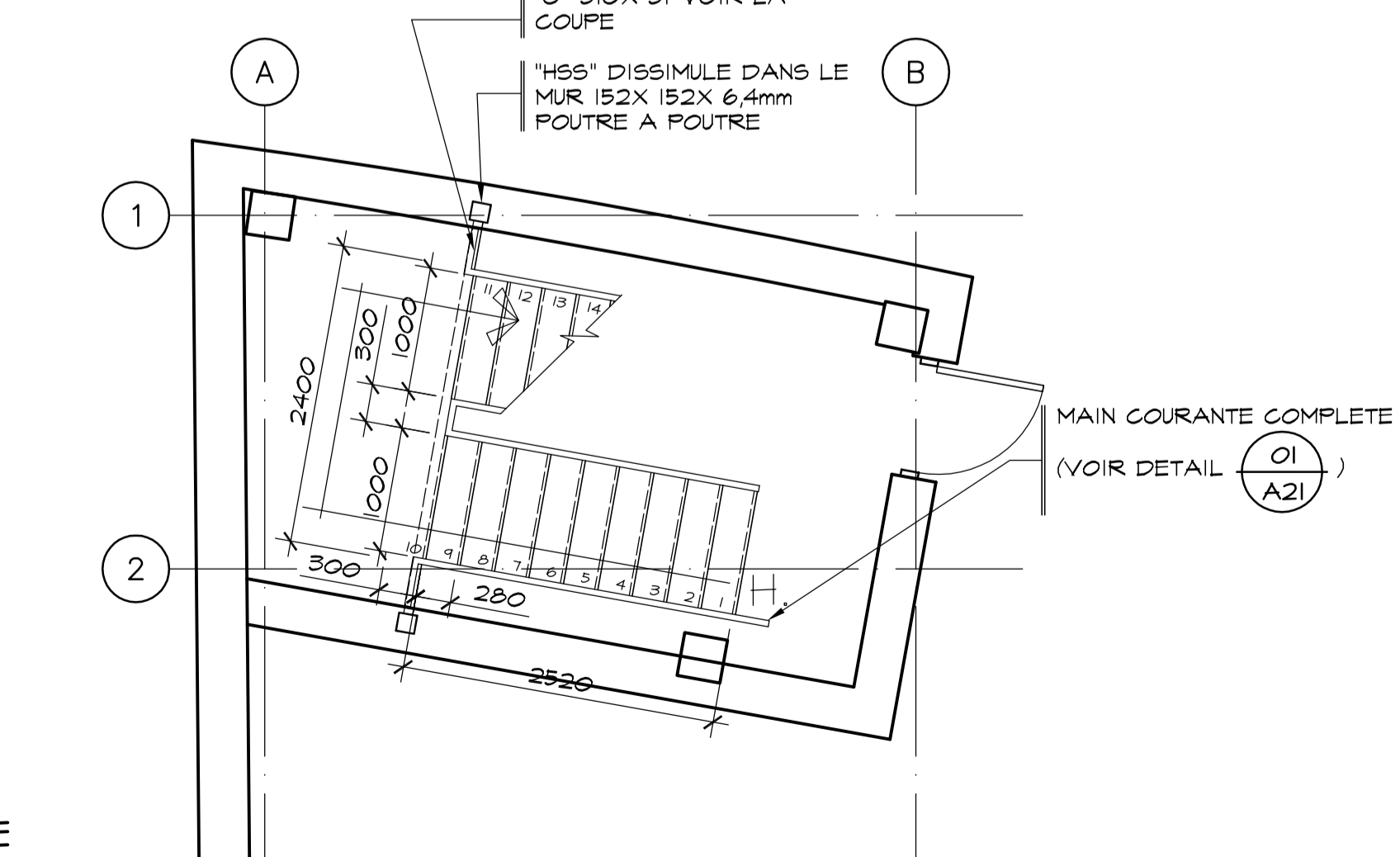
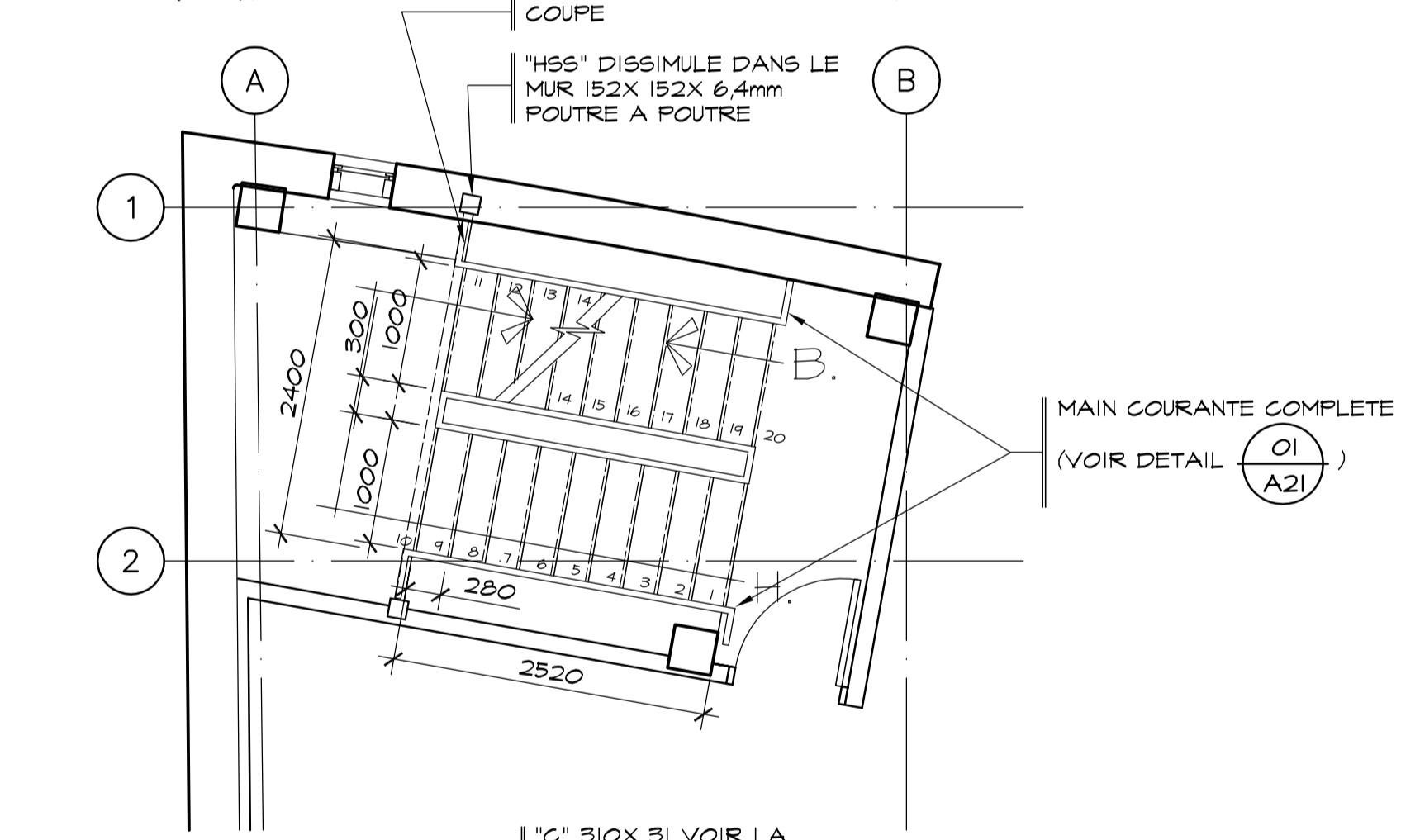
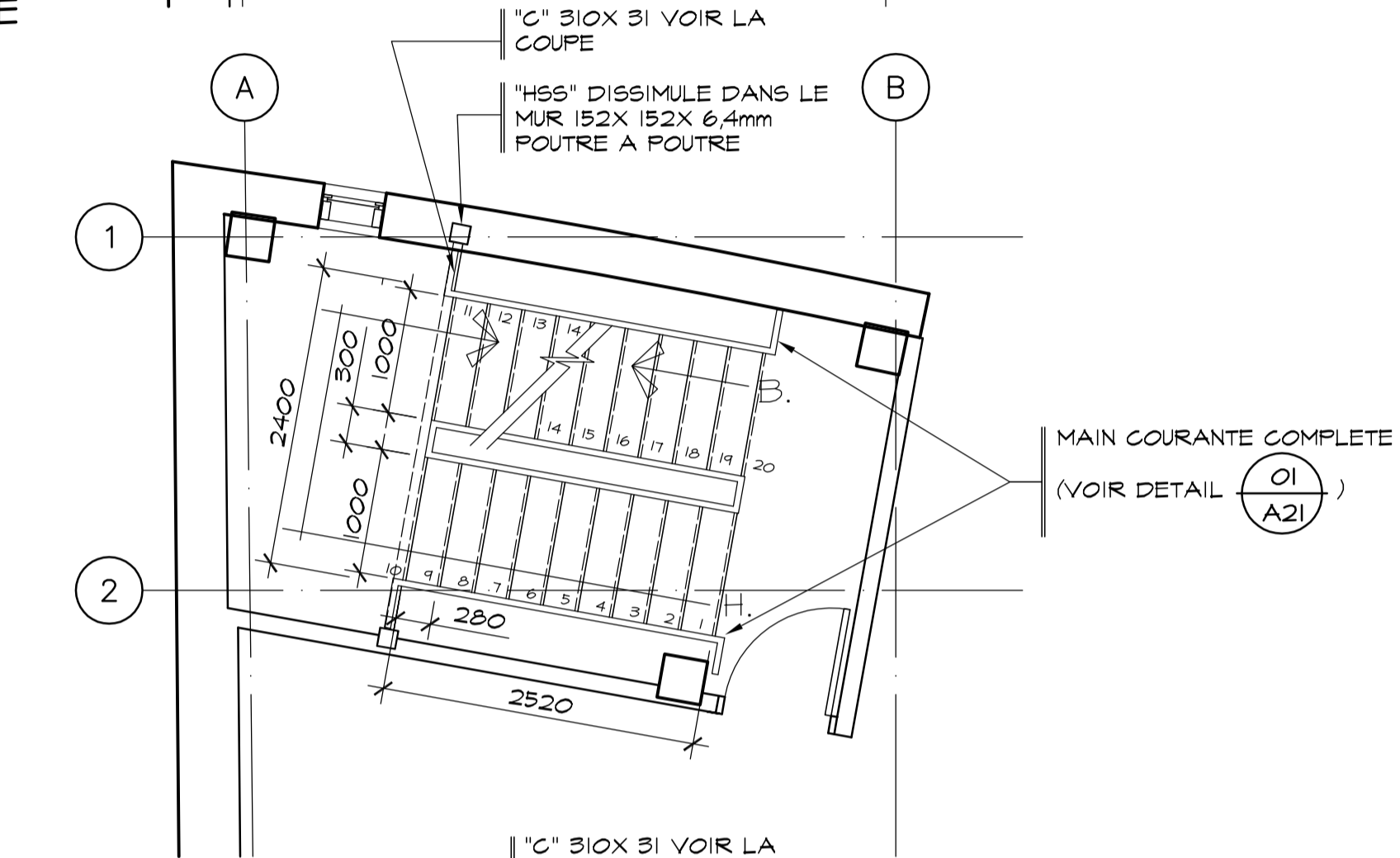
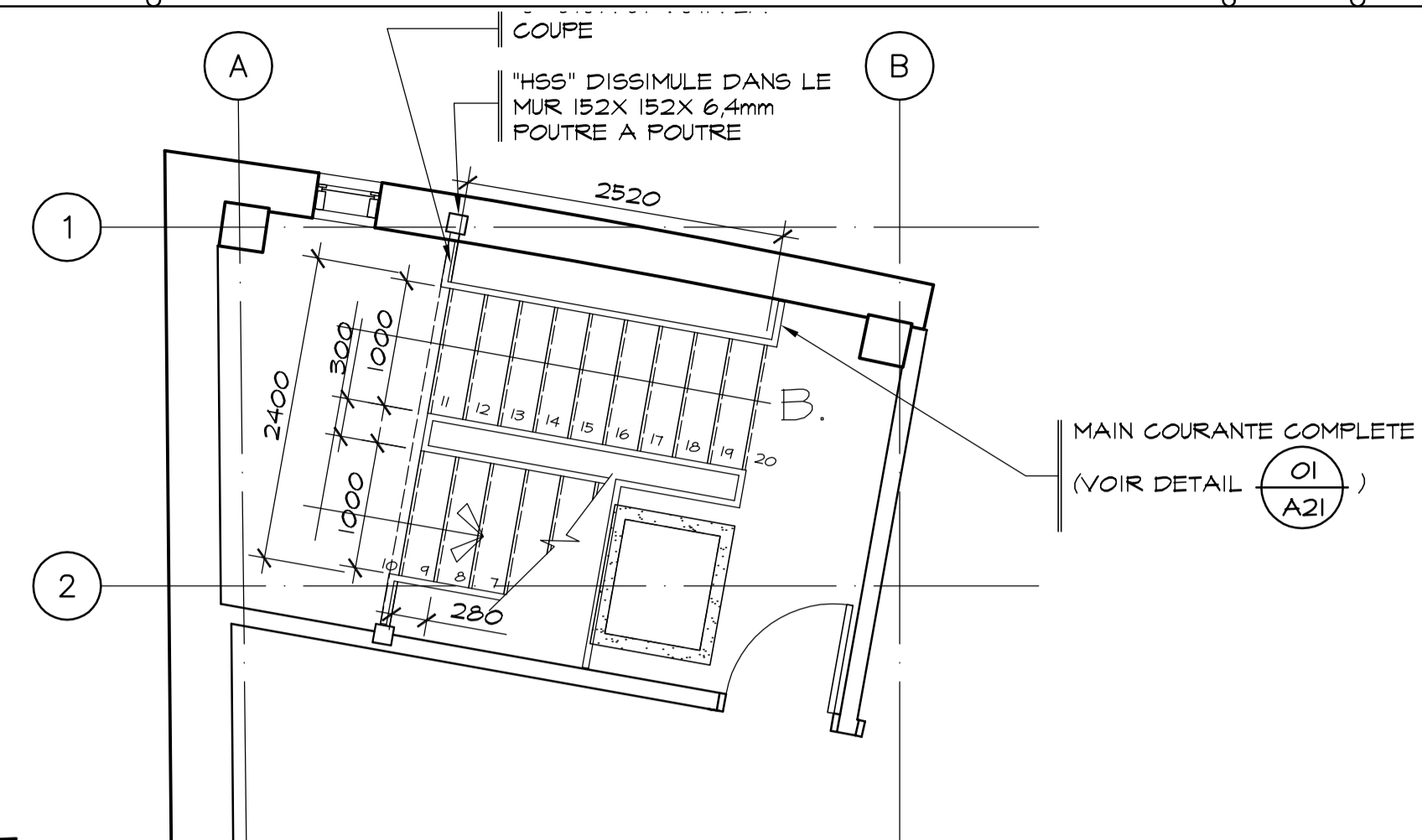


PLANS , PREMIER ETAGE



PLANS , REZ-DE-CHAUSSEE

-- PLANS AGRANDIS ESCALIER # 1  
A02 SOCIETE DES TRAVERSISERS ECHELLE: 1: 50



-- PLANS AGRANDIS ESCALIER # 2  
A02 SOCIETE DES TRAVERSISERS ECHELLE: 1: 50

Conseillers Professionnels

ARCHITECTURE:

115, Abraham-Martin  
Bureau 500  
Ouellet (Québec)  
G1K 7G5  
c/ris, cc@ris.ca  
Tel.: 418.692.4617  
fax: 418.692.1746

Régis Côté et associés, architectes

MÉCANIQUE:

GENECOR  
EXPERTS - CONSEILS

690, av. Berthel, Brossard, Québec, G1E 1Y7  
Tel.: (418) 666-0000 Téléc.: (418) 666-0372  
2875, route de la Rivière, St-Jean, G5E 0H1  
Tel.: (418) 838-2637 Téléc.: (418) 838-8577  
SiteWeb: genecor@genecor.com

STRUCTURE:

GENIUM  
150  
900

QUÉBEC  
784, route St-Jean, 2 Étage, Québec (QC)  
Tel.: (418) 648-8415 Fax.: (418) 648-8724  
Copyleft: info@genium.ca

02	10	18	POUR CONSTRUCTION
02	10	03	ADDENDA # A-01
02	09	19	ÉMIS POUR SOUMISSION
A	M	J	Modification
Date:			Date d'émission

A= Numéro du détail  
B= Numéro de la feuille demandant le détail  
C= Numéro de la feuille où apparaît le détail

Société immobilière Québec

Cliant

Projet

**NOUVEAU SIÈGE SOCIAL DE LA SOCIÉTÉ DES TRAVERSISERS DU QUÉBEC**

Titre du dessin

MÉTAUX OUVRÉS  
VUES EN PLANS  
DES ESCALIERS

D.A.O.: 1320-ESCALIERS.DWG

Conçu par	Dessiné par	Vérifié par
	G.V. S.F.	Jocelyn Boillard ch. de projet
Date:	Date:	Date:
A M J	A M J	A M J
Projet n°	Rapport	
888895		
Edifice n°	Feuille n°	De
250 St-Paul	A21A	21/34

NOTE:  
TOUTES LES COMPOSANTES  
D'ACIER DOIVENT ETRE PEINTES,  
TOUTES LES SOUDURES DOIVENT  
ETRE CONTINUES ET MEULEES.  
LA MAIN-COURANTE DEVRA  
ETRE CONTINUE ET TOURNEE  
ENTRE LES PALIERS,  
VOLEES D'ESCALIER ET LES  
COURSES HORIZONTALES  
ENTRE LES MAINS  
COURANTES ET  
GARDE-CORPS.

MAXIMUM 1220mm  
DIMENSION MAXIMALE A  
RESPECTER. LES DISTANCES  
DES MONTANTS VERTICAUX  
DEVONT ETRE EGALES A  
L'INTERIEUR D'UNE MEME VOLEE.  
VOIR LES COUPES DES  
ESCALIERS

TVC, VOIR TABLEAU  
DES COULEURS PANNE  
D'ACIER 3.2mm (JAUGE 11)  
REPLIEE DE BETON,  
BARRES D'ARMATURE  
10MM SOUDEES A LA  
PANNE FER 'C'

LIMONS FER 'C' EN ACIER A  
PEINDRE COULEURS AU CHOIX  
DE L'ARCHITECTE DIMENSION  
DE: 254X38 mm

FER 'C' EN ACIER PEINT  
310X31 COULEUR AU  
CHOIX DE L'ARCHITECTE  
FIXE AUX TUBES EN ACIER  
DE 152X 152X 6.4mm  
LATERALEMENT VOIR LES  
VUES EN PLAN

CORNIERES EN ACIER  
PEINT @ 406 C/C, 51 X51  
X4.8 mm, COULEUR AU  
CHOIX DE L'ARCHITECTE

PLAQUE D'ACIER PLIER DE 4.8mm  
D'EPaisseur, COULEURS AUX  
CHOIX DE L'ARCHITECTE  
RECOUVERT D'UN REVETEMENT  
CAOUTCHOUTE PRE-ENGOLLE

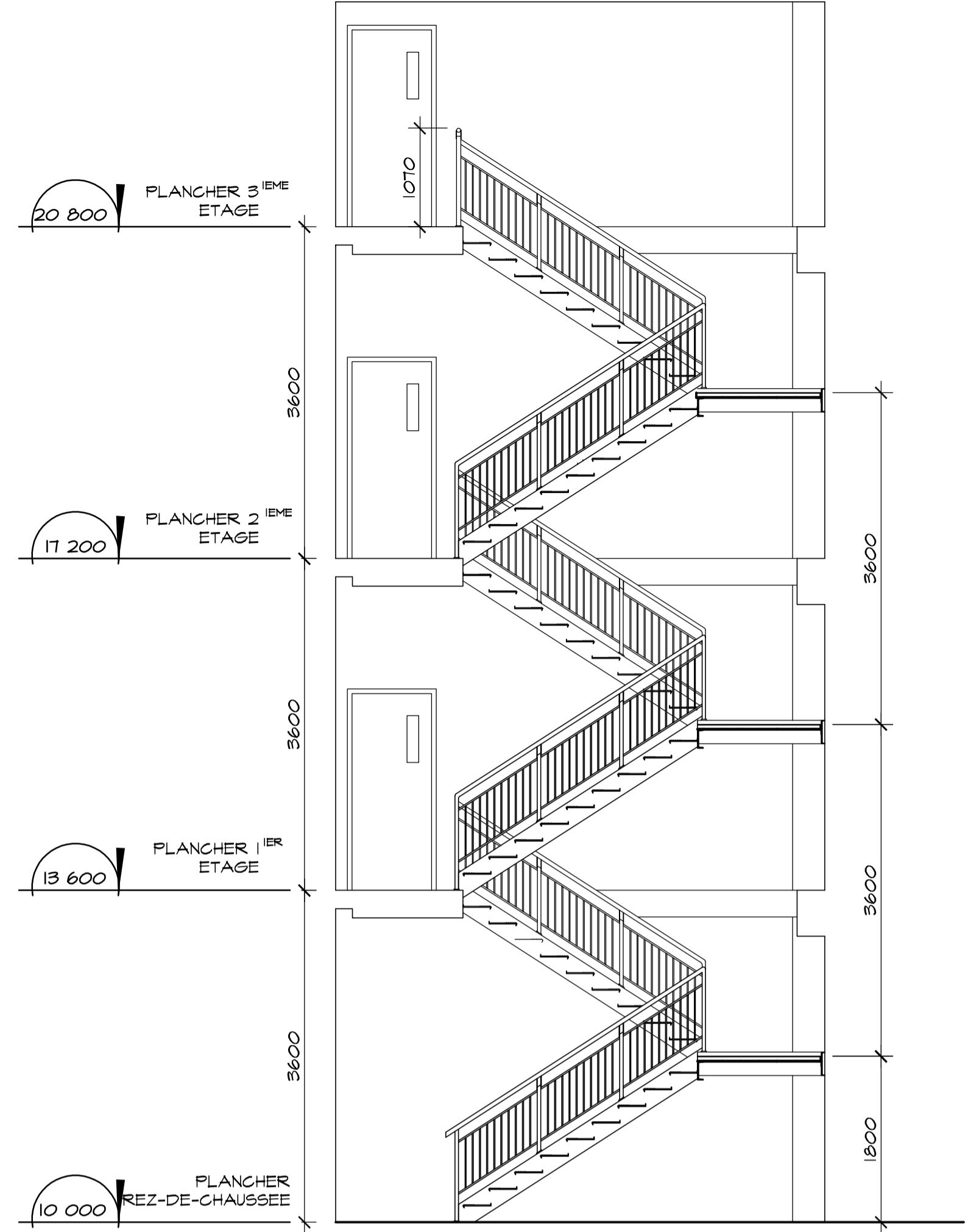
LIMON : FER 'C' EN ACIER PEINT  
DE 254X38 mm COULEURS AU  
CHOIX DE L'ARCHITECTE

01 DETAIL TYPIQUE, ESCALIER-PALIER  
A21 SOCIETE DES TRAVERSIERS ECHELLE: 1:10

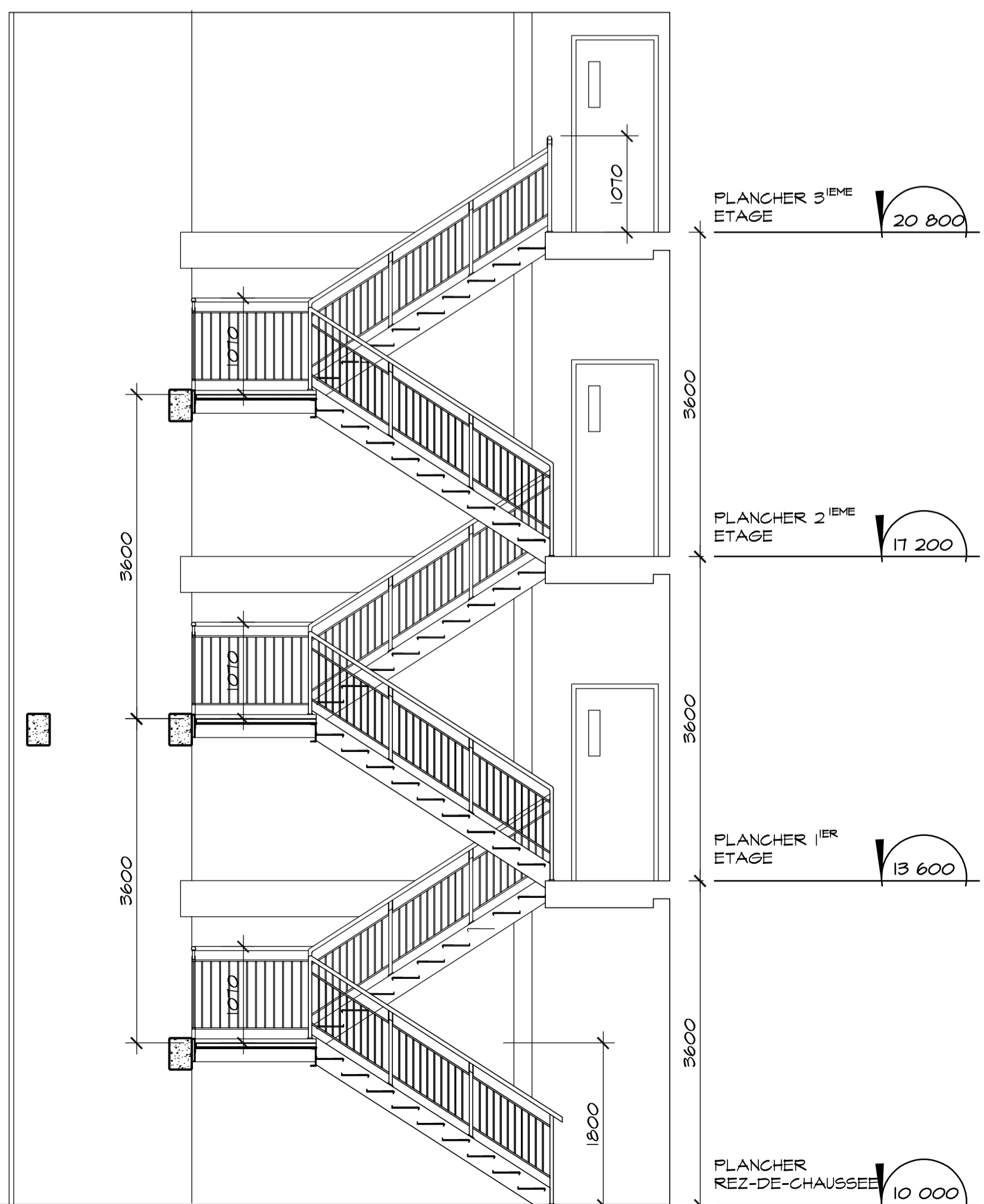
MAIN COURANTE: MERISIER  
TEINT ET VERNI DE 50mm DE  
DIAMETRE.  
PLAQUE D'ACIER DE 38mm X 6mm  
CONTINUE TOUT AU LONG DE LA  
MAIN COURANTE EN MERISIER.  
COULEURS AU CHOIX DE  
L'ARCHITECTE.  
2 PLAQUES D'ACIER DE 25mm X  
45mm X 6mm SOUDEE AU PROFILE  
TUBULAIRE.  
(UNE PLAQUE DE CHAQUE COTES)  
COULEURS AU CHOIX DE  
L'ARCHITECTE.  
BARRE D'ACIER PEINT, DE  
SECTION RECTANGULAIRE DE  
16X32 mm, SOUDEE AU TUBES  
VERTICAUX PRINCIPAUX COULEUR  
AU CHOIX DE L'ARCHITECTE  
PROFLE TUBULAIRE EN ACIER  
PEINT DE 38X38X3.18 mm  
SOUDEE AU LIMON - COULEUR AU  
CHOIX DE L'ARCHITECTE. IL  
DERVA ETRE FERME SUR LE  
DESSUS.  
BARRE EN ACIER PEINT, DE  
SECTION CARRE 12.5 mm, SOUDEE  
AUX BARRES HORIZONTALES  
COULEUR AU CHOIX DE  
L'ARCHITECTE.  
BARRE D'ACIER PEINT, DE  
SECTION RECTANGULAIRE  
DE 16X32 mm, SOUDEE AU  
TUBES VERTICAUX  
PRINCIPAUX COULEUR AU  
CHOIX DE L'ARCHITECTE  
PLAQUE D'ACIER, PEINT, DE  
100X38X6mm, SOUDEE AU  
LIMON, COULEUR AU CHOIX  
DE L'ARCHITECTE  
PLAQUE D'ACIER PLIER DE  
4.8mm D'EPaisseur, COULEURS  
AUX CHOIX DE L'ARCHITECTE  
RECOUVERT D'UN REVETEMENT  
CAOUTCHOUTE PRE-ENGOLLE  
LIMON : FER 'C' EN ACIER  
PEINT DE 254X38 mm  
COULEURS AU CHOIX DE  
L'ARCHITECTE

02 DETAIL GARDE-CORPS ET MAIN-COURANTE  
A21 SOCIETE DES TRAVERSIERS ECHELLE: 1:10

-- COUPE ESCALIER # 1  
A21 SOCIETE DES TRAVERSIERS ECHELLE: 1:50



-- COUPE ESCALIER # 2  
A21 SOCIETE DES TRAVERSIERS ECHELLE: 1:50



Conseillers Professionnels

ARCHITECTURE:

115, Abraham-Martin  
Bureau 500  
Québec (Québec)  
G1K 7B5  
CRLB, 2515-1000  
Tel: 418 682-4617  
Fax: 418 682-1146

MÉCANIQUE:

GENECOR  
EXPERTS - CONSEILS  
460, av. Franklin, Beauport, Québec, G2E 1Y7  
Tel: (418) 688-0009 Téléc: (418) 688-0078  
2870, boul. de la Prairie, St-Jovite, G5P 0S1  
Tel: (418) 838-2423 Téléc: (418) 838-6577  
Site web: genecor.com

STRUCTURE:

GENIUM  
ISO 9001  
QUÉBEC  
788, boul. St-Joseph, 2 étage Québec (QC)  
Tel: (418) 448-8819 Fax: (418) 448-1724  
Courriel: info@genium.ca

02	10	18	POUR CONSTRUCTION
02	10	03	ADDENDA # A-01
02	09	19	ÉMIS POUR SOUMISSION
A	M	J	Modification
Date:			Date: d'émission

A- Numéro du détail  
B- Numéro de la feuille demandant le détail  
C- Numéro de la feuille où apparaît le détail

Société immobilière Québec

Client

Projet

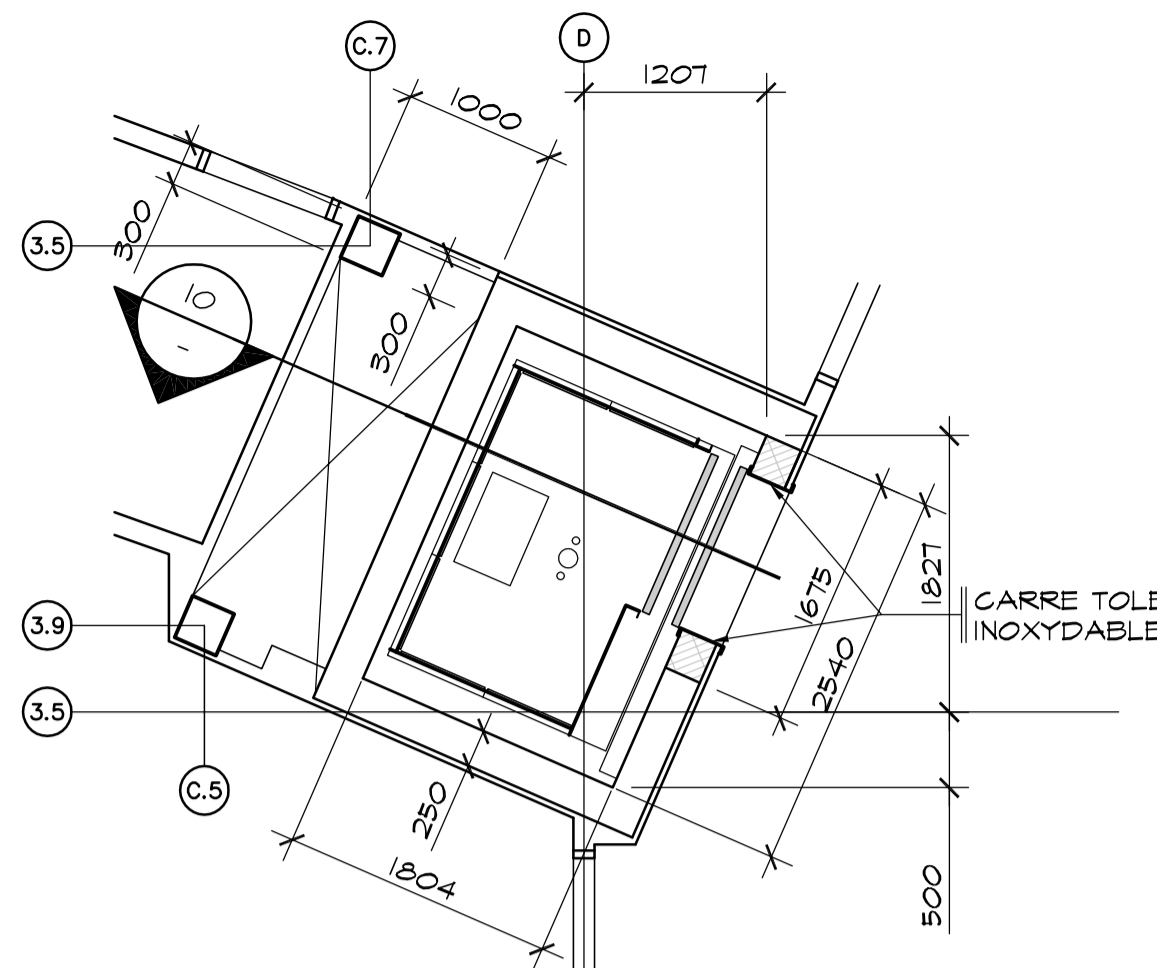
**NOUVEAU SIÈGE SOCIAL  
DE LA SOCIÉTÉ  
DES TRAVERSIERS  
DU QUÉBEC**

Titre du dessin

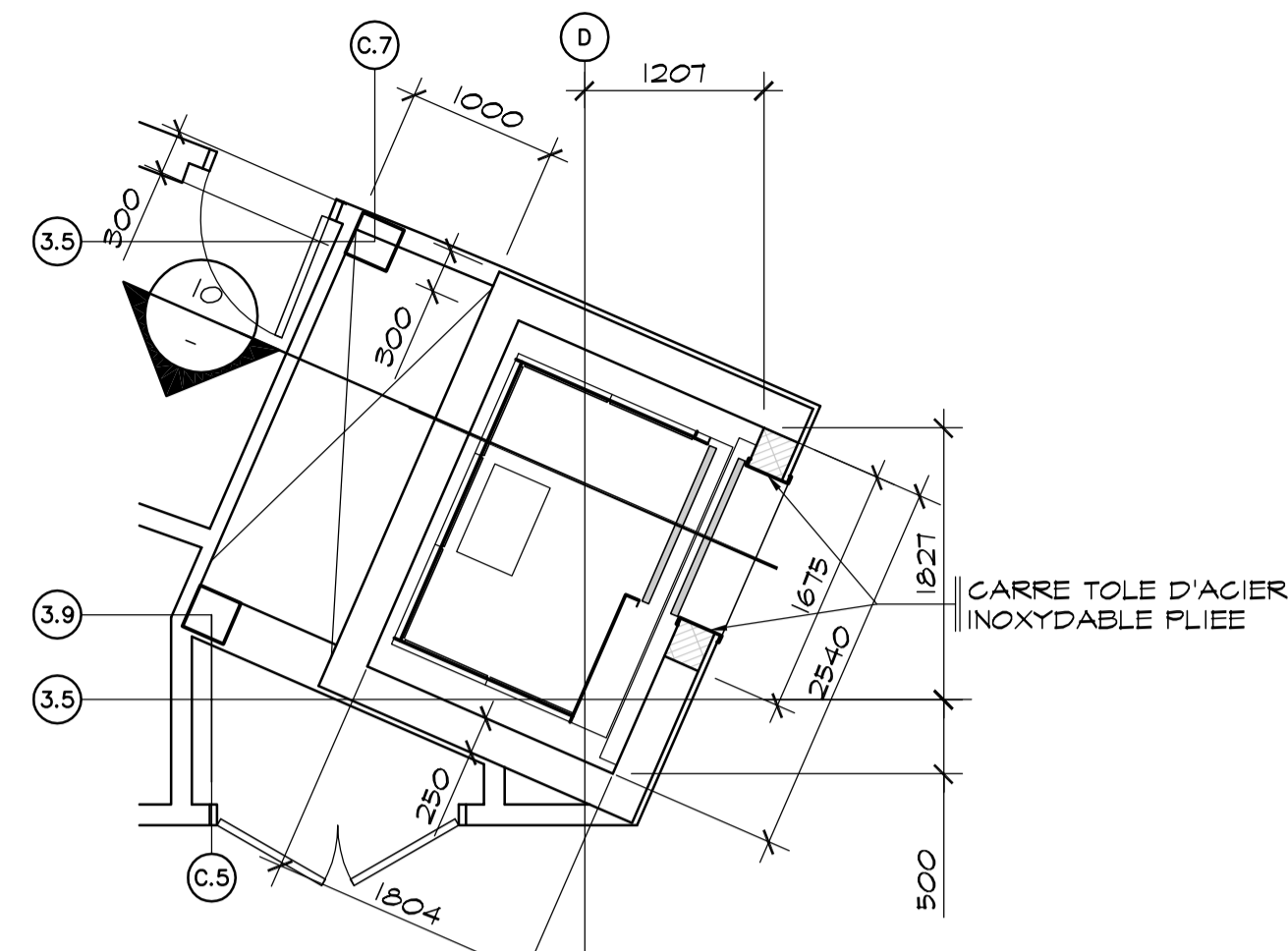
**COUPE TYPES D'ESCALIER  
GARDE-CORPS ET  
MAIN-COURANTE**

D.A.O.: 1320-ESCALIERS.DWG

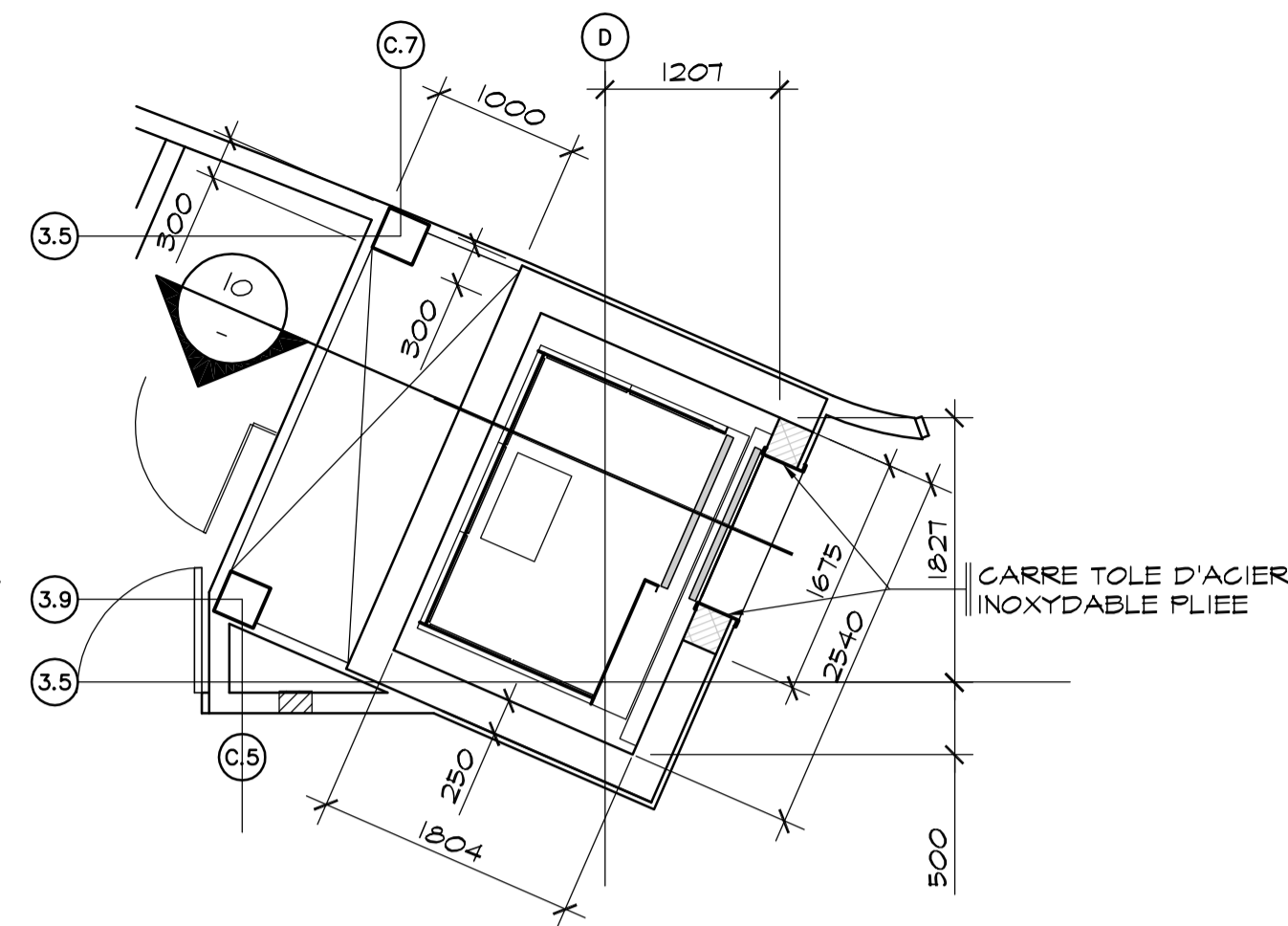
Conçu par	Dessiné par	Vérifié par
	O.V. S.F.	Jocelyn Boillard ch. de projet
Date:	Date:	Date:
A M J	A M J	A M J
Projet n°	Rapport	
888895		
Edifice n°	Feuille n°	De
250 St-Paul	A21	21/34



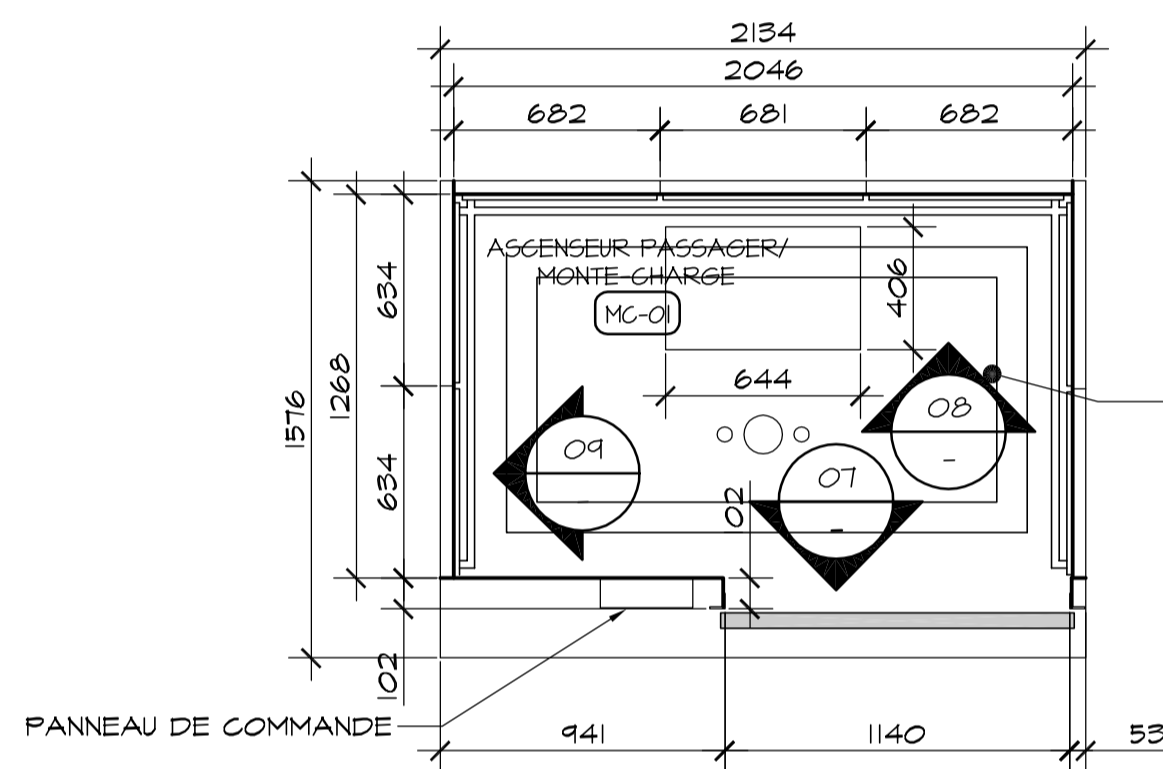
02 VUE EN PLAN REZ-DE-CHAUSSEE  
ECHELLE: 1:50



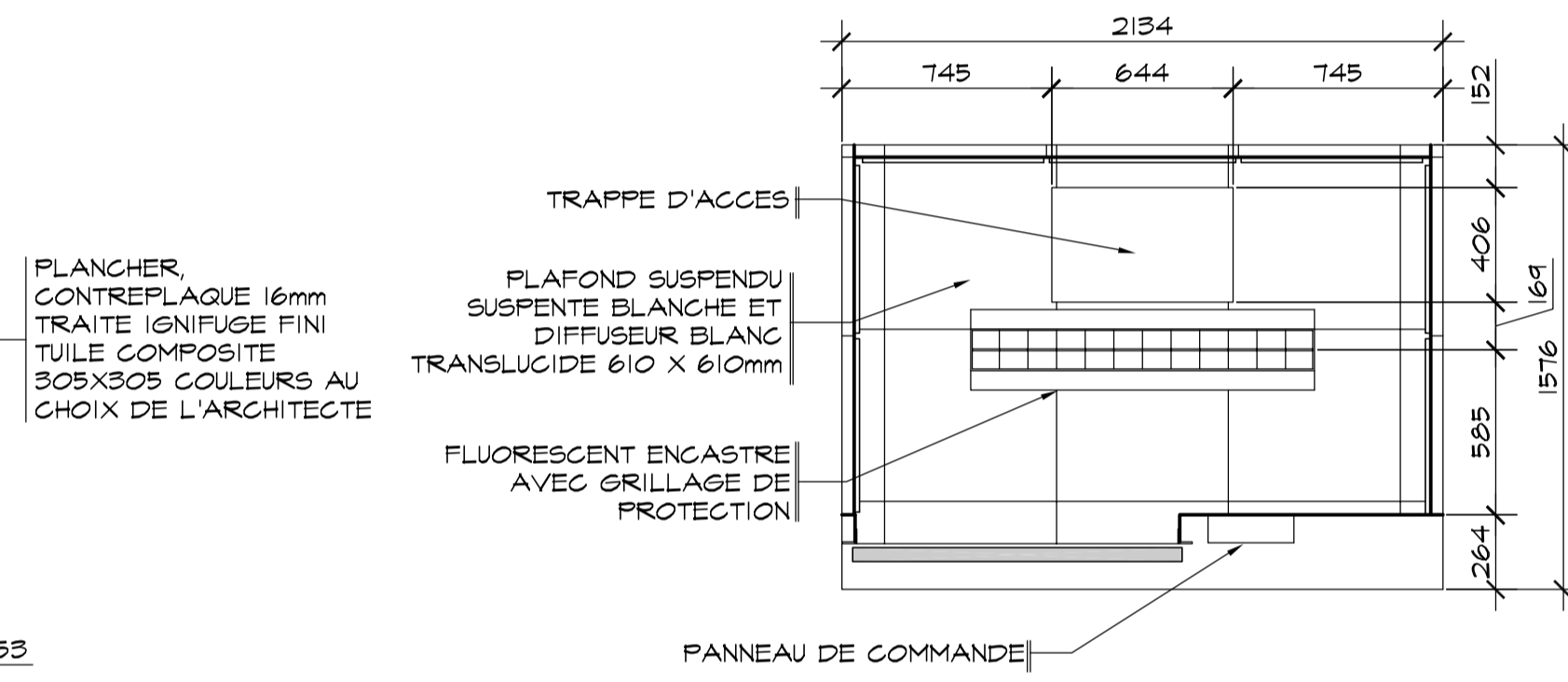
03 VUE EN PLAN 1er ET 2e ETAGES  
ECHELLE: 1:50



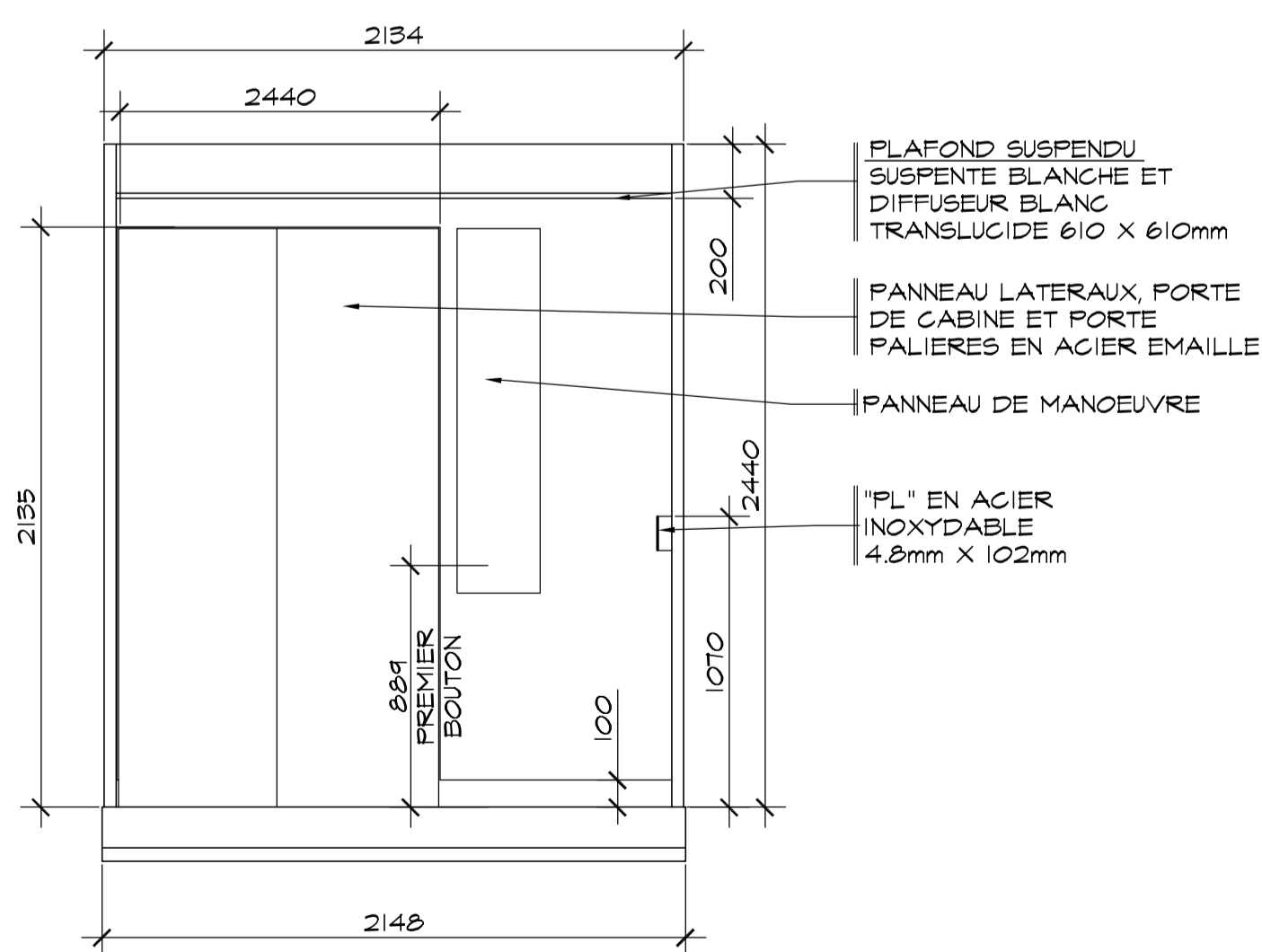
04 VUE EN PLAN 3e ETAGE  
ECHELLE: 1:50



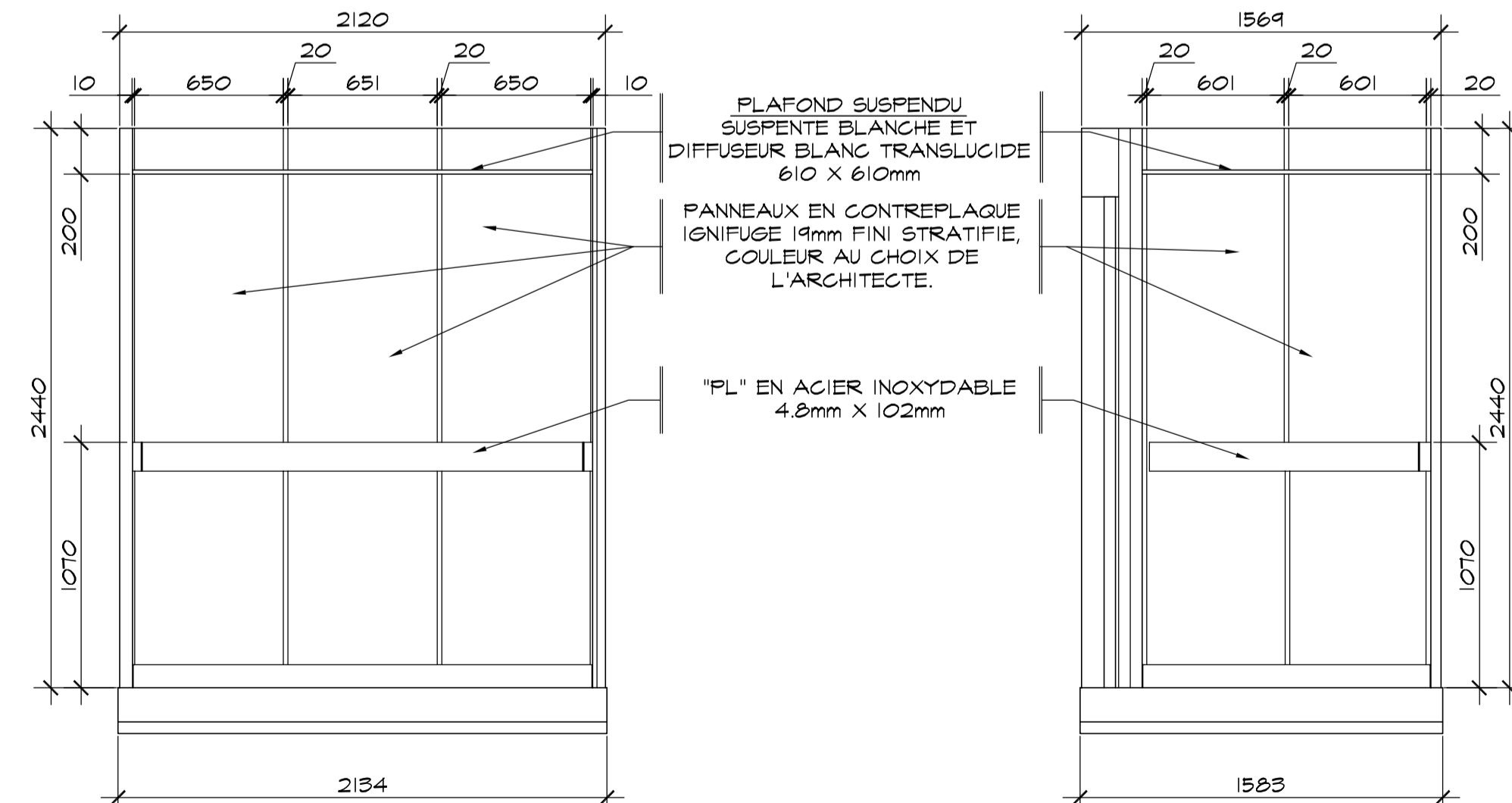
05 VUE EN PLAN  
ECHELLE: 1:25



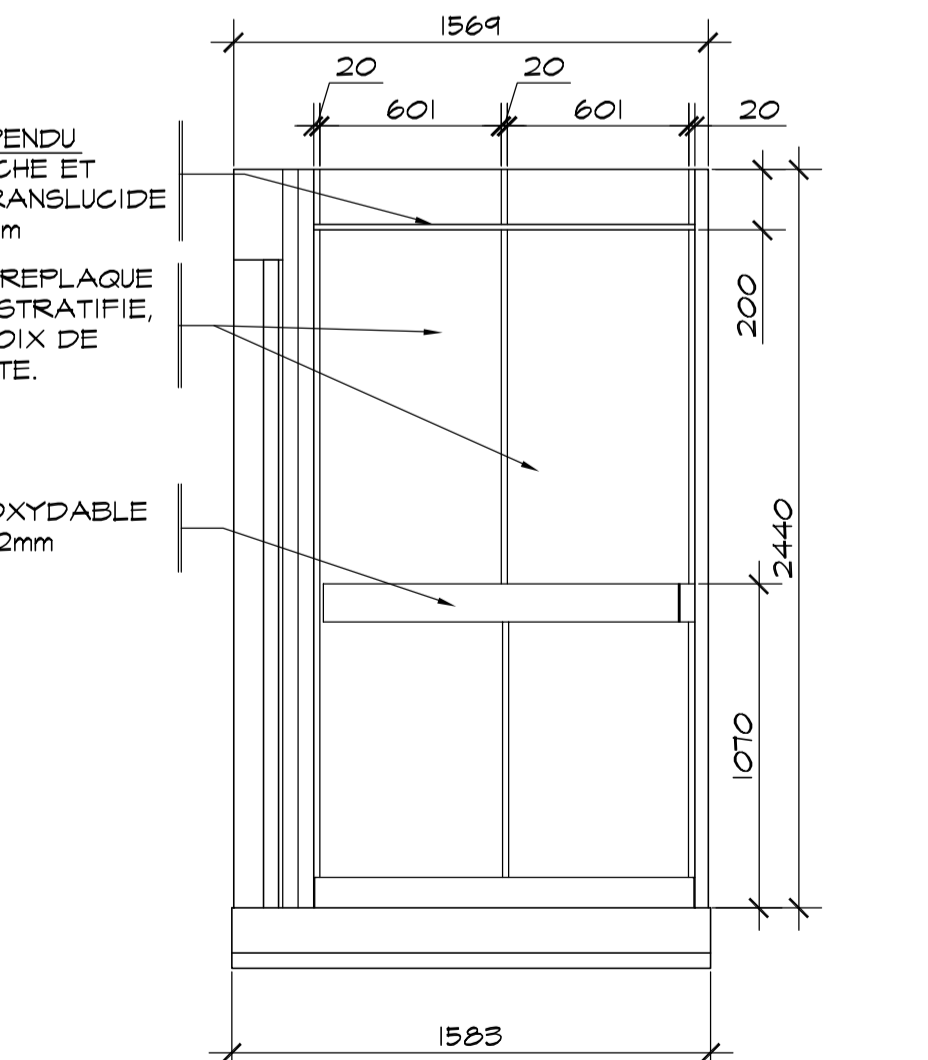
06 VUE DE PLAFOND REFLECHI  
ECHELLE: 1:25



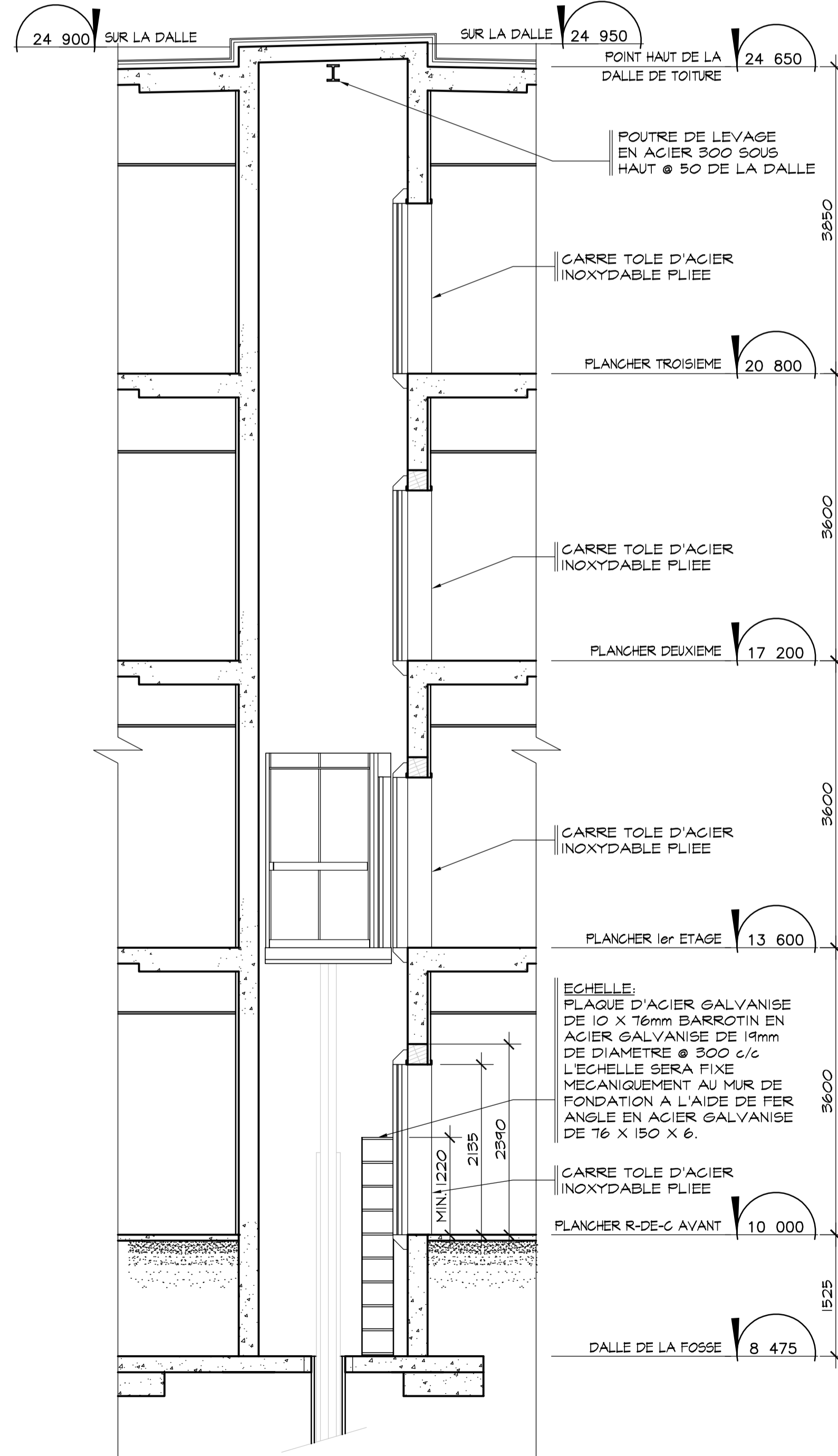
07 VUE EN ELEVATION  
ECHELLE: 1:25



08 VUE EN ELEVATION  
ECHELLE: 1:25



09 VUE EN ELEVATION  
ECHELLE: 1:25



10 COUPE D'ASCENSEUR  
ECHELLE: 1:50

Conseillers Professionnels

ARCHITECTURE:

115, Avenue Martin  
Bureau 500  
Québec (Québec)  
G1K 7K5  
Cité, Québec  
Tél.: 418.692.4017  
Fax: 418.692.1746

Régis Côté et associés, architectes

MÉCANIQUE:

GENECOR  
INGÉNIEURS - CONSULTANTS  
650, rue Bayard, Montréal, Québec, H3B 1Y7  
Tél.: (418) 696-0009 Téléc.: (418) 696-0572  
8770, boulevard de la Grande-Rue, Lévis, QP 1R1  
Tél.: (418) 838-2425 Téléc.: (418) 838-8577  
Internet: genecor@genecor.com

STRUCTURE:

GENIUM  
ISO 9001  
QUÉBEC  
Tél.: 504. 51-Joseph, 2 Étage QUÉBEC (QC)  
Tél.: (418) 648-0419 Fax: (418) 648-0724  
Courriel: info@genium.ca

02	10	18	POUR CONSTRUCTION		
02	10	03	ADDENDA # A-01		
02	09	19	ÉMIS POUR SOUMISSION		
A	M	J	Modification	Par	
Date				Date d'émission	

Société immobilière Québec

Client

Projet

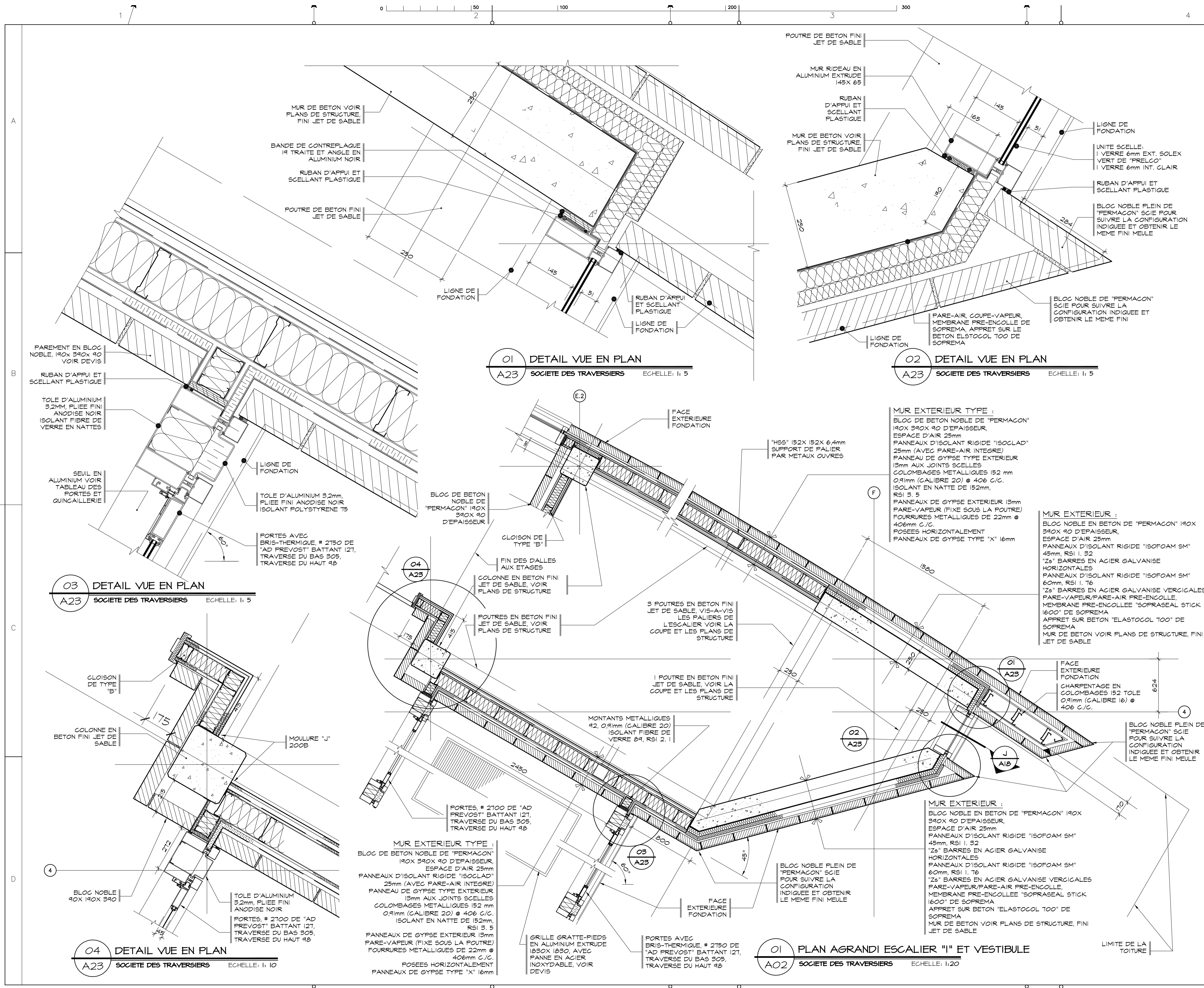
**NOUVEAU SIÈGE SOCIAL DE LA SOCIÉTÉ DES TRAVERSISERS DU QUÉBEC**

Titre du dessin

**COUPE D'ASCENSEUR PASSAGER ET VUE EN PLAN**

D.A.O.: 1320-ascenseur.dwg

Conçu par	Dessiné par	Vérifié par
	S.Brousseau	Jocelyn Boilard ch. de projet
Date	Date	Date
A M J	A M J	A M J
Projet n°		Rapport
888895		
Edifice n°	Feuille n°	De
250 St-Paul	A22	22/34



**01 DETAIL VUE EN PLAN**  
**A23 SOCIÉTÉ DES TRAVERSISERS** ECHELLE: 1: 5

**02 DETAIL VUE EN PLAN**  
**A23 SOCIÉTÉ DES TRAVERSISERS** ECHELLE: 1: 5

**03 DETAIL VUE EN PLAN**  
**A23 SOCIÉTÉ DES TRAVERSISERS** ECHELLE: 1: 5

**04 DETAIL VUE EN PLAN**  
**A23 SOCIÉTÉ DES TRAVERSISERS** ECHELLE: 1: 10

**01 PLAN AGRANDI ESCALIER "I" ET VESTIBULE**  
**A02 SOCIÉTÉ DES TRAVERSISERS** ECHELLE: 1: 20

Conseillers Professionnels

ARCHITECTURE: **Régis Côté et associés, architectes**

MÉCANIQUE: **GENECOR**

STRUCTURE: **GENIUM**

02	10	18	POUR CONSTRUCTION
02	10	03	ADDENDA #A-01
02	09	19	ÉMIS POUR SOUMISSION
A	M	J	Modification
Date:			Date d'émission

**Société immobilière Québec**

Client: **NOUVEAU SIÈGE SOCIAL DE LA SOCIÉTÉ DES TRAVERSISERS DU QUÉBEC**

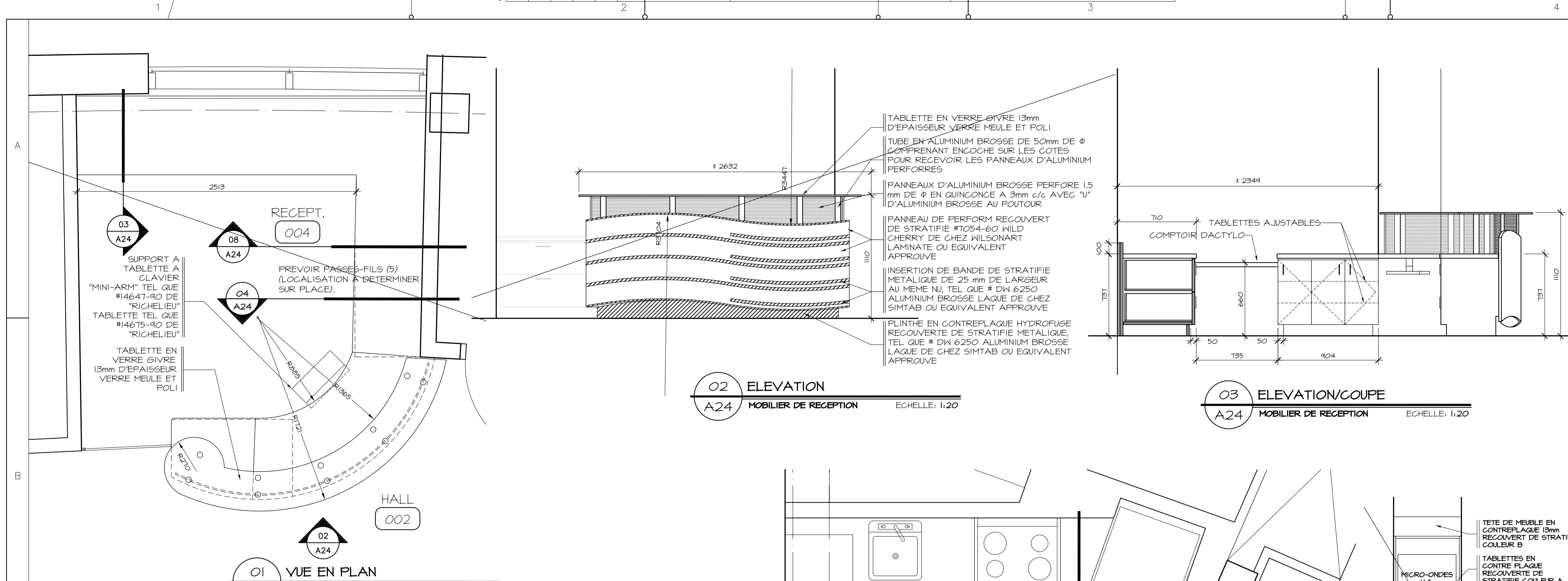
Projet: **PLAN AGRANDI DÉTAILS EN PLAN ESCALIER # 1 ET VESTIBULE PRINCIPAL**

Titre du dessin: **PLAN AGRANDI DÉTAILS EN PLAN ESCALIER # 1 ET VESTIBULE PRINCIPAL**

D.A.O.: 1320-feuille-23.dwg

Conçu par	Designé par	Vérifié par
	P. Levasseur	Jocelyn Boillard ch. de projet
Date:	Date:	Date:
A	M	J
Projet n°	Rapport	
888895		
Edifice n°	Feuille n°	De
250 St-Paul	A23	23/34

FORMAT ISO A1 (ACAD) 2002



**01 VUE EN PLAN**  
A24 MOBILIER DE RECEPTION ECHELLE: 1:20

**02 ELEVATION**  
A24 MOBILIER DE RECEPTION ECHELLE: 1:20

**03 ELEVATION/COUPE**  
A24 MOBILIER DE RECEPTION ECHELLE: 1:20

BATI DES CAISSONS DU BAS PANNEAUX DE PARTICULES 19mm D'ÉPAISSEUR INTERIEUR ET EXTERIEUR DES CAISSONS RECOUVERT DE STRATIFIE #1054-60 WILD CHERRY DE CHEZ WILSONART LAMINATE OU EQUIVALENT APPROUVE AVEC INSERTION DE BANDE DE STRATIFIE METALLIQUE DE 25 mm DE LARGEUR AU MEME NU, TEL QUE # DW 6250 ALUMINIUM BROSSÉ LAQUE DE CHEZ SIMTAB OU EQUIVALENT APPROUVE AUX ENDROITS INDIGUES

TOUTES PARTIES VISIBLES RECOUVERTES DE STRATIFIE #1054-60 WILD CHERRY DE CHEZ WILSONART LAMINATE OU EQUIVALENT APPROUVE

QUINCAILLERIE:

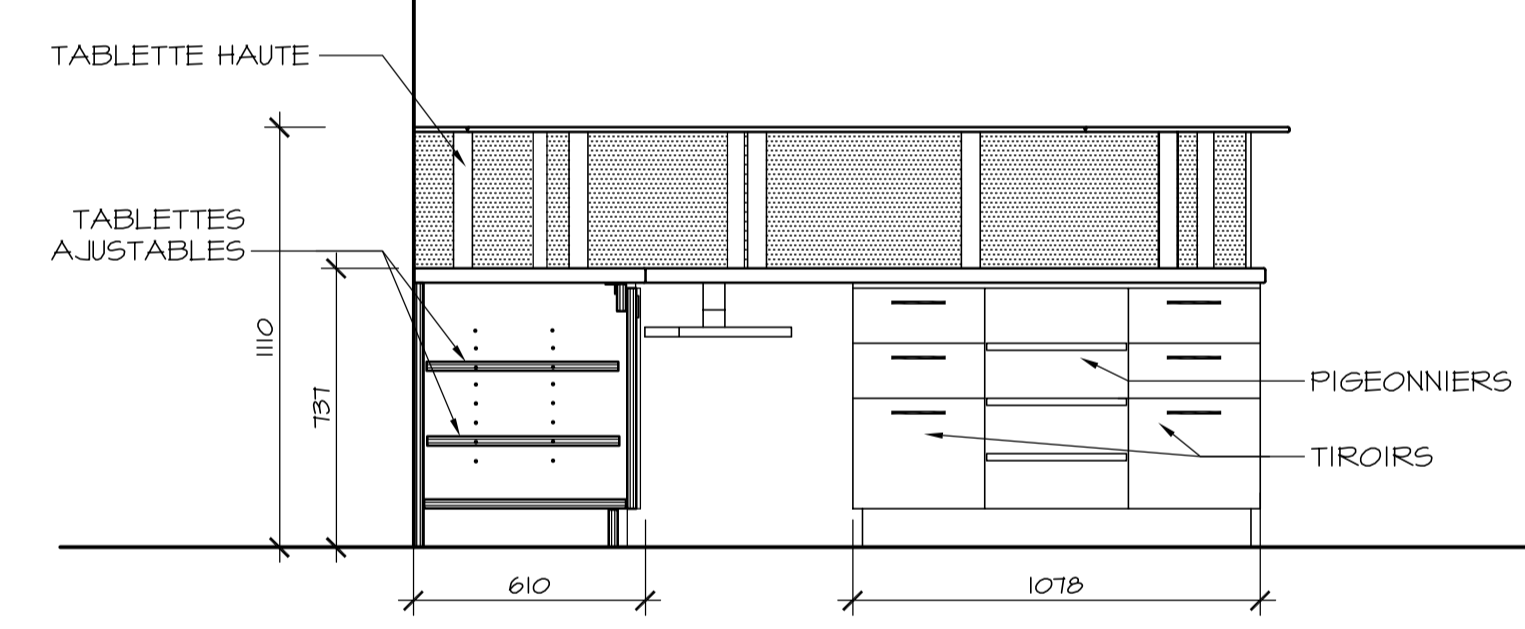
PENTURES POUR PANNEAUX: TEL QUE BLUM CLIP OUVERTURE A 100° DISTRIBUE PAR RICHELIEU OU EQUIVALENT APPROUVE

POUR CHAQUE TIRQIR: 1 PAIRE DE COULISSES # T2632-26-18 DISTRIBUE PAR RICHELIEU OU EQUIVALENT APPROUVE

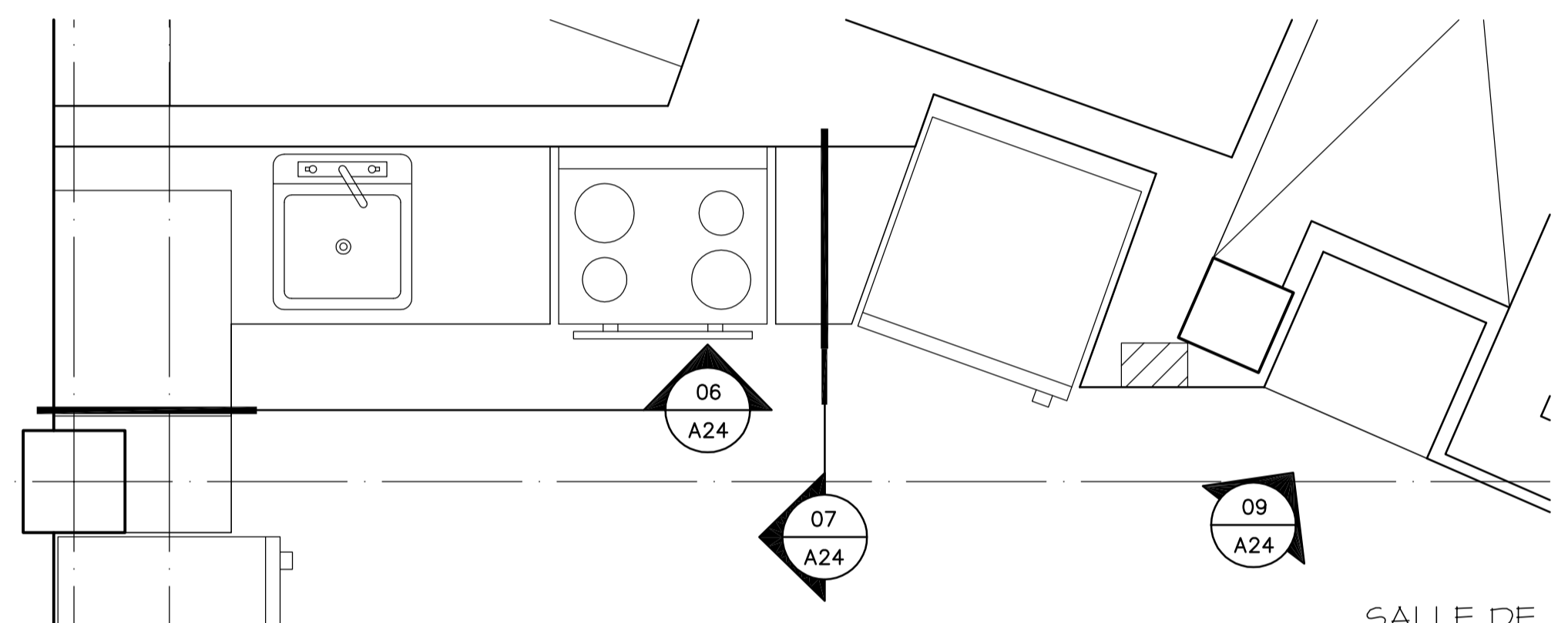
SUPPORTS DE TABLETTES: TEL QUE 340-040-II DE RICHELIEU OU EQUIVALENT APPROUVE

POIGNEES: TELLES QUE # 33043 FINI 145 DE RICHELIEU OU EQUIVALENT APPROUVE

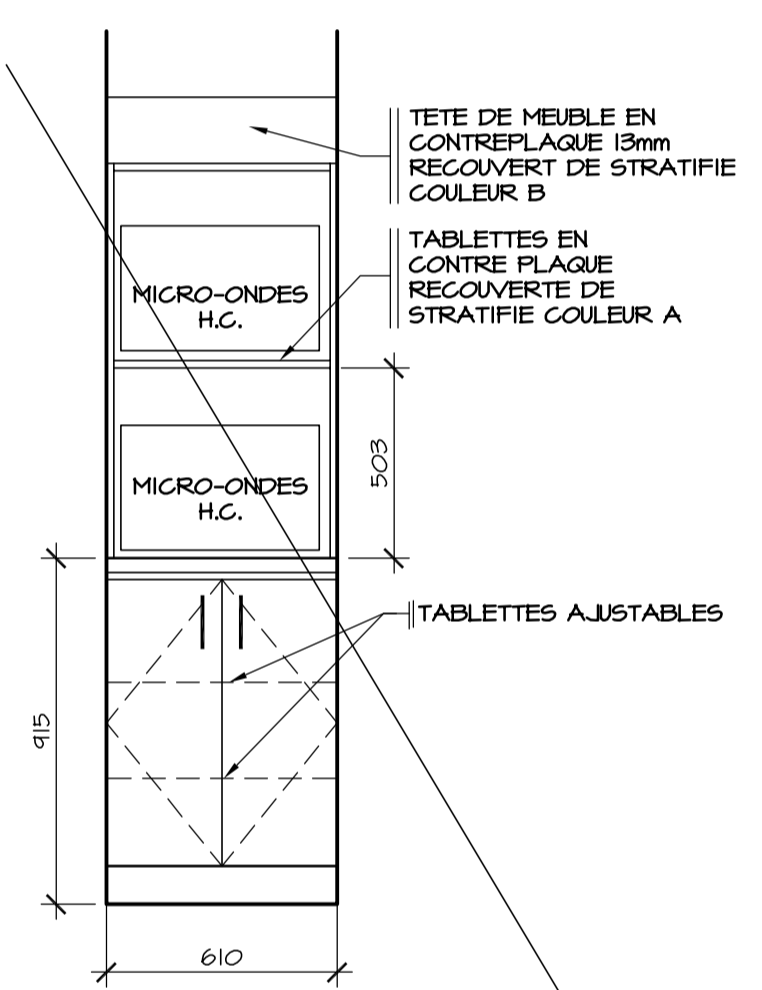
SERRURES: TELLES QUE # 225-241-130 DE RICHELIEU OU EQUIVALENT APPROUVE



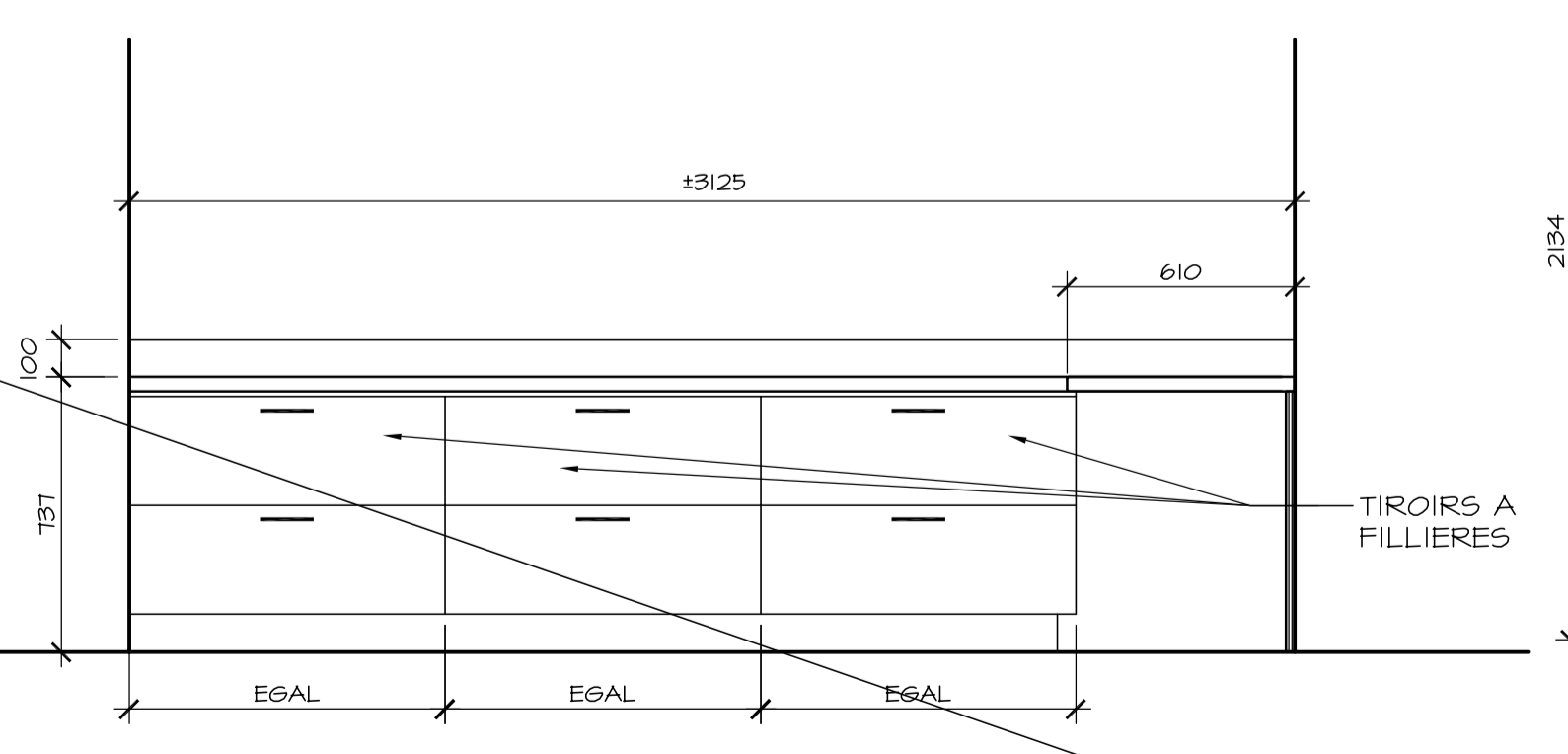
**04 ELEVATION/COUPE**  
A24 MOBILIER DE RECEPTION ECHELLE: 1:20



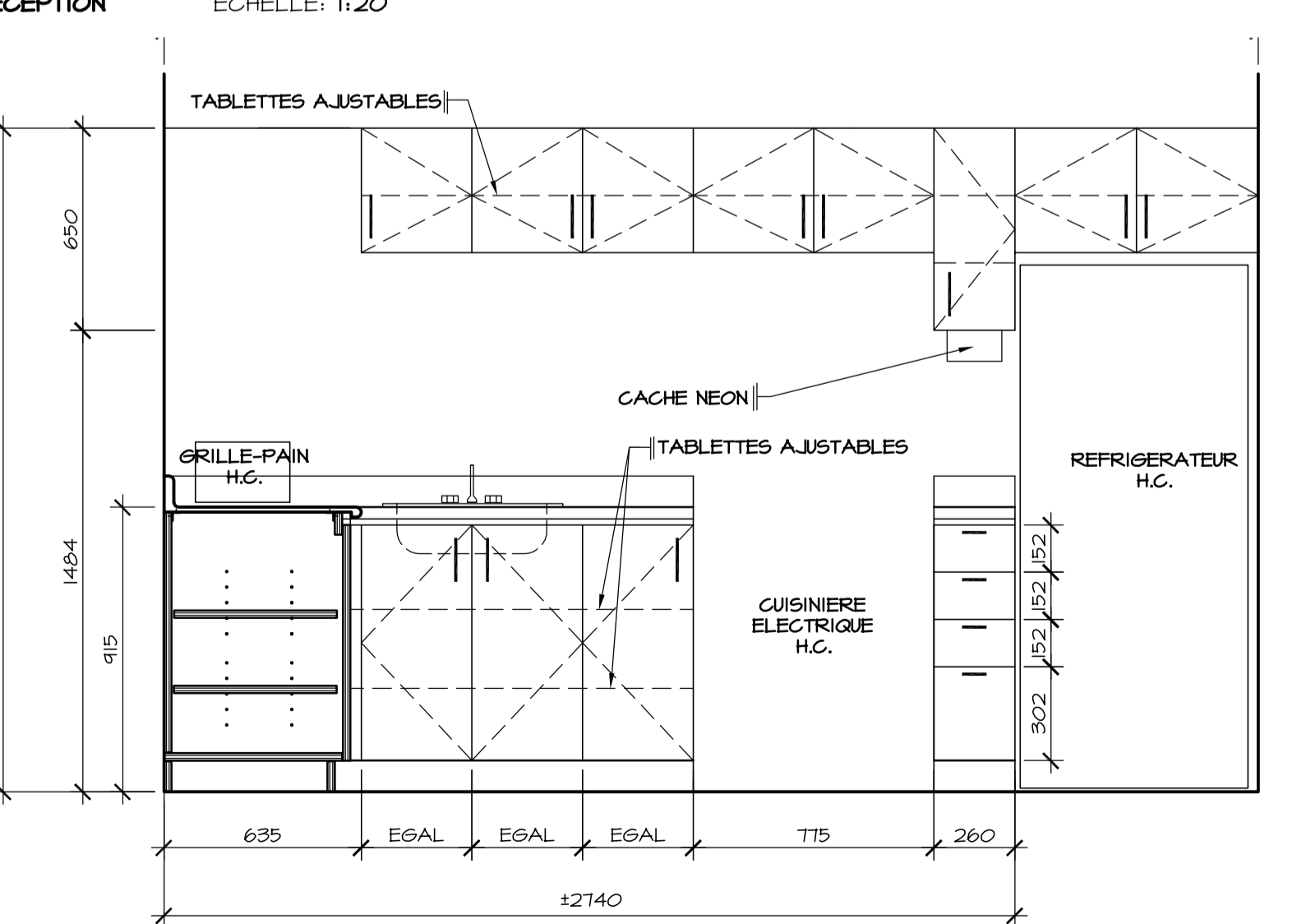
**05 VUE EN PLAN**  
A24 MOBILIER SALLE DE REPOS ECHELLE: 1:20



**09 ELEVATION**  
A24 MOBILIER SALLE DE REPOS ECHELLE: 1:20



**08 ELEVATION/COUPE**  
A24 MOBILIER DE RECEPTION ECHELLE: 1:20



**06 ELEVATION**  
A24 MOBILIER SALLE DE REPOS ECHELLE: 1:20

BATI DES CAISSONS DU HAUT & DU BAS PANNEAUX DE PARTICULES 19mm D'ÉPAISSEUR INTERIEUR DES CAISSONS FINI MELAMINE DE COULEUR BLANC, EXTERIEUR DES CAISSONS FINI STRATIFIE DE COULEUR A

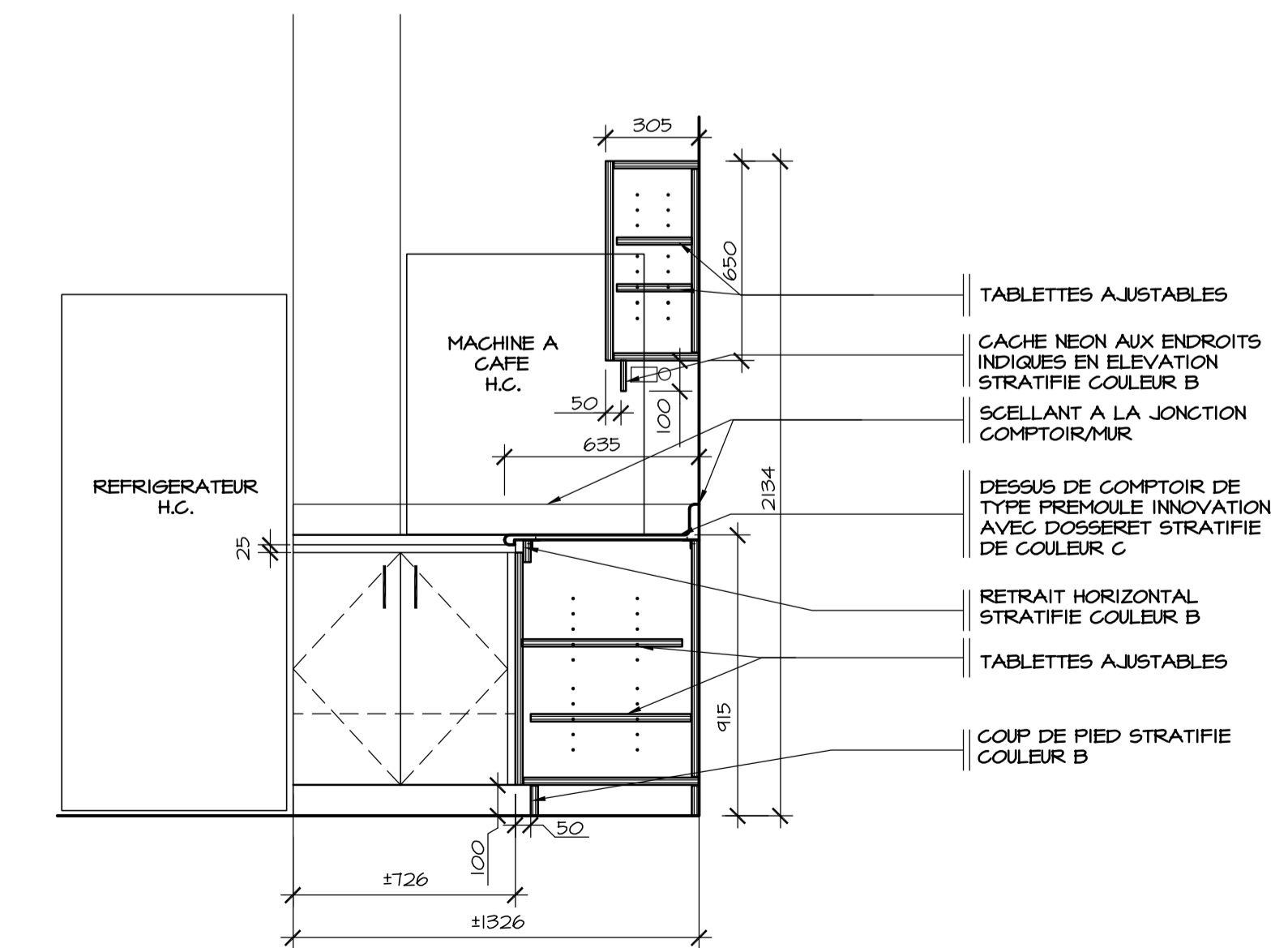
TOUTES PARTIES VISIBLES RECOUVERTES STRATIFIE

QUINCAILLERIE:

PENTURES POUR PANNEAUX: TEL QUE BLUM CLIP OUVERTURE A 100° DISTRIBUE PAR RICHELIEU OU EQUIVALENT APPROUVE

SUPPORTS DE TABLETTES: TEL QUE 340-040-II DE RICHELIEU OU EQUIVALENT APPROUVE

POIGNEES: TELLES QUE #36425 FINI 145 DE RICHELIEU OU EQUIVALENT APPROUVE POUR LES PANNEAUX D'ARMOIRES ET #15346 FINI 145 DE RICHELIEU OU EQUIVALENT APPROUVE POUR LES TIROIRS



**07 COUPE**  
A24 MOBILIER SALLE DE REPOS ECHELLE: 1:20

Conseillers Professionnels

ARCHITECTURE:

115, Abraham-Martin Bureau 500 Québec (Québec) G1R 7G5 c199, cc@rcsa.ca tél.: 418.692.4617 fax: 418.692.1746 Régis Côté et associés, architectes

MÉCANIQUE:

GENECOR EXPERTS - CONSEILS 690, rue Saint-Jacques, Québec, Q1R 1Y7 Tél.: (418) 688-0809 Téléc.: (418) 688-0872 8875, rue de la Grande-Rue, Saint-John, QC H9L 1A1 Tél.: (418) 838-2632 Téléc.: (418) 838-8577 Internet: genecor@genecor.com

STRUCTURE:

GENIUM ISO 9001 QUÉBEC 784, rue St-Jacques, 2 Étage QUÉBEC (QC) Tél.: (418) 648-8415 Fax: (418) 648-8724 Courriel: info@genium.ca

02	10	18	POUR CONSTRUCTION		
02	10	03	ADDENDA # A-01		
02	09	19	ÉMIS POUR SOUMISSION		
A	M	J	Modification		Par
Date:			Date d'émission		

A - Numéro du détail  
B - Numéro de la feuille demandant le détail  
C - Numéro de la feuille où apparaît le détail

**Société immobilière Québec**

Client

Projet

**NOUVEAU SIÈGE SOCIAL DE LA SOCIÉTÉ DES TRAVERSIERS DU QUÉBEC**

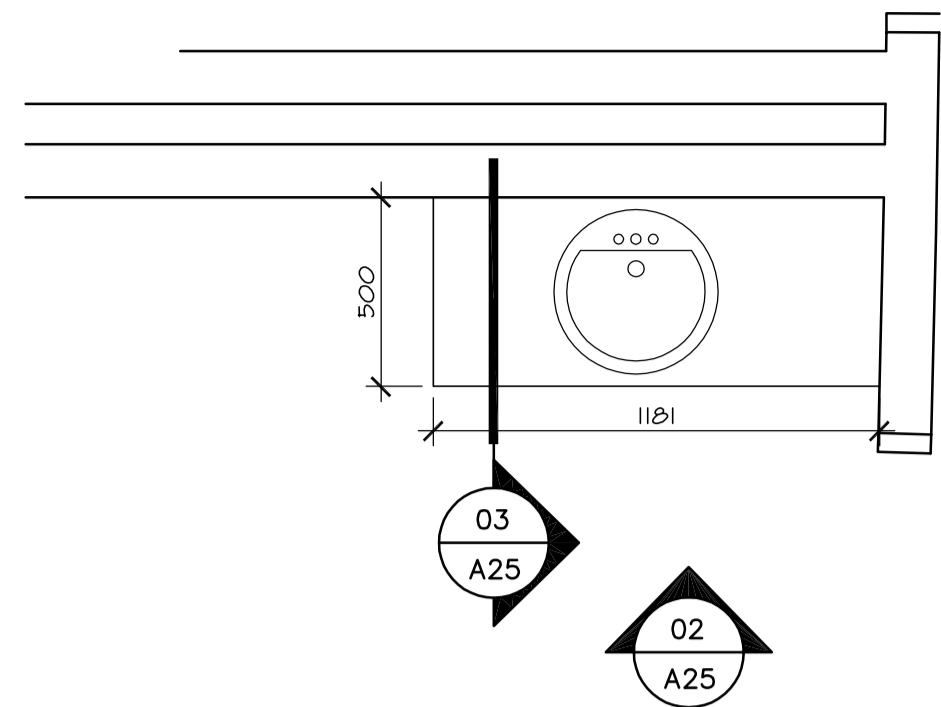
Titre du dessin

**MOBILIER REZ-DE-CHAUSSEE**

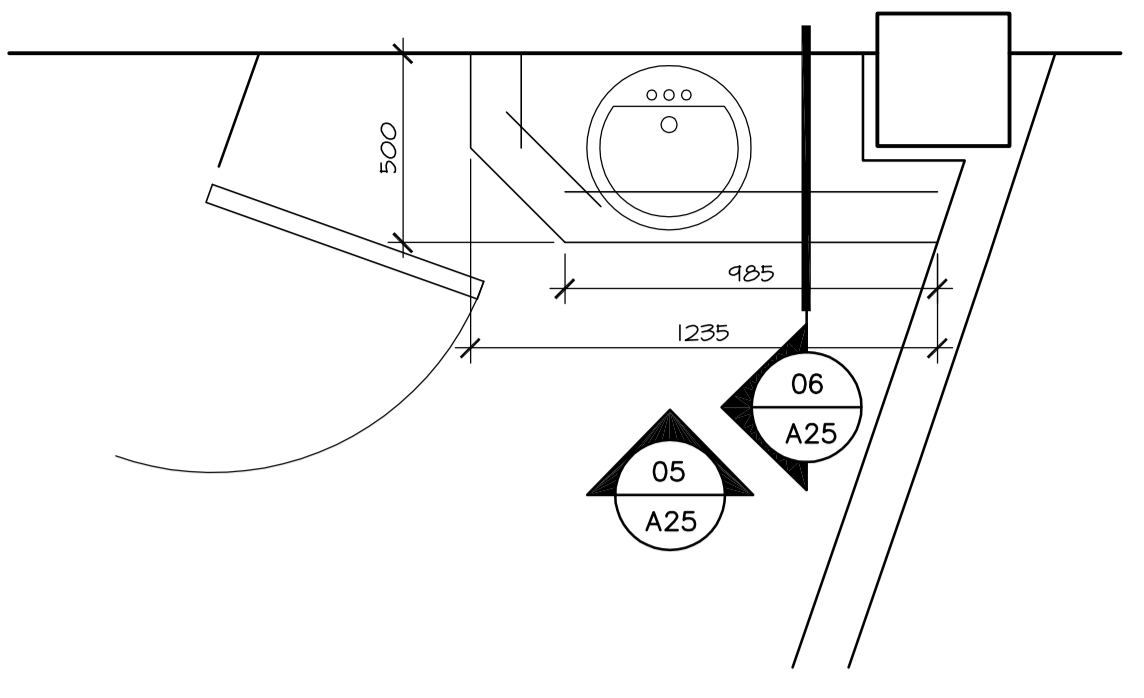
D.A.O.: 1320-MOBILIER.dwg

Conçu par	Dessiné par	Vérifié par
	A.B. O. Villeneuve	Jocelyn Boilard ch. de projet
Date:	Date:	Date:
A M J	A M J	A M J
Projet n°	Rapport	
888895		
Edifice n°	Feuille n°	De
250 St-Paul	A24	24/34

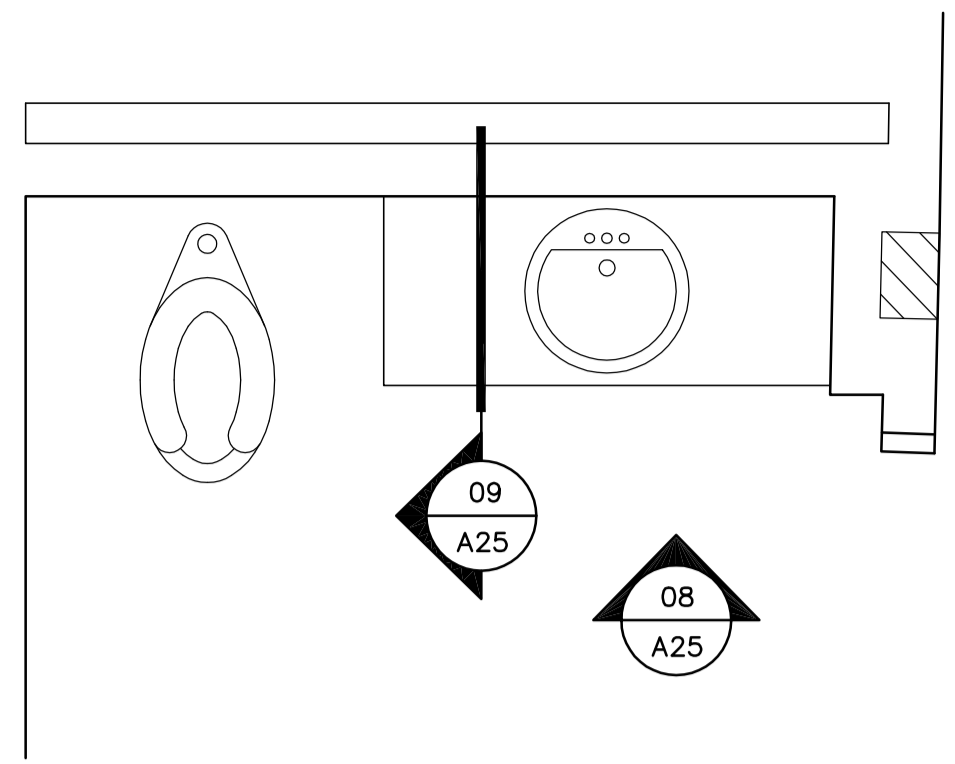
FORMAT ISO A1 (ACAD)



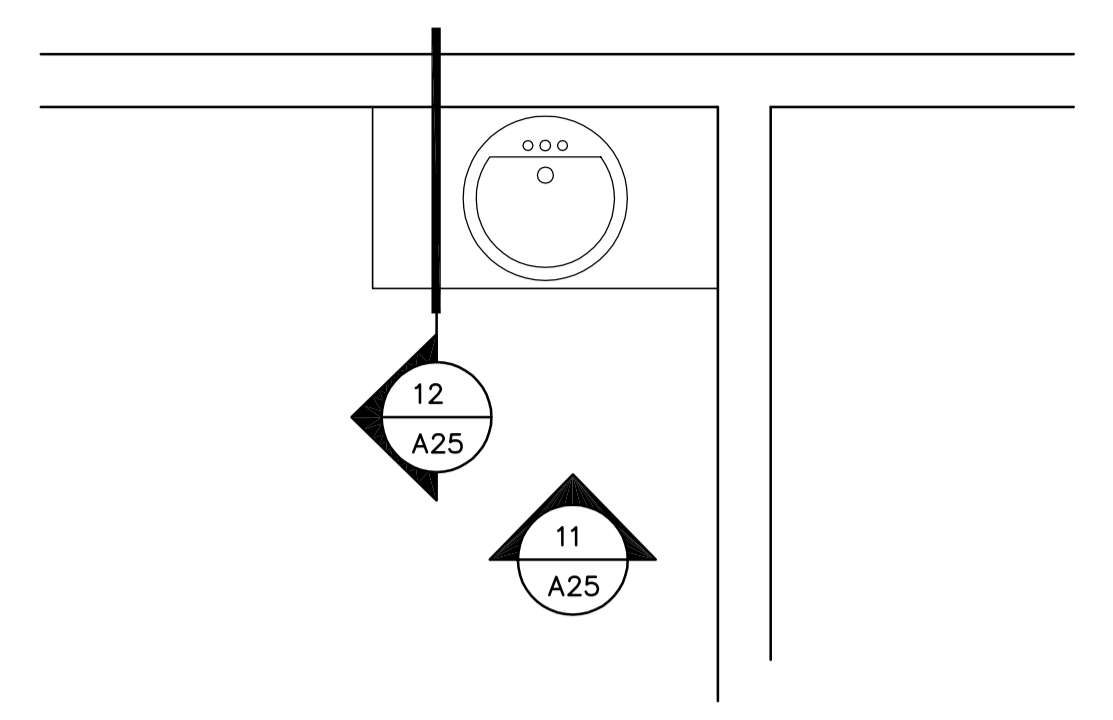
**01 VUE EN PLAN**  
A02 MOBILIER WC 004 ECHELLE: 1:20



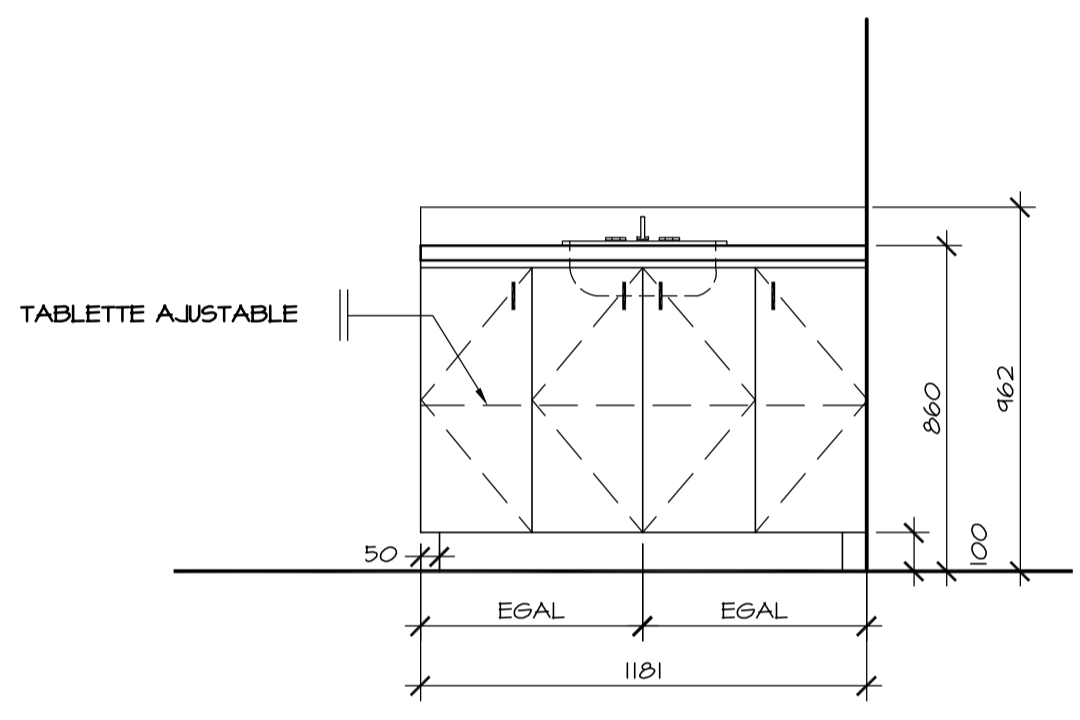
**04 VUE EN PLAN**  
A02 MOBILIER WC 008 ECHELLE: 1:20



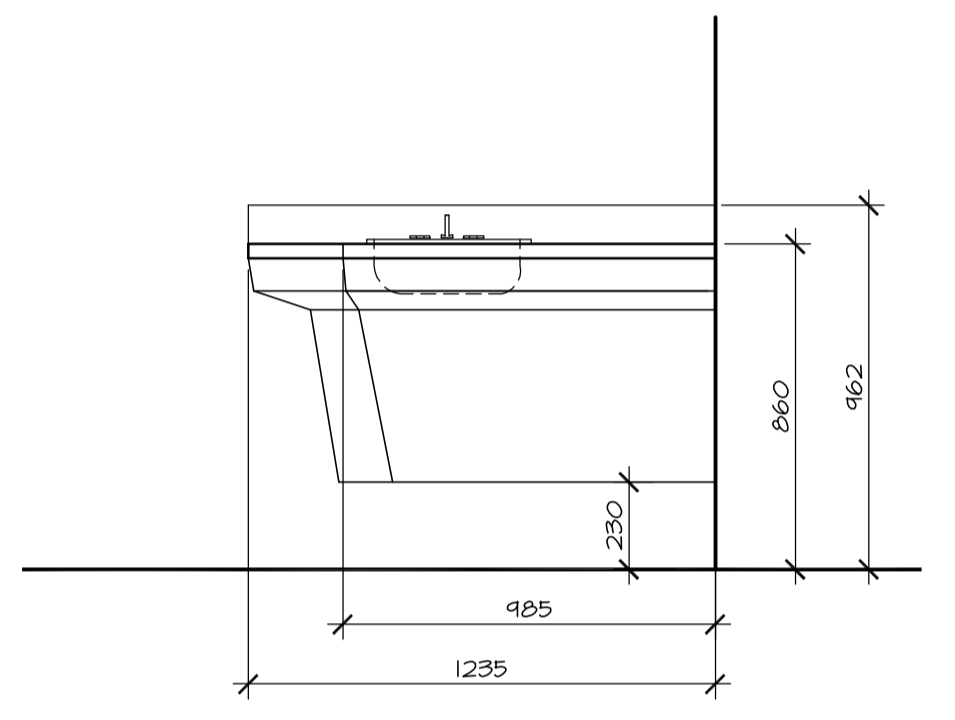
**07 VUE EN PLAN**  
A03-A04 WC 115 ET 215 ECHELLE: 1:20



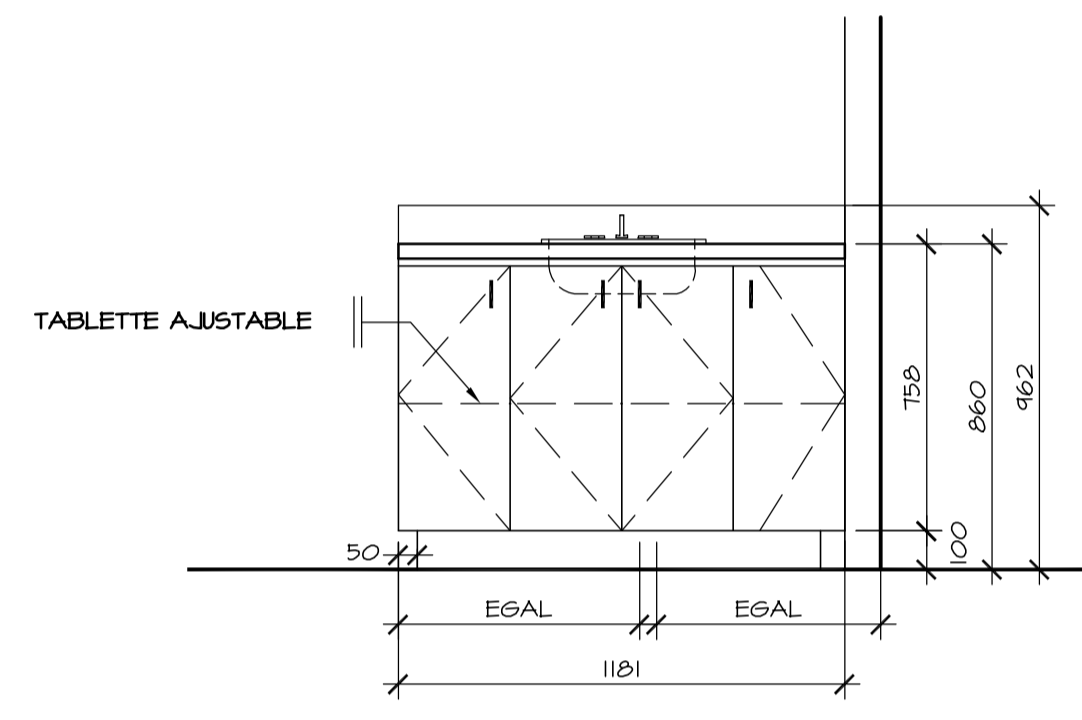
**10 VUE EN PLAN**  
A05 WC 315 ET 316 ECHELLE: 1:20



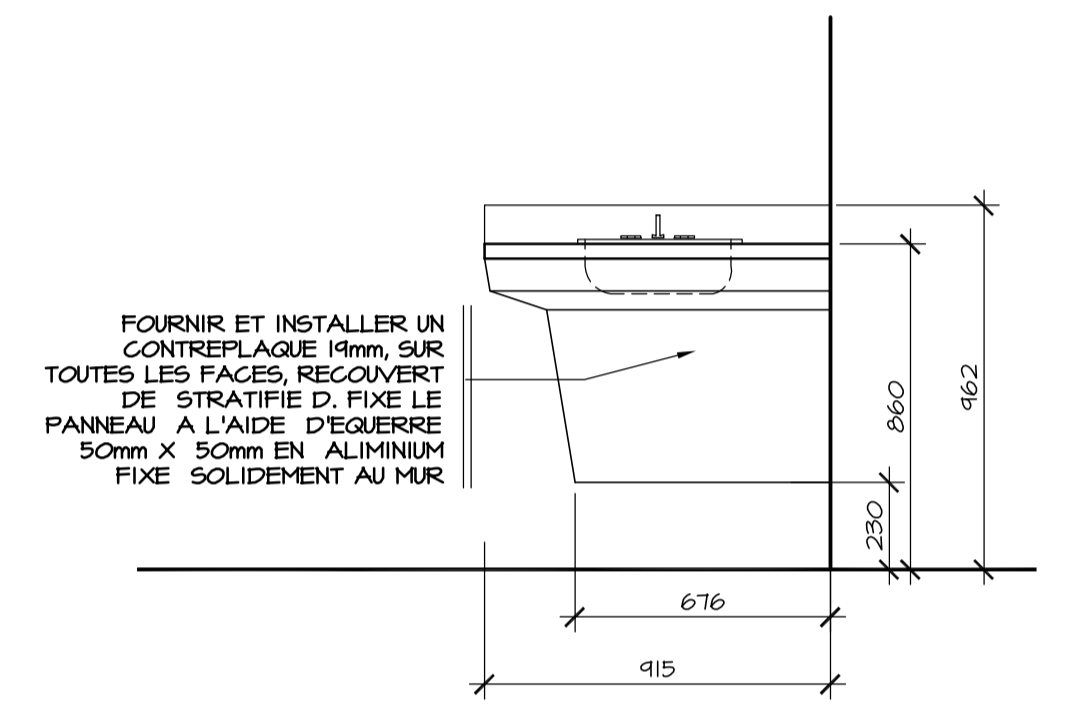
**02 ELEVATION**  
A25 MOBILIER WC 004 ECHELLE: 1:20



**05 ELEVATION**  
A25 MOBILIER WC 008 ECHELLE: 1:20



**08 ELEVATION**  
A25 WC 115 ET 215 ECHELLE: 1:20



**11 ELEVATION**  
A25 WC 315 ET 316 ECHELLE: 1:20

BATI DES CAISSONS DU HAUT & DU BAS PANNEAUX DE PARTICULES 19mm D'ÉPAISSEUR INTERIEUR DES CAISSONS FINI MELAMINE DE COULEUR BLANC, EXTERIEUR DES CAISSONS FINI STRATIFIE DE COULEUR D

TOUTES PARTIES VISIBLES RECOUVERTES STRATIFIE

QUINCAILLERIE: PENTURES POUR PANNEAUX: TEL QUE BLUM CLIP OUVERTURE A 100° DISTRIBUE PAR RICHELIEU OU EQUIVALENT APPROUVE

SUPPORTS DE TABLETTES: TEL QUE 340-040-II DE RICHELIEU OU EQUIVALENT APPROUVE

POIGNEES: TELLES QUE #36425 FINI 145 DE RICHELIEU OU EQUIVALENT APPROUVE

SCCELLANT A LA JONCTION COMPTOIR/MUR

DESSUS DE COMPTOIR DE TYPE FREMOULE INNOVATION AVEC DOSSERET STRATIFIE DE COULEUR E

RETRAIT HORIZONTAL STRATIFIE COULEUR D

TABLETTES AJUSTABLES

COUP DE PIED STRATIFIE COULEUR D

**03 COUPE**  
A25 MOBILIER WC 004 ECHELLE: 1:20

BATI DES CAISSONS DU HAUT & DU BAS PANNEAUX DE PARTICULES 19mm D'ÉPAISSEUR INTERIEUR DES CAISSONS FINI MELAMINE DE COULEUR BLANC, EXTERIEUR DES CAISSONS FINI STRATIFIE DE COULEUR D

TOUTES PARTIES VISIBLES RECOUVERTES STRATIFIE

QUINCAILLERIE: PENTURES POUR PANNEAUX: TEL QUE BLUM CLIP OUVERTURE A 100° DISTRIBUE PAR RICHELIEU OU EQUIVALENT APPROUVE

SUPPORTS DE TABLETTES: TEL QUE 340-040-II DE RICHELIEU OU EQUIVALENT APPROUVE

POIGNEES: TELLES QUE #36425 FINI 145 DE RICHELIEU OU EQUIVALENT APPROUVE

SCCELLANT A LA JONCTION COMPTOIR/MUR

DESSUS DE COMPTOIR DE TYPE FREMOULE INNOVATION AVEC DOSSERET STRATIFIE DE COULEUR E

Fournir et installer un contreplaqué 19mm, sur 3 faces, recouvert de stratifié D, fixe le panneau à l'aide d'équerre 50mm x 50mm en aluminium fixe solidement au mur

**06 COUPE**  
A25 MOBILIER WC 008 ECHELLE: 1:20

BATI DES CAISSONS DU HAUT & DU BAS PANNEAUX DE PARTICULES 19mm D'ÉPAISSEUR INTERIEUR DES CAISSONS FINI MELAMINE DE COULEUR BLANC, EXTERIEUR DES CAISSONS FINI STRATIFIE DE COULEUR D

TOUTES PARTIES VISIBLES RECOUVERTES STRATIFIE

QUINCAILLERIE: PENTURES POUR PANNEAUX: TEL QUE BLUM CLIP OUVERTURE A 100° DISTRIBUE PAR RICHELIEU OU EQUIVALENT APPROUVE

SUPPORTS DE TABLETTES: TEL QUE 340-040-II DE RICHELIEU OU EQUIVALENT APPROUVE

POIGNEES: TELLES QUE #36425 FINI 145 DE RICHELIEU OU EQUIVALENT APPROUVE

SCCELLANT A LA JONCTION COMPTOIR/MUR

DESSUS DE COMPTOIR DE TYPE FREMOULE INNOVATION AVEC DOSSERET STRATIFIE DE COULEUR E

RETRAIT HORIZONTAL STRATIFIE COULEUR D

TABLETTES AJUSTABLES

COUP DE PIED STRATIFIE COULEUR D

**09 COUPE**  
A25 WC 115 ET 215 ECHELLE: 1:20

BATI DES CAISSONS DU HAUT & DU BAS PANNEAUX DE PARTICULES 19mm D'ÉPAISSEUR INTERIEUR DES CAISSONS FINI MELAMINE DE COULEUR BLANC, EXTERIEUR DES CAISSONS FINI STRATIFIE DE COULEUR D

TOUTES PARTIES VISIBLES RECOUVERTES STRATIFIE

QUINCAILLERIE: PENTURES POUR PANNEAUX: TEL QUE BLUM CLIP OUVERTURE A 100° DISTRIBUE PAR RICHELIEU OU EQUIVALENT APPROUVE

SUPPORTS DE TABLETTES: TEL QUE 340-040-II DE RICHELIEU OU EQUIVALENT APPROUVE

POIGNEES: TELLES QUE #36425 FINI 145 DE RICHELIEU OU EQUIVALENT APPROUVE

SCCELLANT A LA JONCTION COMPTOIR/MUR

DESSUS DE COMPTOIR DE TYPE FREMOULE INNOVATION AVEC DOSSERET STRATIFIE DE COULEUR E

Fournir et installer un contreplaqué 19mm, sur 3 faces, recouvert de stratifié D, fixe le panneau à l'aide d'équerre 50mm x 50mm en aluminium fixe solidement au mur

**12 COUPE**  
A25 WC 315 ET 316 ECHELLE: 1:20

Conseillers Professionnels

ARCHITECTURE:

115, Abbaton-North Bureau 500 Québec (Québec) G1K 7R5  
tél.: 418 662-4617 fax: 418 662-1746

Régis Côté et associés, architectes

MÉCANIQUE:

GENECOR  
ÉQUIPEMENTS - CONSULTING  
500, av. Royale, Montréal, Québec, G3H 1T7  
Tél.: (418) 666-0007 Téléc.: (418) 666-0572  
6970, boul. de la Grande-Rue, Lévis, QG1 0R1  
Tél.: (418) 838-8423 Téléc.: (418) 838-8577  
Internet: genecor@genecor.com

STRUCTURE:

GENIUM  
150 9001  
Québec  
744, boul. St-Joseph, 2 étage Québec (QC)  
Tél.: (418) 8488919 Fax: (418) 6488724  
Courriel: info@genium.ca

02	10	18	POUR CONSTRUCTION	
02	10	03	ADDENDA # A-01	
02	09	19	ÉMIS POUR SOUMISSION	
A	M	J	Modification	Par
Date:				Date d'émission:

Société immobilière Québec

Cient

Projet

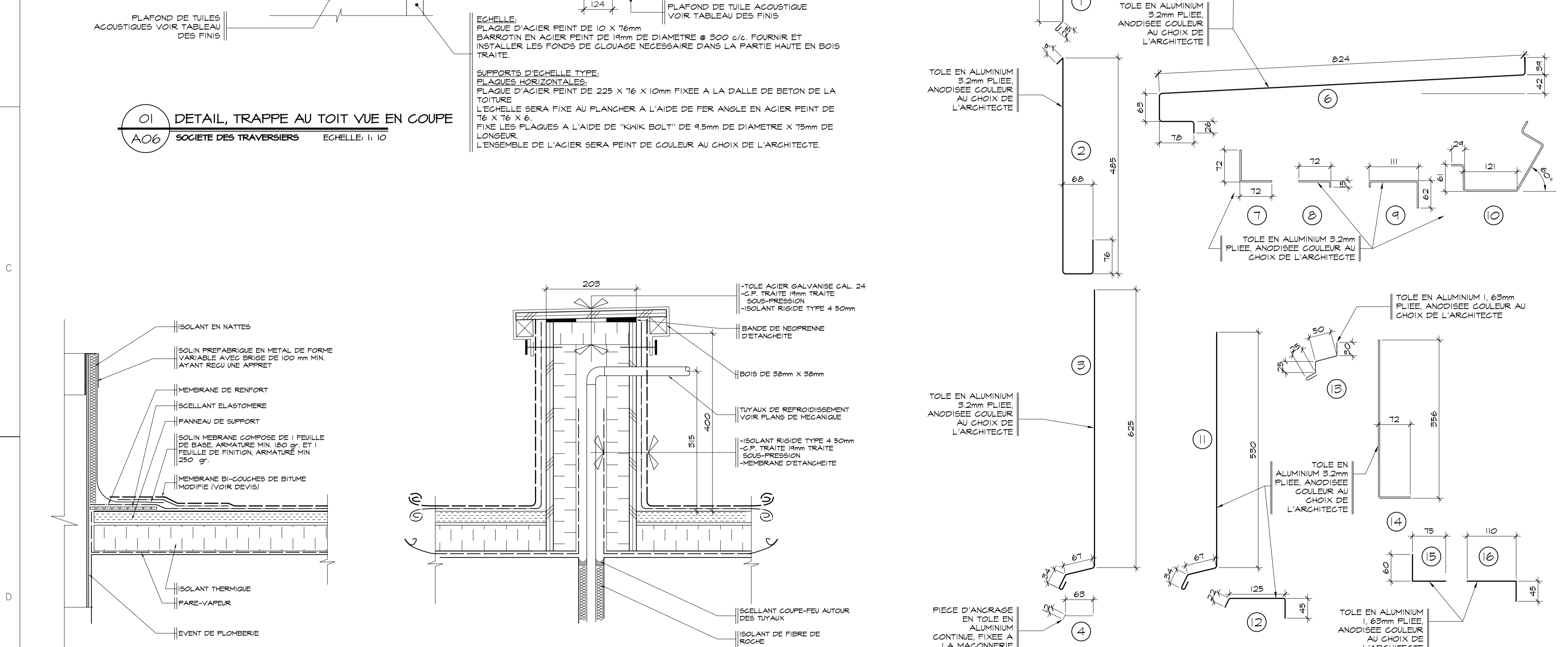
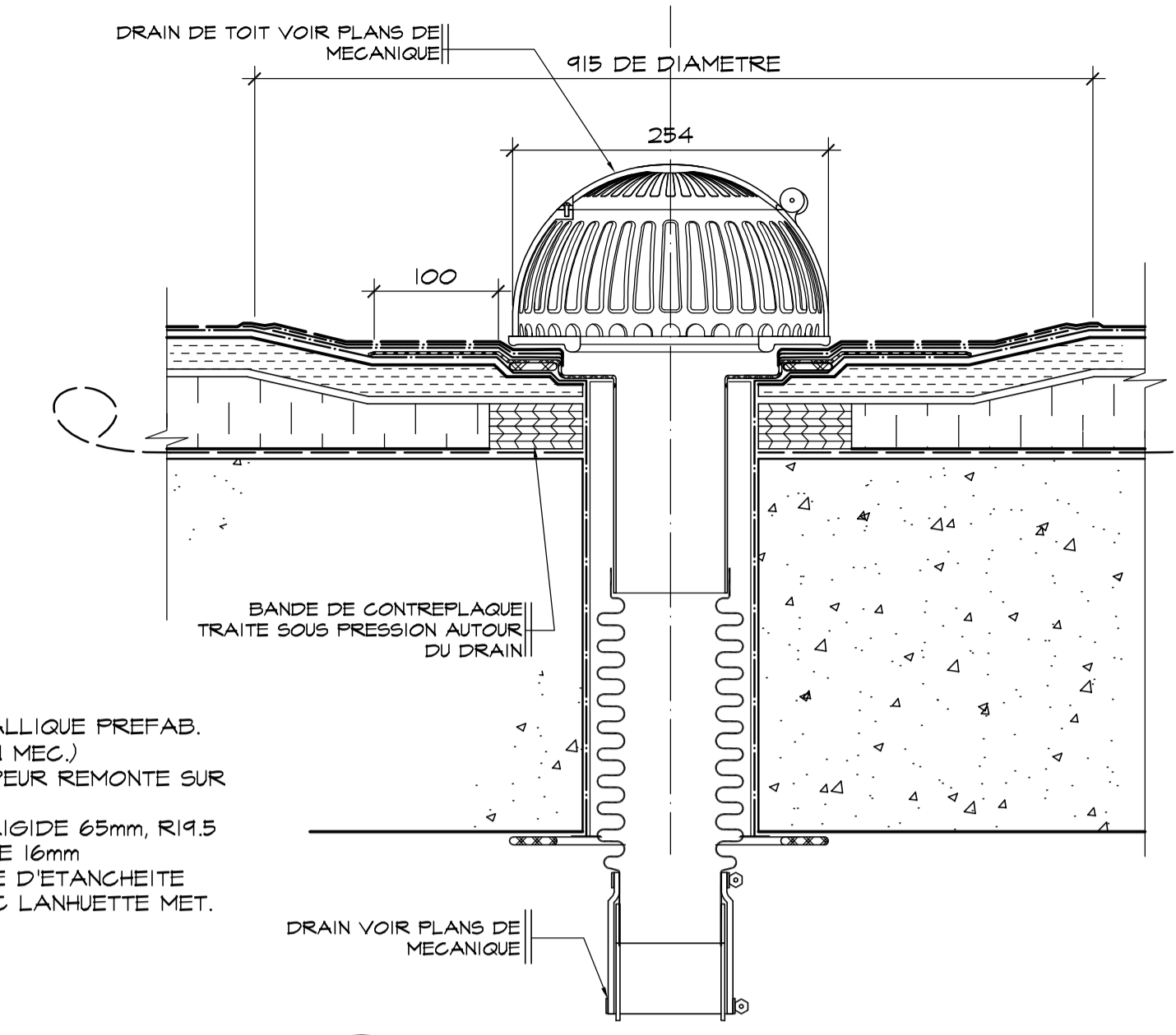
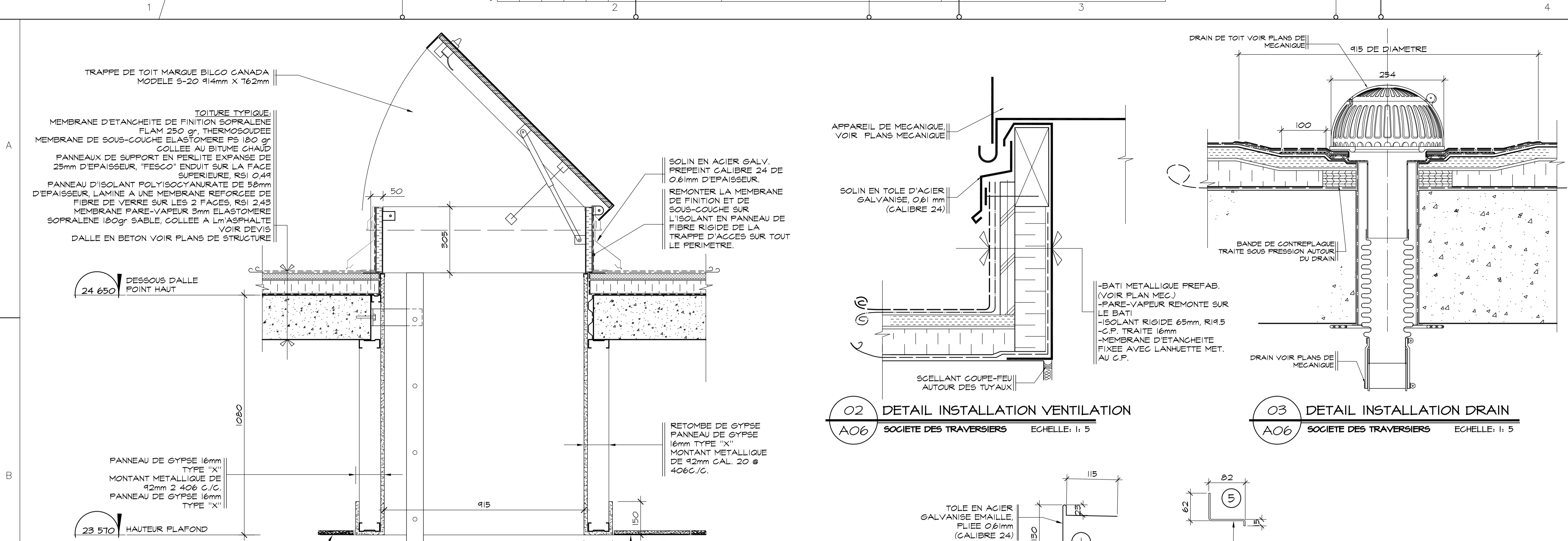
**NOUVEAU SIÈGE SOCIAL DE LA SOCIÉTÉ DES TRAVERSISERS DU QUÉBEC**

Titre du dessin

**MOBILIER ETAGES**

D.A.O.: 1320-MOBILIER.dwg

Conçu par	Designé par	Vérifié par
A.B.	O. Villeneuve	Jocelyn Boilard ch. de projet
Date:	Date:	Date:
A	M	J
Projet n°	888895	
Edifice n°	250 St-Paul	
Feuille n°	A25	De 25/34



Conseillers Professionnels

ARCHITECTURE:

**Régis Côté et associés, architectes**

115, Abraham-Martin Bureau 500 Québec (Québec) G1R 7R5  
 c/fax: 418 662-0404 tél: 418 662-0417 fax: 418 662-1746

MÉCANIQUE:

**GENECOR**  
 EXPERTS - CONSEILS

690, av. St-Jacques, Montréal, Québec, G1E 1Y7  
 Tél.: (418) 666-0000 Téléc.: (418) 666-0372  
 6875, route de la Rivière-du-Lois, Lévis, G1R 8H1  
 Tél.: (418) 838-2423 Téléc.: (418) 838-8577  
 Internet: genecor@genecor.com

STRUCTURE:

**GENIUM**  
 ISO 9001

QUÉBEC 784, boul. St-Jacques, 2 étages QUÉBEC (QC) G1R 1A1  
 Tél.: (418) 648-8415 Fax.: (418) 648-8724  
 Coprinal: info@genium.ca

02	10	18	POUR CONSTRUCTION		
02	10	03	ADDENDA # A-01		
02	09	19	ÉMIS POUR SOUMISSION		
A	M	J	Date	Modification	Par
			Date	d'émission	

A - Numéro du détail  
 B - Numéro de la feuille demandant le détail  
 C - Numéro de la feuille où apparaît le détail

**Société immobilière Québec**

Client

Projet

**NOUVEAU SIÈGE SOCIAL DE LA SOCIÉTÉ DES TRAVERSISERS DU QUÉBEC**

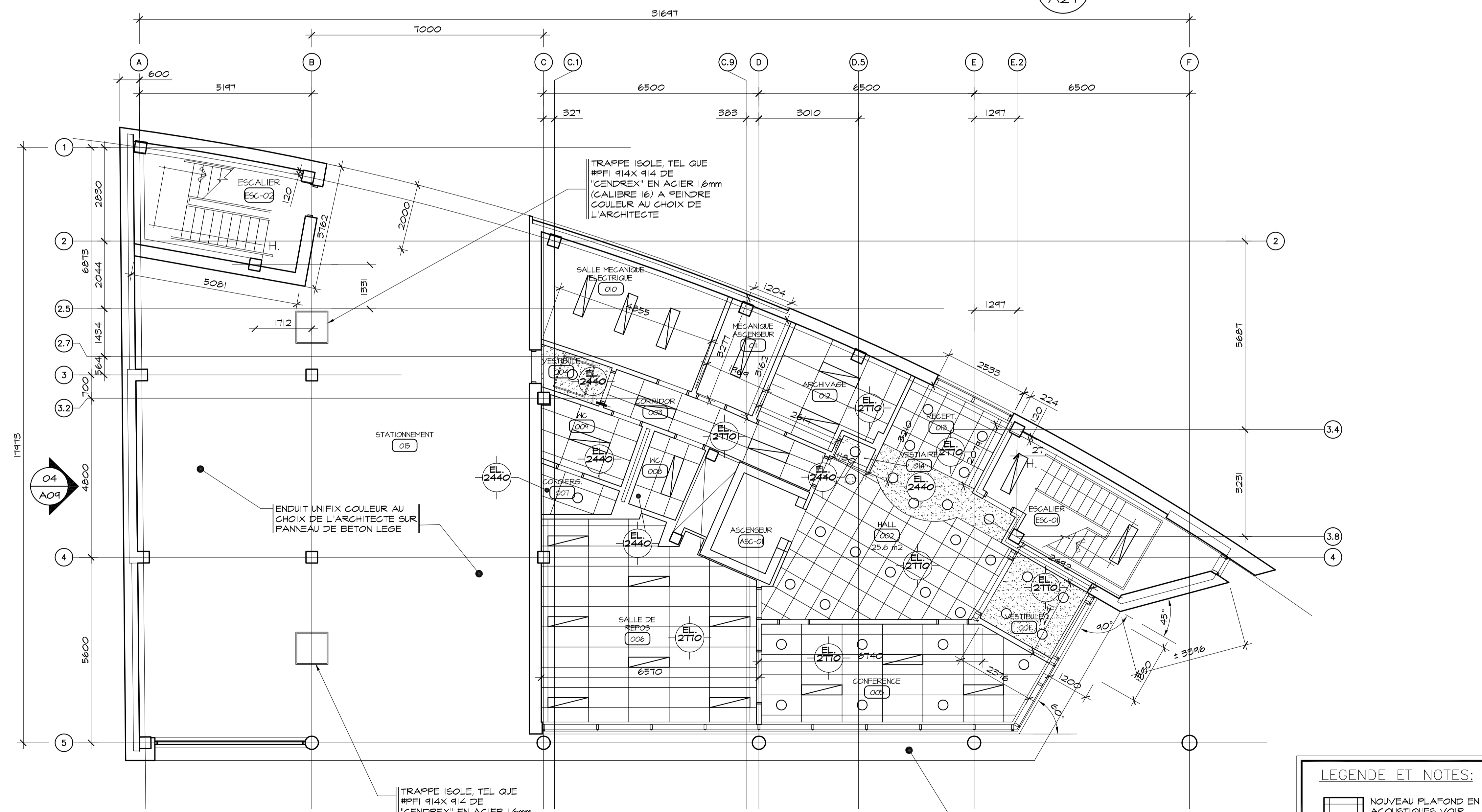
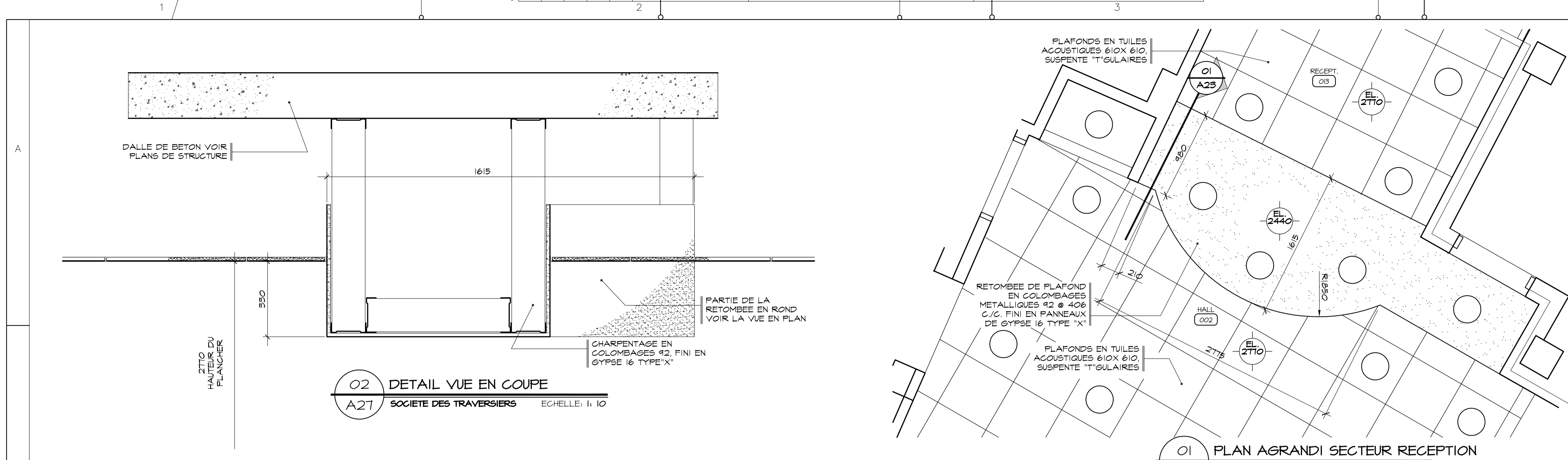
Titre du dessin

**DÉTAIL TRAPPE, DRAIN, DÉTAILS MOULURATIONS ÉVENT, SORTIES MÉCANIQUE AU TOIT**

D.A.O.: 1320-TOITURE

Conçu par	Designé par:	Vérifié par:
	P. Levasseur S. Frédéric	Jocelyn Boillard ch. de projet
Date	A M J	Date
Projet n°	Rapport	
888895		
Edifice n°	Feuille n°	De
250 St-Paul	A26	26/34

FORMAT ISO A1 (ACAD)



**LEGENDE ET NOTES:**

	NOUVEAU PLAFOND EN TUILES ACOUSTIQUES VOIR SPECIFICATIONS AU TABLEAU DES FINIS FEUILLE A34.
	NOUVEAU PLAFOND EN GYPSE 16mm TYPE "X"

Conseillers Professionnels

ARCHITECTURE:  
  
 115, Abraham-Martin, Bureau 500, Québec (Québec), G1K 7K5, c.198, cc@rcac.ca, tél.: 418.692.4617, fax: 418.692.1746

MÉCANIQUE:  
  
 690, av. Bayona, Brossard, Québec, Q1K 5T7, tél.: (418) 666-0000, téléc.: (418) 666-0078, 2875, boul. de la Rivière, St-Jérôme, Q1E 8H1, tél.: (418) 838-2423, téléc.: (418) 838-8577, internet: genecor@genecor.com

STRUCTURE:  
  
 QUÉBEC, 789, boul. St-Jacques, 2 Étage QUÉBEC (QC), tél.: (418) 648-8818, fax: (418) 648-8724, Courriel: info@genium.ca

02	10	18	POUR CONSTRUCTION
02	10	03	ADDENDA # A-01
02	09	19	ÉMIS POUR SOUMISSION
A	M	J	Modification
Date	Date d'émission		Par

A - Numéro du détail  
 B - Numéro de la feuille demandant le détail  
 C - Numéro de la feuille où apparaît le détail

**Société immobilière Québec**

Client

Projet

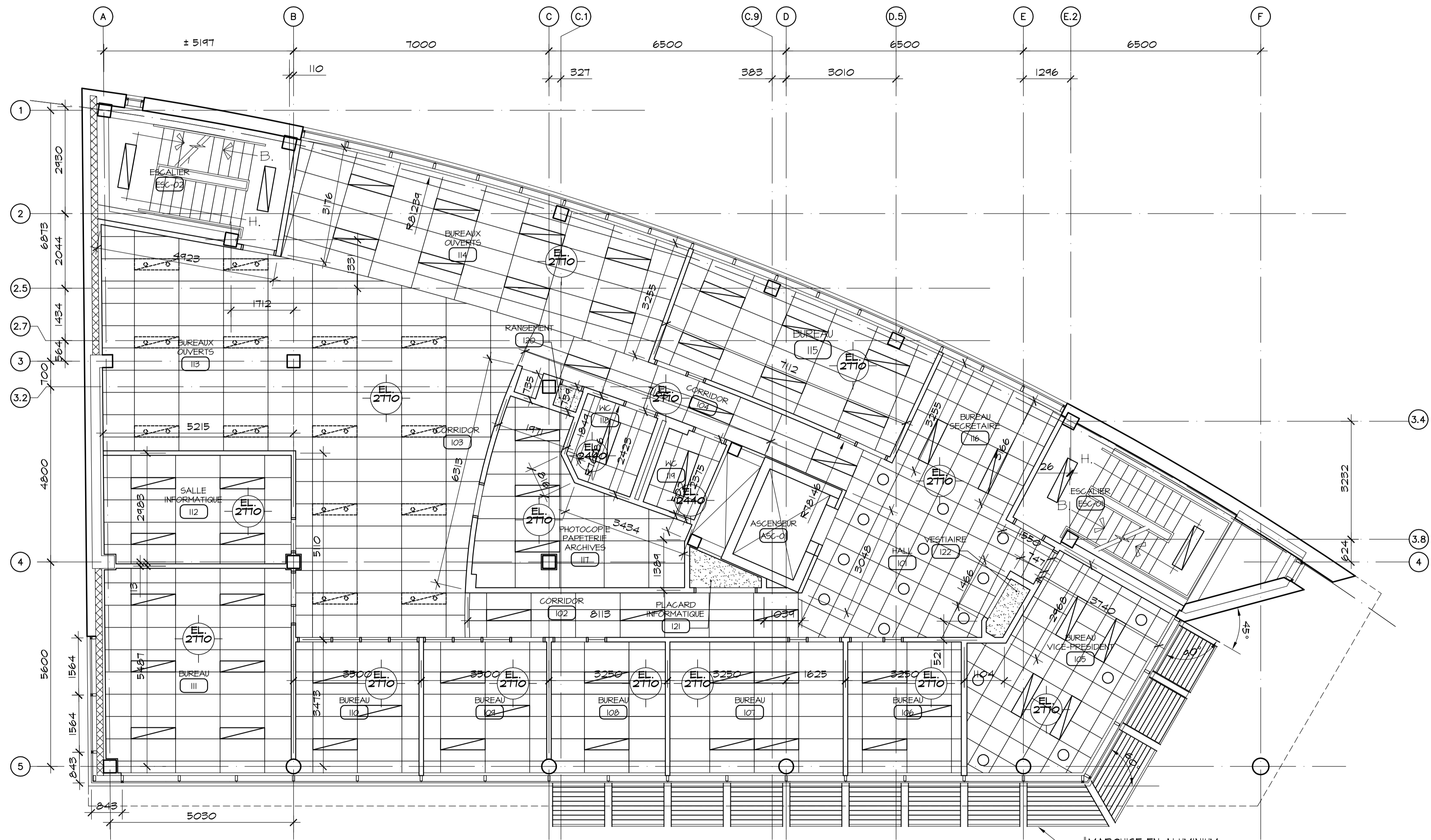
**NOUVEAU SIÈGE SOCIAL DE LA SOCIÉTÉ DES TRAVERSISERS DU QUÉBEC**

Titre du dessin

**PLAN DE PLAFOND REZ-DE-CHAUSSEE**

D.A.O.: 1320-r-de-c-20-08-02.dwg

Conçu par	Dessiné par	Vérifié par
	O.Villeneuve	Jocelyn Boilard
	P.Levasseur	ch. de projet
Date	Date	Date
A	M	J
Projet		Rapport
888895		
Edifice n°	Feuille n°	De
250 St-Paul	A27	27/34



--- PLAN DE PLAFOND 1er ETAGE  
 --- SOCIÉTÉ DES TRAVERSIEURS ÉCHELLE: 1: 75

**LEGENDE ET NOTES:**

- NOUVEAU PLAFOND EN TUILES ACOUSTIQUES VOIR SPECIFICATIONS AU TABLEAU DES FINIS FEUILLE A34.
- NOUVEAU PLAFOND EN GYPSE 16mm TYPE "X"

Conseillers Professionnels

ARCHITECTURE:

115, Abraham-Martin  
 Bureau 500  
 Québec (Québec)  
 Q1A 1T5  
 c110, 20-800-3677  
 tél: 418-692-8617  
 fax: 418-692-1746

Régis Côté et associés, architectes

MÉCANIQUE:

GENECOR  
 EXPERTS - CONSEILS

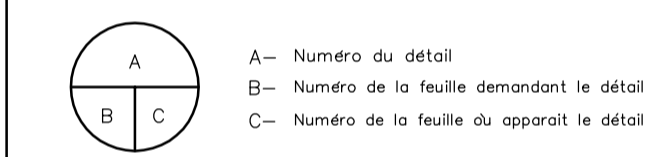
800, av. Brossard, Québec, Q1E 1T7  
 Tél.: (418) 696-0000 Téléc.: (418) 696-0372  
 8570, boulevard de la Grande Vallée, 25E Étage  
 Tél.: (418) 696-2437 Téléc.: (418) 696-0377  
 Internet: genecor@genecor.com

STRUCTURE:

GENIUM 900

QUÉBEC  
 115, rue St-Jean, 2 Étage QUÉBEC (QC)  
 Tél.: (418) 696-6119 Fax: (418) 696-6124  
 Courriel: info@genium.ca

02	10	18	POUR CONSTRUCTION
02	10	03	ADDENDA # A-01
02	09	19	ÉMIS POUR SOUMISSION
A	M	J	Modification
Date			Par
			Date d'émission



Société immobilière Québec

Client

Projet

**NOUVEAU SIEGE SOCIAL  
 DE LA SOCIÉTÉ  
 DES TRAVERSIEURS  
 DU QUÉBEC**

Titre du dessin

PLAN PLAFOND  
 DU 1er ETAGE  
 ET DETAILS

D.A.O.: 1320-PLANS\_1erETAGE-20-08-02

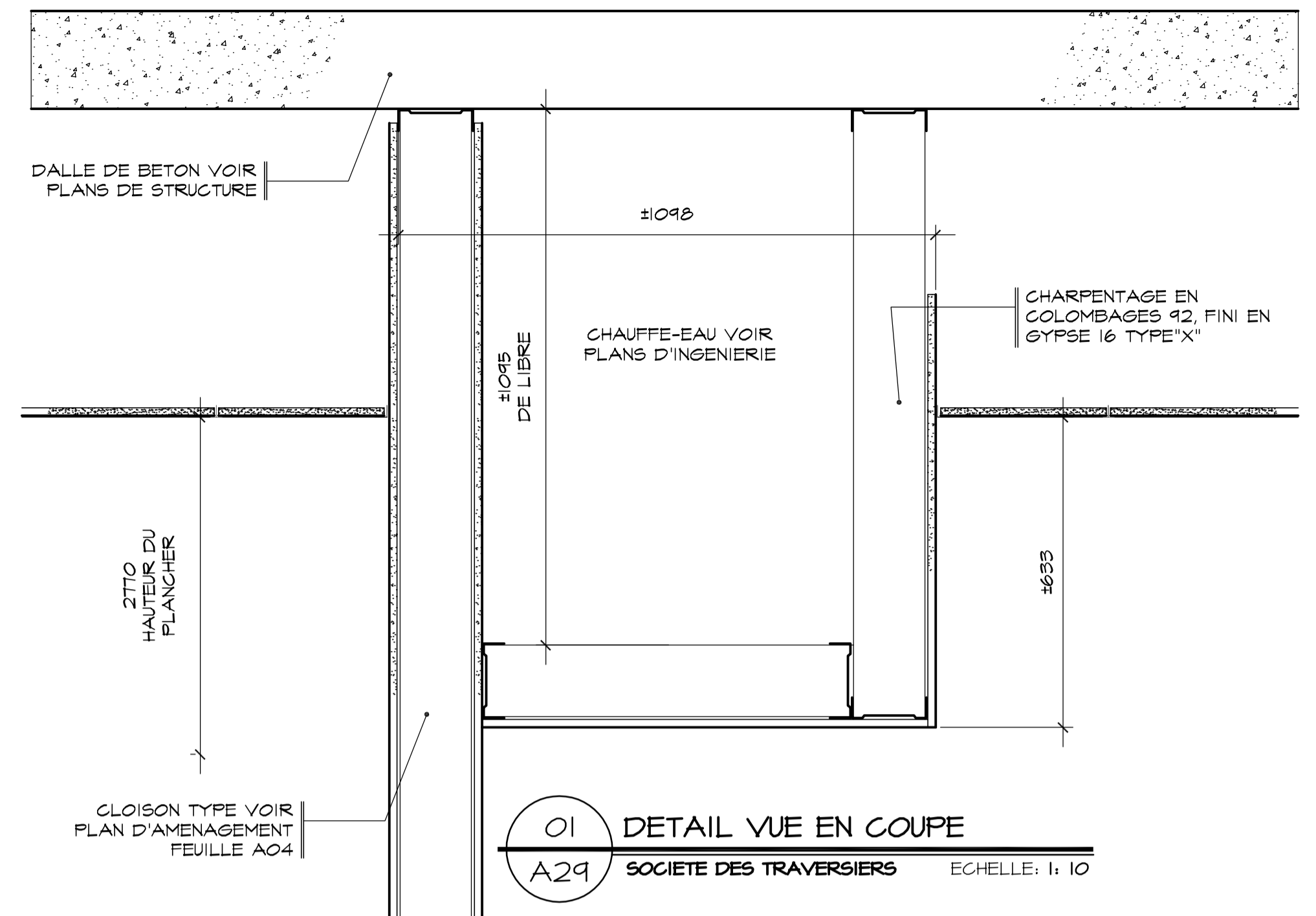
Conçu par	Dessiné par	Vérifié par
	O.V.	Jocelyn Boilard ch. de projet
Date	Date	Date
A M J	A M J	A M J
Projet n°		Rapport
888895		
Edifice n°	Feuille n°	De
250 St-Paul	A28	28/34

A

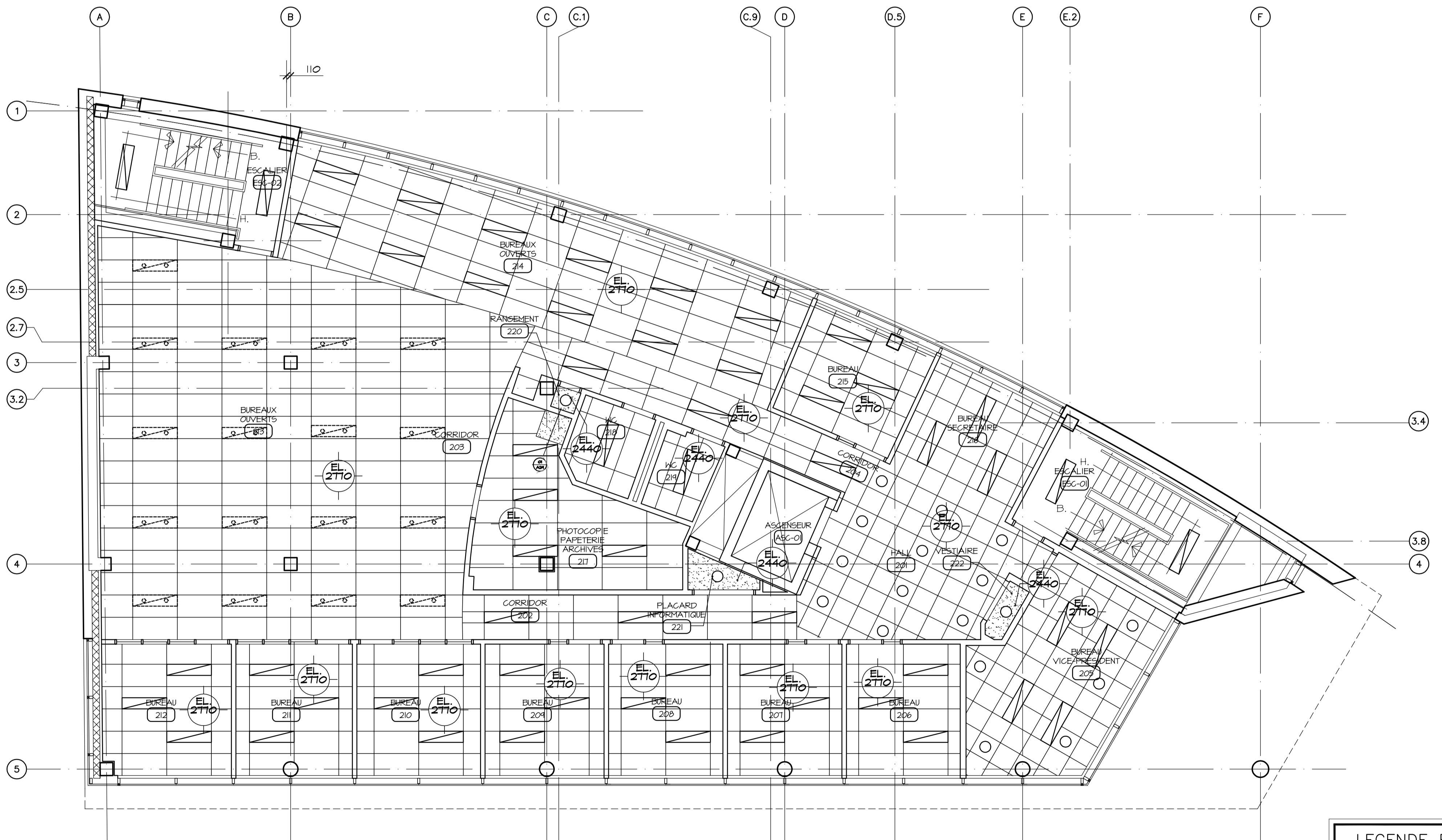
B

C

D



01 DETAIL VUE EN COUPE  
A29 SOCIÉTÉ DES TRAVERSISERS ÉCHELLE: 1:10



PLAN DE PLAFOND - 2e ÉTAGE  
SOCIÉTÉ DES TRAVERSISERS ÉCHELLE: 1:75

**LEGENDE ET NOTES:**

- NOUVEAU PLAFOND EN TILES ACOUSTIQUES VOIR SPECIFICATIONS AU TABLEAU DES FINIS FEUILLE A34.
- NOUVEAU PLAFOND EN GYPSE 16mm TYPE "X"

Conseillers Professionnels

ARCHITECTURE:

115, Abraham-Martin  
Bureau 500  
Québec (Québec)  
G1K 7K5  
crtb.ca@rcsa.ca  
tel.: 418.692.4617  
fax: 418.692.1746

Régis Côté et associés, architectes

MÉCANIQUE:

GENECOR  
EXPERTS - CONSEILS

890, av. Bayard, Brossard, Québec, Q1K 5T7  
TEL: (418) 666-0000 Téléc: (418) 666-0078  
2875, boul. de la Guire, St-Jérôme, Q1E 0E1  
TEL: (418) 838-2423 Téléc: (418) 838-8577  
Site internet: genecor-quebec.com

STRUCTURE:

GENIUM  
900

QUÉBEC  
714, boul. St-Jean, 2 Étage QUÉBEC (QC)  
TEL: (418) 6488819 Fax: (418) 6488724  
Courriel: info@genium.ca

02	10	18	POUR CONSTRUCTION
02	10	03	ADDENDA # A-01
02	09	19	ÉMIS POUR SOUMISSION
A	M	J	Modification
Date			Par
			Date d'émission

A - Numéro du détail  
B - Numéro de la feuille demandant le détail  
C - Numéro de la feuille où apparaît le détail

Société immobilière Québec

Client

Projet  
**NOUVEAU SIÈGE SOCIAL DE LA SOCIÉTÉ DES TRAVERSISERS DU QUÉBEC**

Titre du dessin  
**PLAN DE PLAFOND DU 2e ÉTAGE ET DÉTAILS**

D.A.O.: 1320-2eÉTAGE-20-08-02.dwg

Conçu par	Dessiné par	Vérifié par
	O.V.	Jocelyn Boillard ch. de projet
Date	Date	Date
A M J	A M J	A M J
Projet n°		Rapport
888895		
Edifice n°		Feuille n° / De
250 St-Paul		A29 / 29/34

A

B

C

D

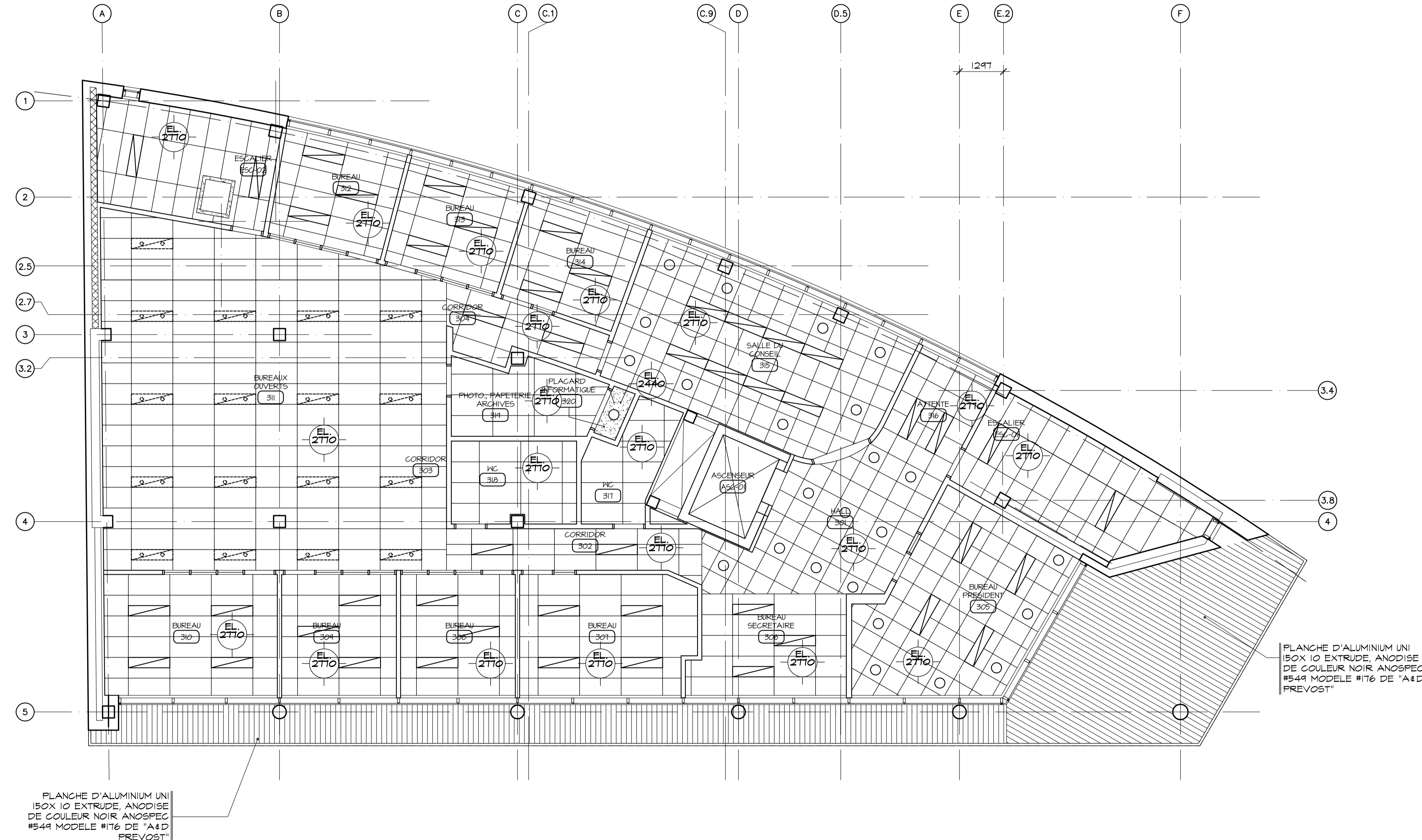


PLANCHE D'ALUMINIUM UNI  
150X 10 EXTRUDE, ANODISE  
DE COULEUR NOIR ANOSPEC  
#544 MODELE #176 DE "A&D  
PREVOST"

PLANCHE D'ALUMINIUM UNI  
150X 10 EXTRUDE, ANODISE  
DE COULEUR NOIR ANOSPEC  
#544 MODELE #176 DE "A&D  
PREVOST"

PLAN DE PLAFOND - 3e ETAGE  
SOCIÉTÉ DES TRAVERSISERS ECHELLE: 1: 75

**LEGENDE ET NOTES:**

- NOUVEAU PLAFOND EN TILES ACOUSTIQUES VOIR SPECIFICATIONS AU TABLEAU DES FINIS FEUILLE A34.
- NOUVEAU PLAFOND EN GYPSE 16mm TYPE "X"

Conseillers Professionnels

ARCHITECTURE:

115, Abélard-Martin  
Bureau 500  
Québec (Québec)  
G1K 7P5  
CITÉ: 581-8844  
TEL: 418-692-4517  
TEL: 418-692-1746

Régis Côté et associés, architectes

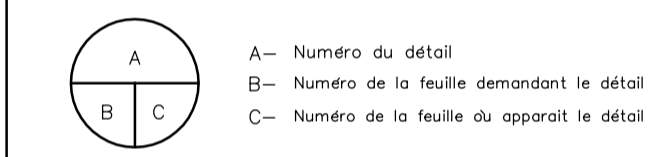
MÉCANIQUE:

GENECOR  
EXPERTS - CONSEILS  
500, rue Royale, Québec, Québec G1K 1T7  
TEL: (418) 686-0000 FAX: (418) 686-0572  
8970, boulevard de la Grande-Rue, Lévis, Québec G3K 9S3  
TEL: (418) 838-8423 FAX: (418) 838-8577  
Internet: genecor@genecor.com

STRUCTURE:

GENIUM  
ISO 9001  
QUÉBEC  
788, boul. St-Joseph, 2 Étage QUÉBEC (QC)  
TEL: (418) 648-0219 FAX: (418) 648-0224  
Courriel: info@genium.ca

02 10 18	POUR CONSTRUCTION	
02 10 03	ADDENDA # A-01	
02 09 19	ÉMIS POUR SOUMISSION	
A	M	J
Date:	Modification:	Par:
	Date d'émission:	



Société immobilière Québec

Client

Projet

NOUVEAU SIÈGE SOCIAL  
DE LA SOCIÉTÉ  
DES TRAVERSISERS  
DU QUÉBEC

Titre du dessin

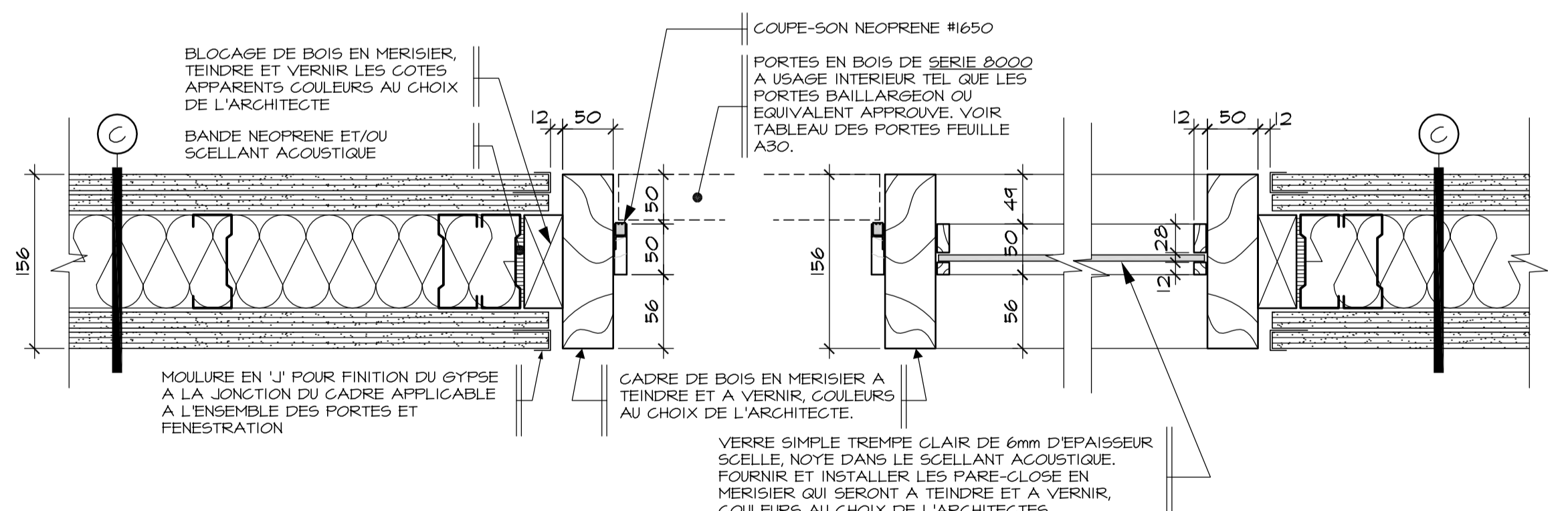
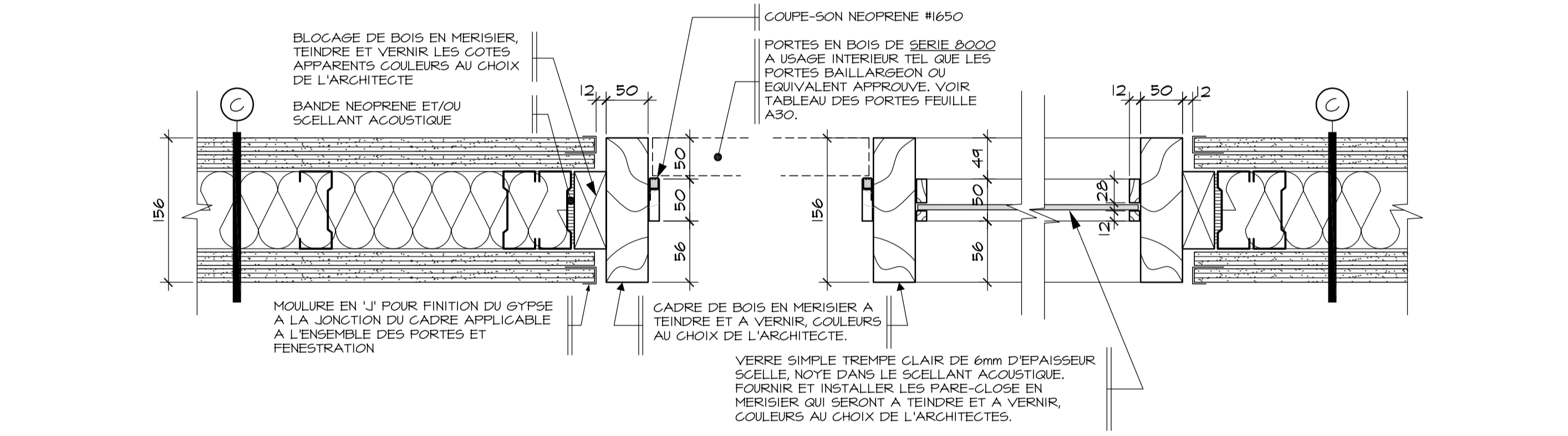
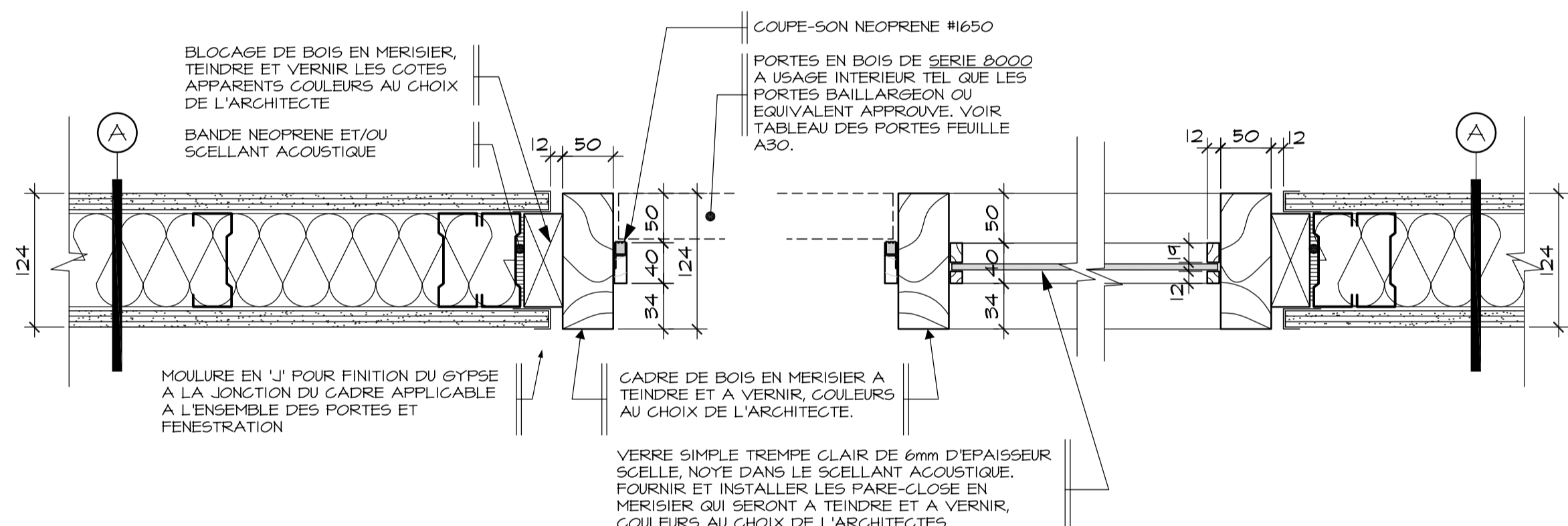
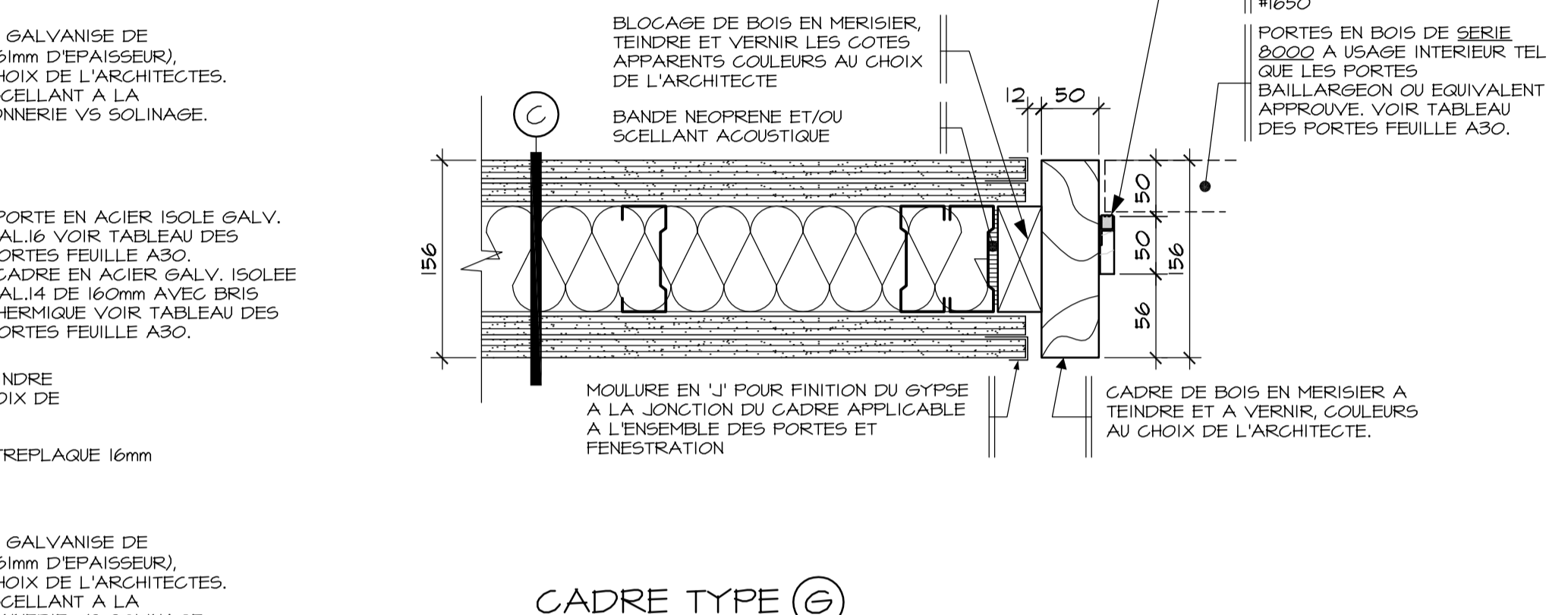
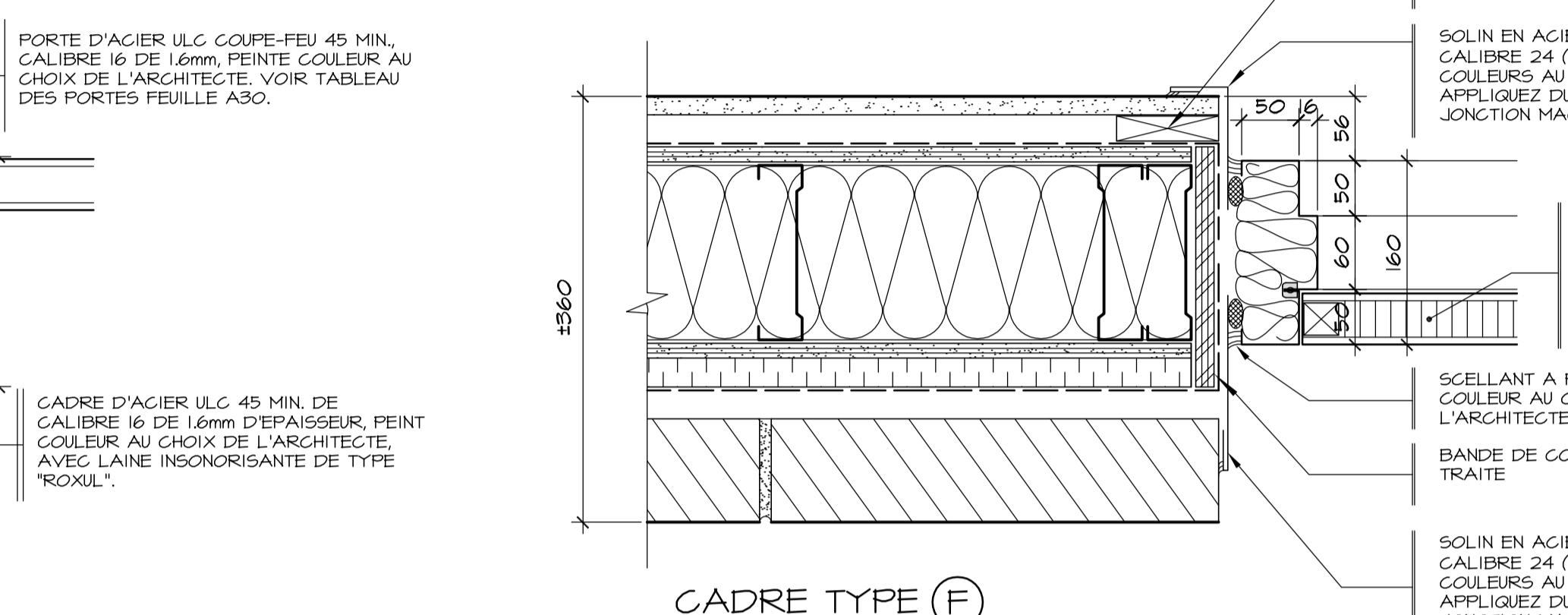
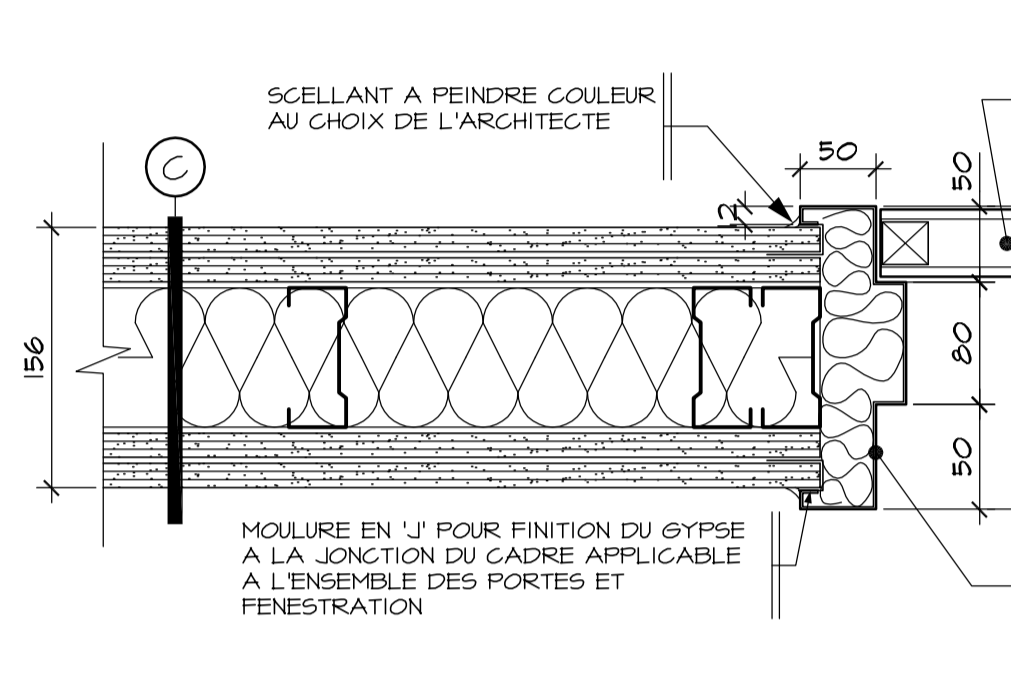
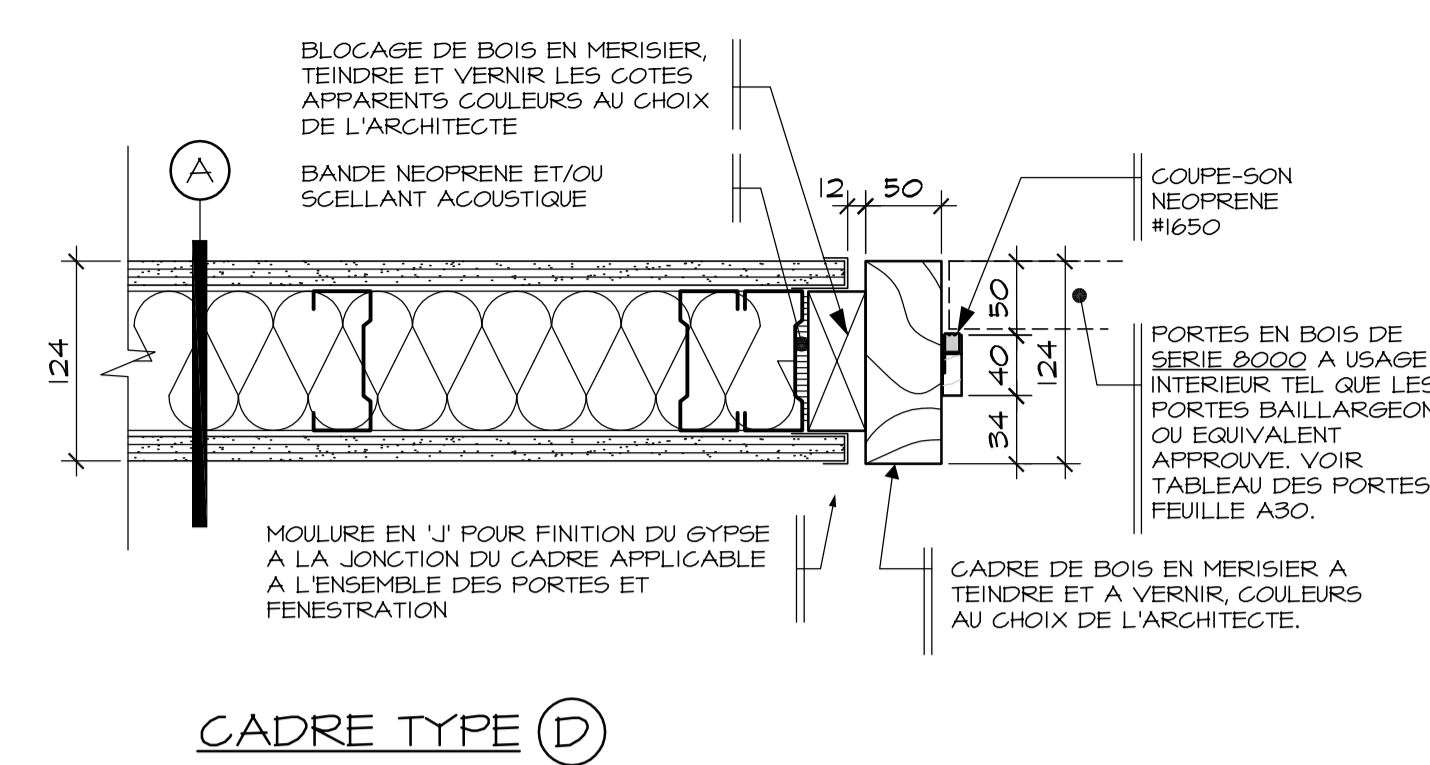
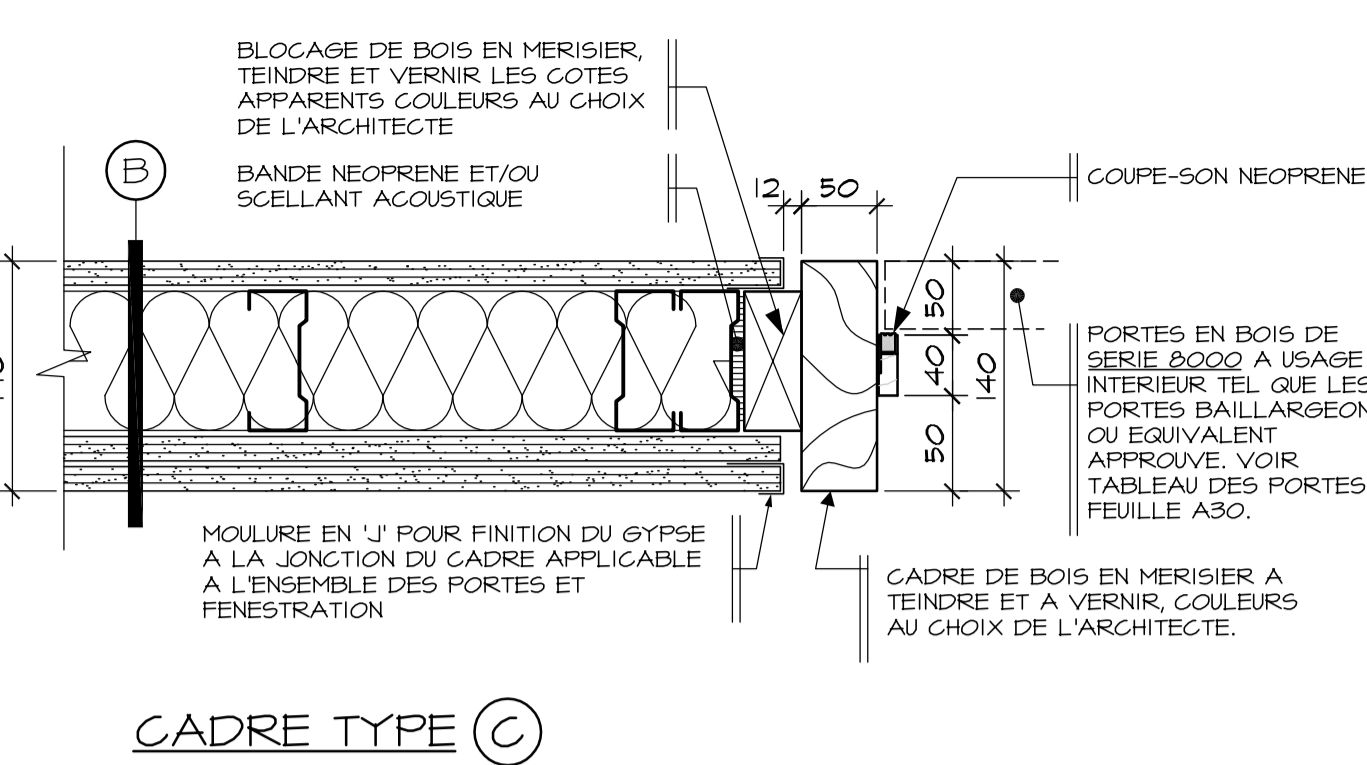
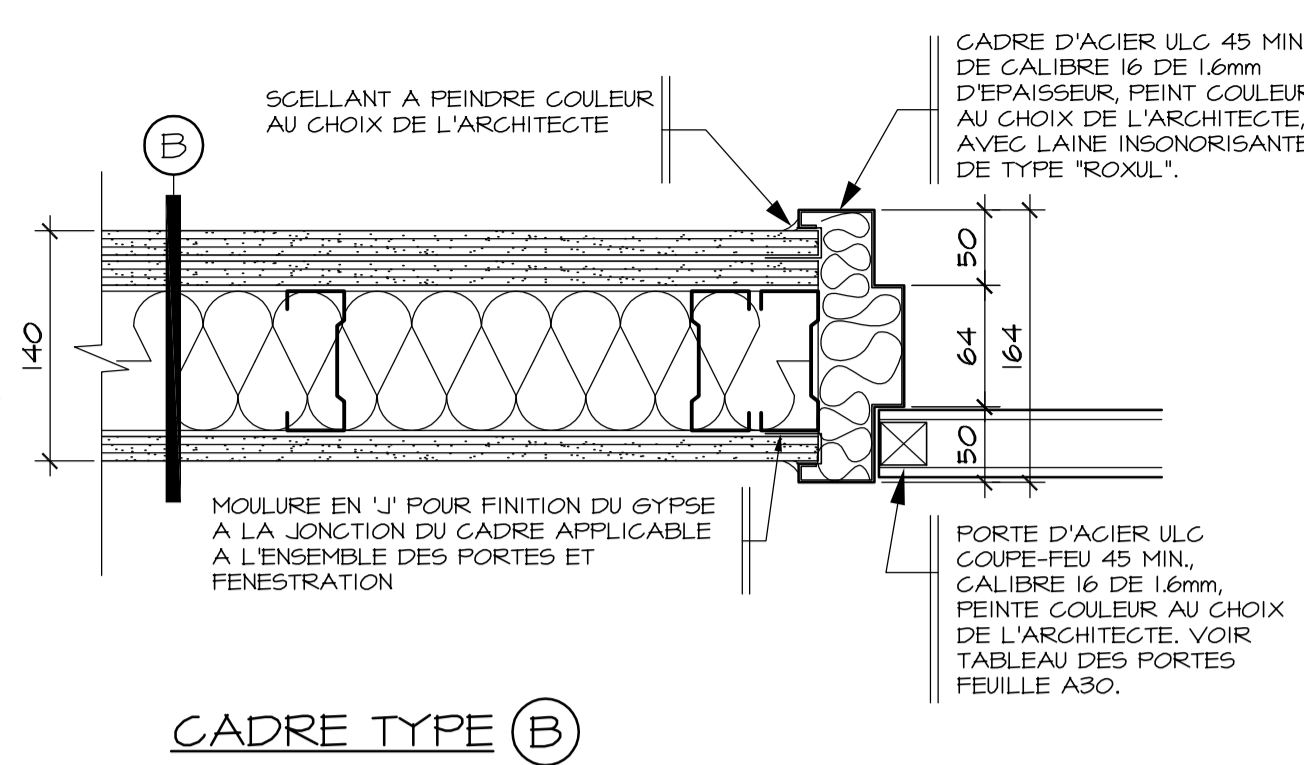
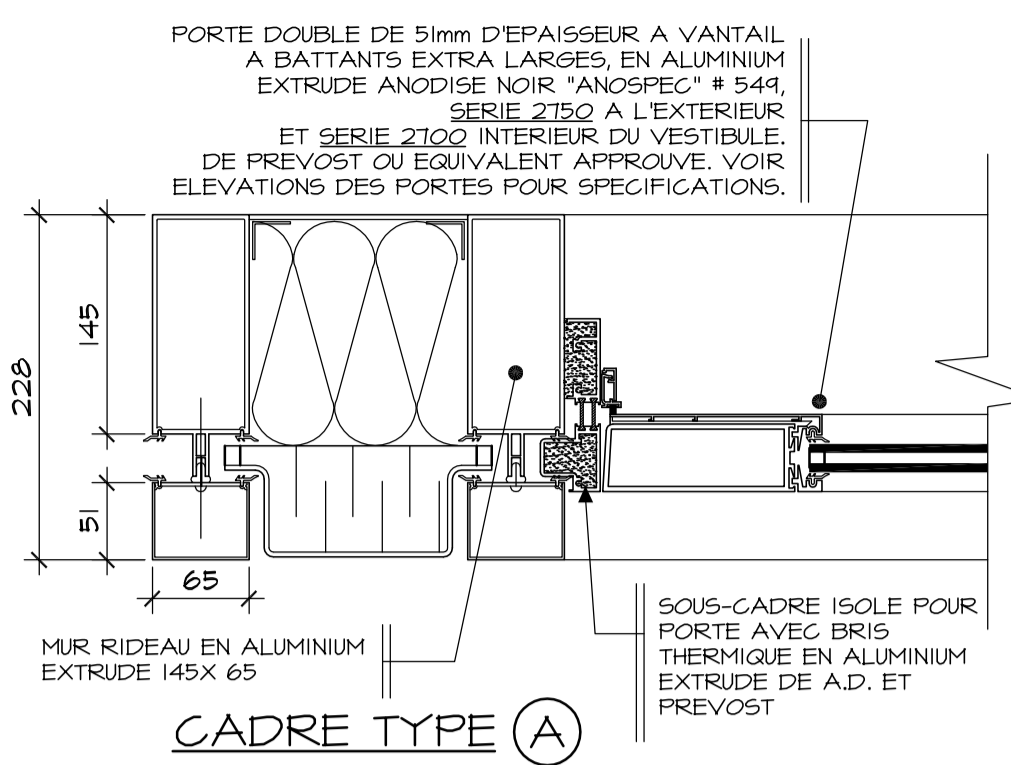
PLAN DE PLAFOND  
DU 3e ÉTAGE

D.A.O.: 1320-3eETAGE-20-08-02.dwg

Conçu par	Dessiné par	Vérifié par
	O.V.	Jocelyn Boillard ch. de projet
Date	Date	Date
A	M	J
A	M	J
A	M	J
Projet n°	Rapport	
888895		
Edifice n°	Feuille n°	De
250 St-Paul	A30	30/34







**01** DETAILS DES CADRES  
ECHELLE: 1:5

**02** COUPE PORTE HOLLANDAISE  
ECHELLE: 1:5

Conseillers Professionnels

ARCHITECTURE:

115, Aboum-Nahri Bureau 500 Québec (Québec) Q1A 1R5 CAN. Québec (Québec) Tel: (418) 692-4817 Fax: (418) 692-4817

Régis Côté et associés, architectes

MÉCANIQUE:

GENECOR EXPERTS - CONSEILS 650, av. Duquesne, Montréal, Québec, Q1H 1T7 Tel: (418) 696-5000 Téléc: (418) 696-0572 6570, boul. de la Grande-Rue, Lévis, Q2E 0E1 Tel: (418) 698-8425 Téléc: (418) 698-8577 Internet: info@genecor.com

STRUCTURE:

GENIUM ISO 9001 QUÉBEC 785, boul. St-Joseph, 2 Étage QUÉBEC (Q.C.) Tel: (418) 648-0019 Fax: (418) 648-0724 Courriel: info@genium.ca

02	10	18	POUR CONSTRUCTION
02	10	03	ADDENDA # A-01
02	09	19	ÉMIS POUR SOUMISSION
A	M	J	Modification
Date:			Date d'émission:

A - Numéro du détail  
B - Numéro de la feuille demandant le détail  
C - Numéro de la feuille où apparaît le détail

**Société immobilière Québec**

Client

Projet

**NOUVEAU SIEGE SOCIAL DE LA SOCIÉTÉ DES TRAVERSISERS DU QUÉBEC**

Titre du dessin

**DETAILS DES CADRES ET COUPE DANS LA PORTE HOLLANDAISE**

D.A.O.: 1320-FINIS.DWG

Conçu par	Dessiné par	Vérifié par
	S.FREDERICK	Jocelyn Boillard ch. de projet
Date:	Date:	Date:
A	M	J
Projet n°	Rapport	
888895		
Edifice n°	Feuille n°	De
250 St-Paul	A33	33/34

FORMAT ISO A1 (A3)

