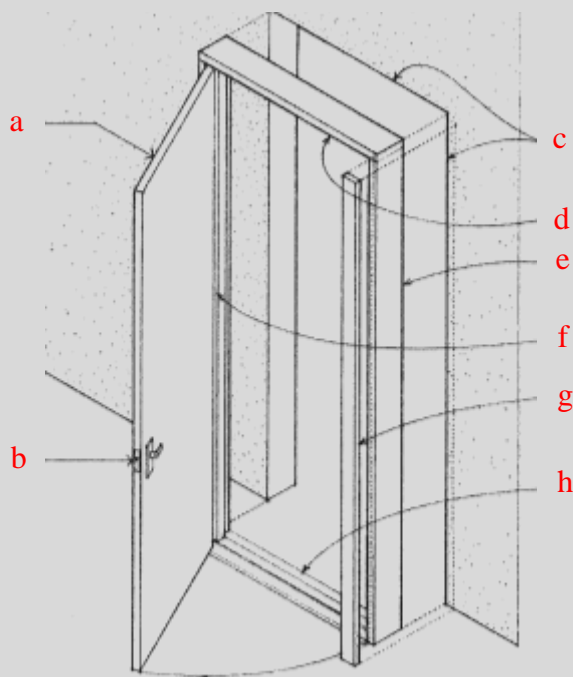


Nom de l'étudiant &gt; \_\_\_\_\_

**Question 1 >** Quel est le rôle des portes et fenêtres et quelles caractéristiques doivent-elles avoir? (p. 266)

Réponse &gt;

**Question 2 >** Identifier les composantes de porte suivantes, en préciser le rôle et définir ce qu'est un bâti dormant. (p. 267)

Réponse >

- a)
- b)
- c)
- d)

**Question 3 >** Quelles sont les dimensions standard d'une porte (largeur, hauteur et épaisseur)? (p. 269)

Réponse &gt;

**Question 4 >** Dessiner en plan le détail du jambage d'une porte avec cadre métallique creux de type enveloppant dans un mur à ossature de bois. Identifier toutes les composantes et préciser l'emplacement de la feuillure et de la porte.

Réponse >

**Question 5 >** Quelle est la différence entre une porte à âme creuse et une porte à âme pleine? Indiquer pour chacune un exemple d'usage courant et préciser laquelle des deux pourrait être utilisée dans une cloison ayant un degré de résistance au feu.

Réponse >

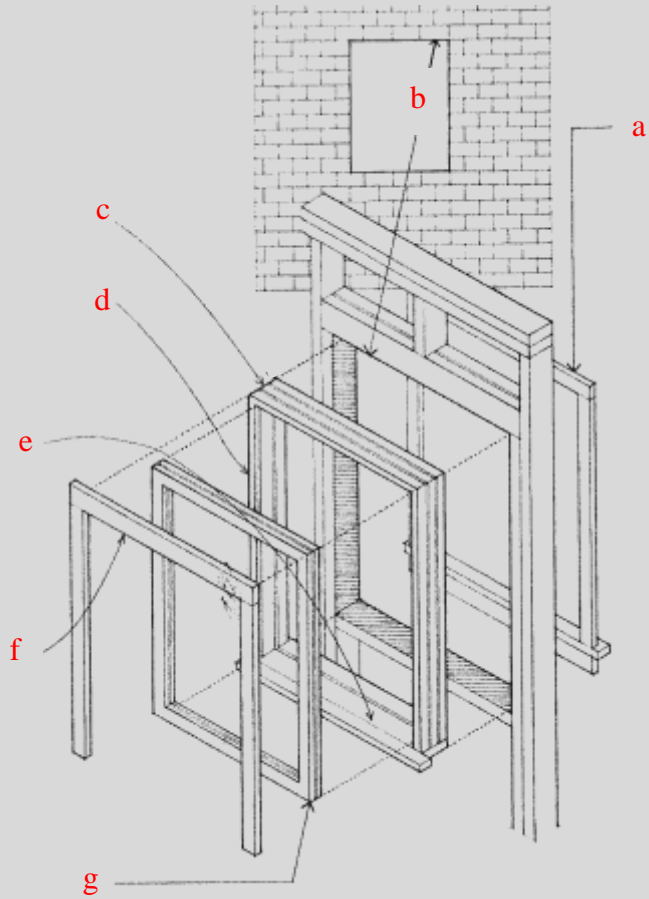
**Question 6 >** Dessiner en plan une porte battante main gauche inversée (en tirant), une porte vitrée coulissante (porte-patio) à trois panneaux, une porte pliante simple et une porte coulissante encloisonnée. (p. 271)

Réponse >

**Question 7 >** Pour qu'un seuil d'une porte battante soit considéré comme étant universellement accessible, quelle hauteur maximale et quelle caractéristique géométrique particulière doit-il avoir? (p. 272)

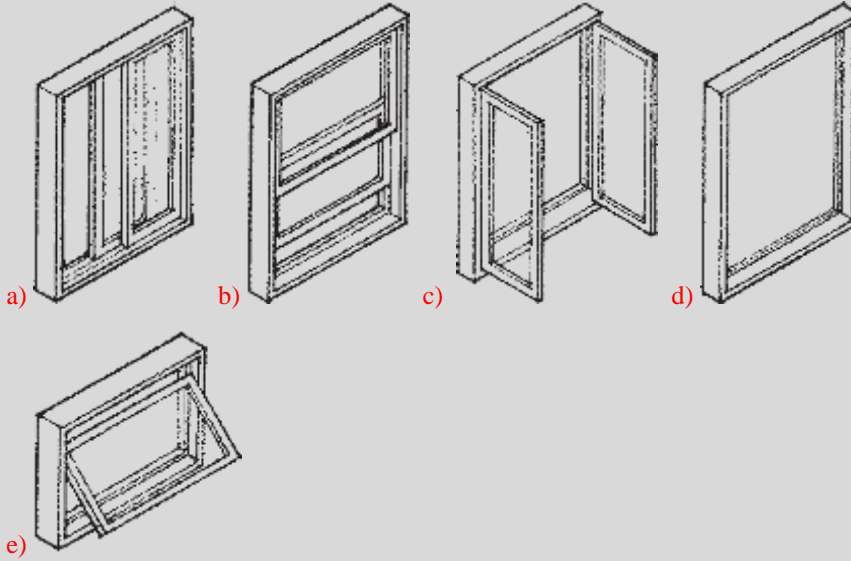
Réponse >

Question 8 > Identifier les composantes de fenêtre suivantes et en préciser le rôle. . (p. 286)



Réponse > a)

**Question 9 >** Identifier le type d'ouverture des fenêtres suivantes et illustrer chaque type en élévation. (p. 287)



Réponse >

**Question 10 >** Qu'est-ce qu'un lanterneau et quel est son principal avantage? son principal inconvénient? (p. 299)

Réponse >